



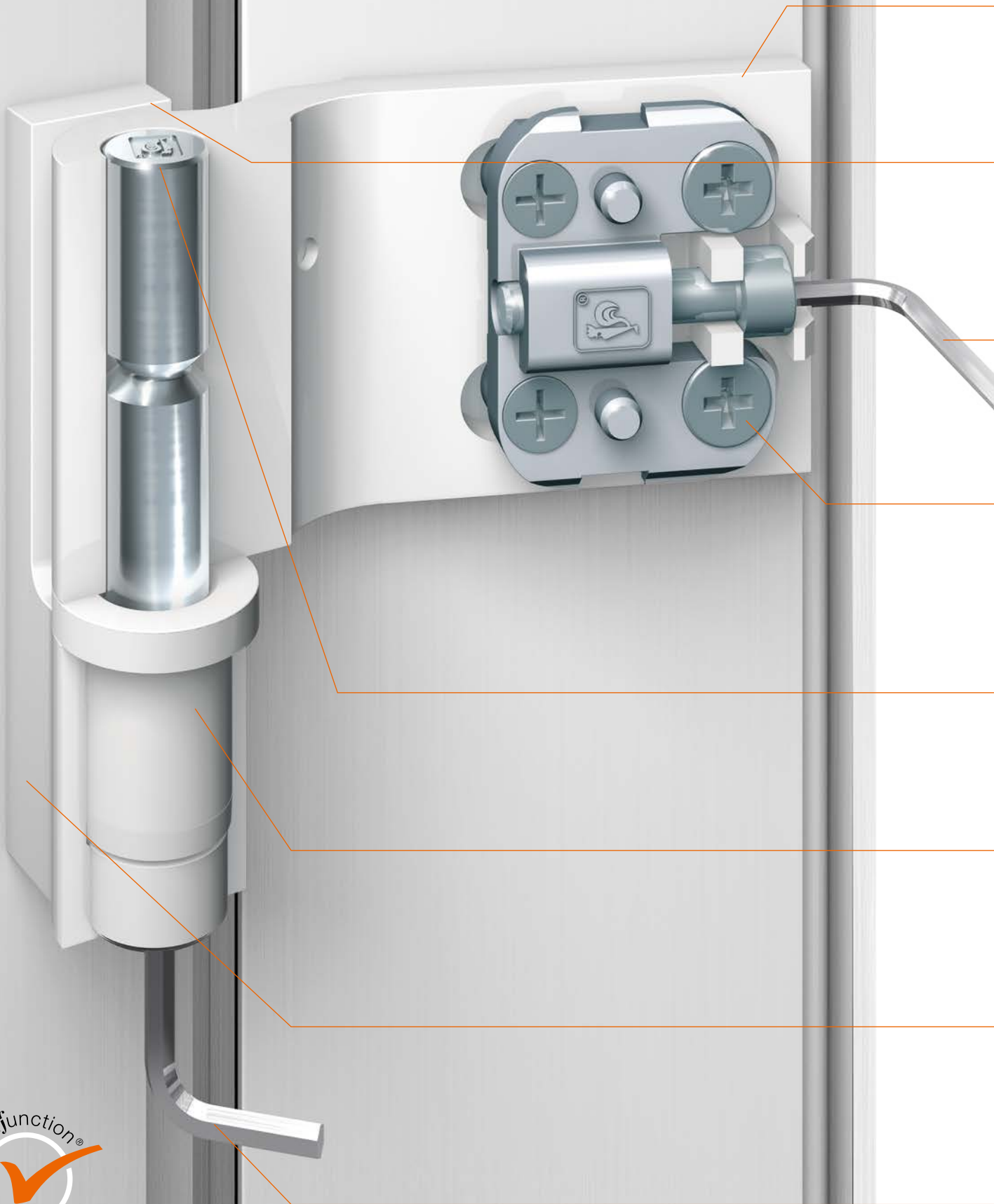
Hahn AT-G

Une paumelle simple pour portes légères en Aluminium



**EFFICIENTE · SÛRE
POLYVALENTE**







Hahn AT-G

Une paumelle simple pour portes légères en Aluminium

En Aluminium extrudé – résiste particulièrement bien aux diverses forces exercées

Dormant élancé – également approprié aux profilés étroits

Réglage horizontal
–3 mm/+ 2 mm – confortable sur porte gondée

Fixation directe dans le dormant et l'ouvrant – pour un montage rapide

Axe de rotation 20 mm – répond aux exigences de toutes les combinaisons de profilés affleurants

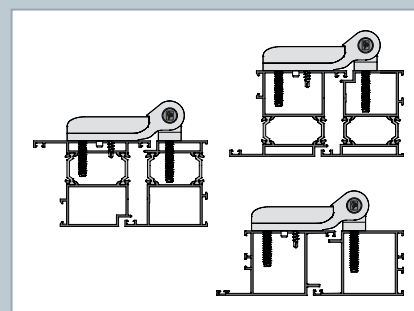
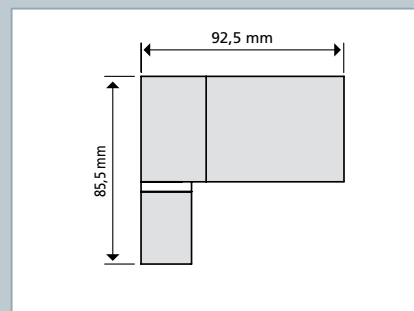
Douille en PVC de haute qualité – prévue pour une utilisation fréquente

Disponible dans toutes les teintes RAL – s'accorde toujours à la teinte du profil

Réglage vertical + 3 mm – réglable par une personne sans soutien du vantail

Avantages supplémentaires

- Conçue pour presque tous les profilés aluminium affleurants courants
- Réglable dans 3 directions
- L'optique reste inchangée lors du réglage
- Fixation rapide et optimisée: Visage direct dans le dormant et l'ouvrant grâce à des vis spéciales auto-foreuses.
- Porte max. 90 kg
- Utilisable pose à gauche ou pose à droite
- Éléments de guidage sans entretien





Une finition pour une multitude d'utilisations

Grâce à une finition avec un axe de rotation faible (20 mm) et un dormant fin (18 mm), les configurations de profils les plus fréquentes sur le marché sont couvertes. Les ajustements possibles sont horizontalement de -3 mm et $+2$ mm et verticalement de $+3$ mm. La paumelle peut être montée sur porte s'ouvrant vers l'intérieur comme sur l'extérieur et est également réversible sans modification.



Vissage direct pour une tenue sûre

La fixation de la paumelle s'effectue directement, sans contre-plaque dans les profilés à une ou plusieurs chambres. De plus, elle ne nécessite qu'une épaisseur minimum de toile d'1,6 mm pour le vissage à travers deux parois et d'1,8 mm, si seul une toile doit soutenir la paumelle. Un gabarit adapté aide le menuisier à effectuer les perçages correspondants de manière rapide et fiable.

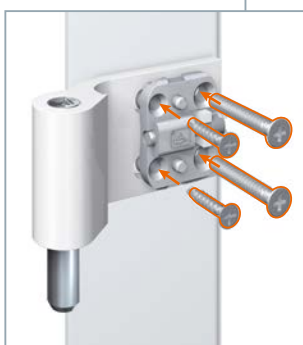
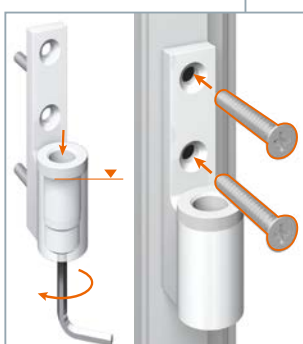
Pièces détachées



- 1 Partie dormante
- 2 Partie ouvrante
- 3 Pièce de fixation
- 4 Cache-vis
- 5 Douille
- 6 Axe
- 7 Vis auto-foreuse 5 x 25 mm
- 8 Vis pointeau
- 9 Vis de fixation (petite)
- 10 Vis



MADE IN GERMANY



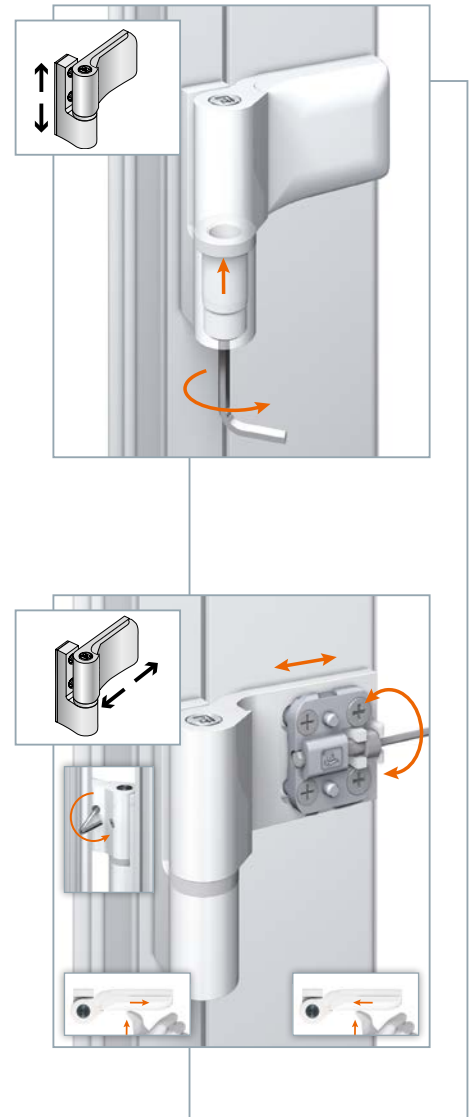
AT-G – Une paumelle simple pour portes légères en Aluminium

Pour les systèmes de profilés affleurants, la société Dr. Hahn propose aux fabricants de portes avec cette paumelle AT-G un produit au montage particulièrement rapide et simple. L'ajustement de la porte se fait aussi bien horizontalement que verticalement sur porte gondée.

Large palette de couleurs

Que ce soit avec des pièces PVC noires ou blanches, la paumelle AT-G est disponible dans toutes les teintes RAL et les laquages liquides existants. Les éléments de guidage, comme pour toutes les paumelles Hahn, ne nécessitent aucun entretien et sont prévus pour une longue utilisation.





Hahn AT-G

N° d'article

Article	N° d'article
AT-G	
RAL 9016	A510G0000
RAL 9005	A51090000
Silbermetallic 003	A51090000

Pièces détachées

① Partie dormante	A500B0000
② Partie ouvrante	A500F0001
③ Pièce de fixation	K300B0006
④ Cache-vis	K200G0005
⑤ Douille	K200B0001 (noir) K200B0006 (blanc)
⑥ Axe	K700G0002
⑦ Vis auto-foreuse 5 x 25 mm	E3300803
⑧ Vis pointeau	DIN914M6x5
⑨ Vis de fixation (petite)	E3300802
⑩ Vis	K200E0002

Accessoires

Gabarit	T510A0000
---------	-----------

