

Schéma des charnières pour poses intérieur

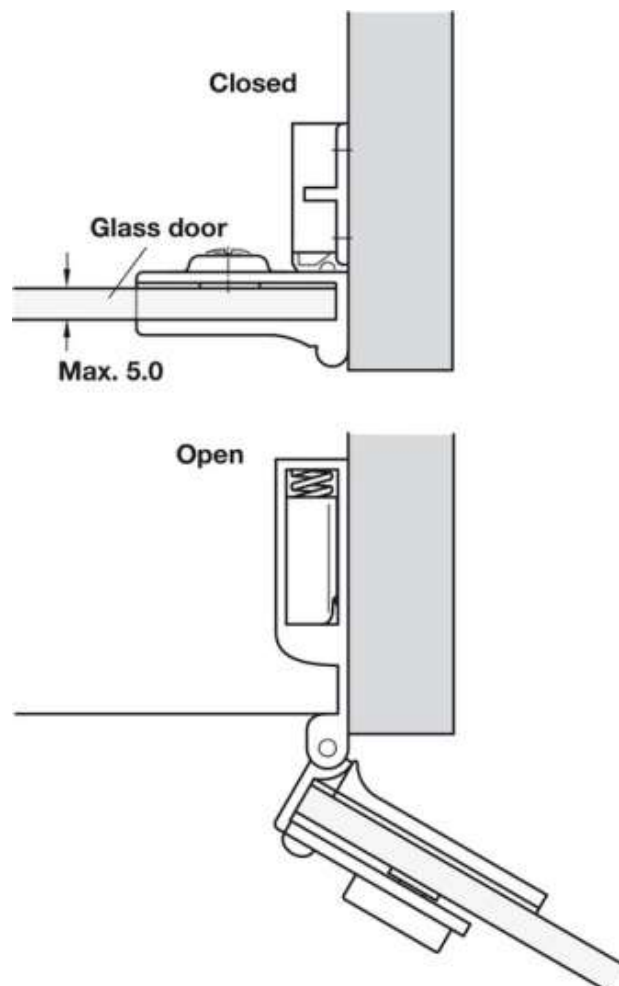
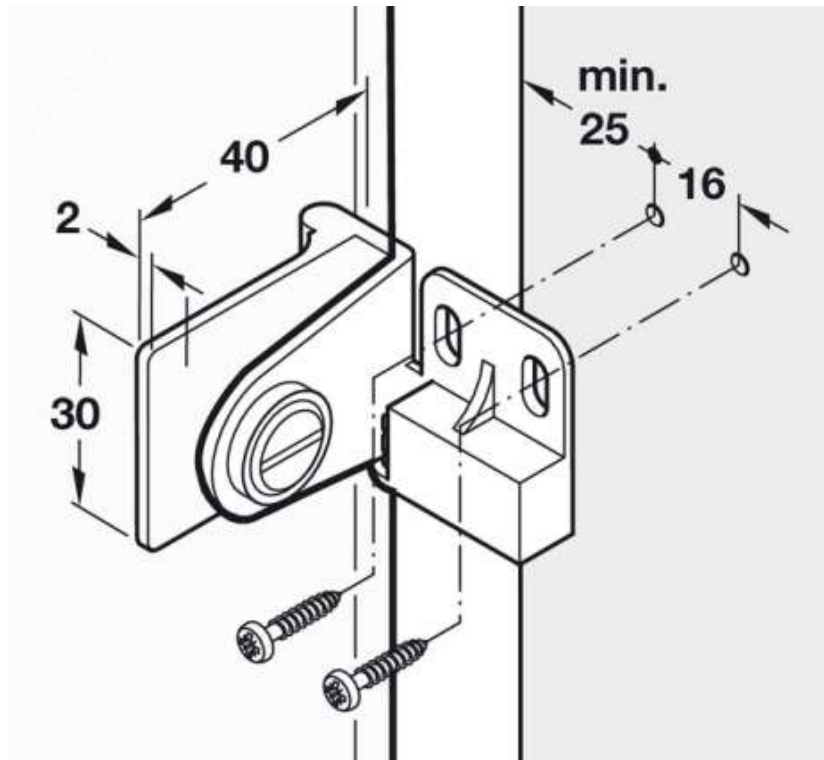
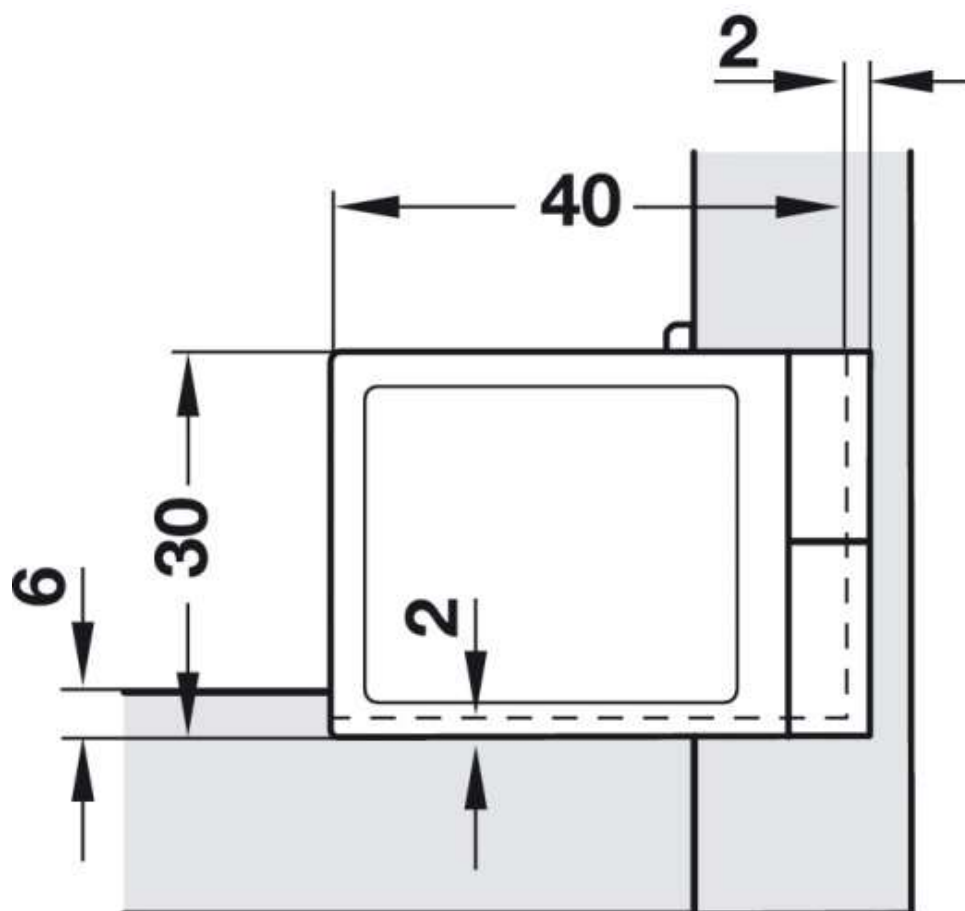
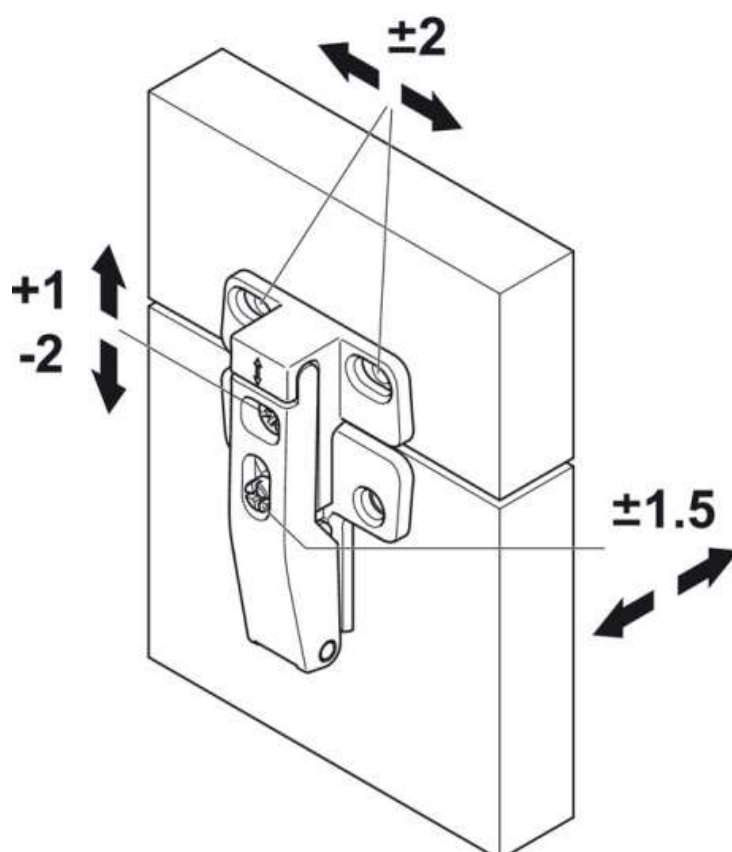


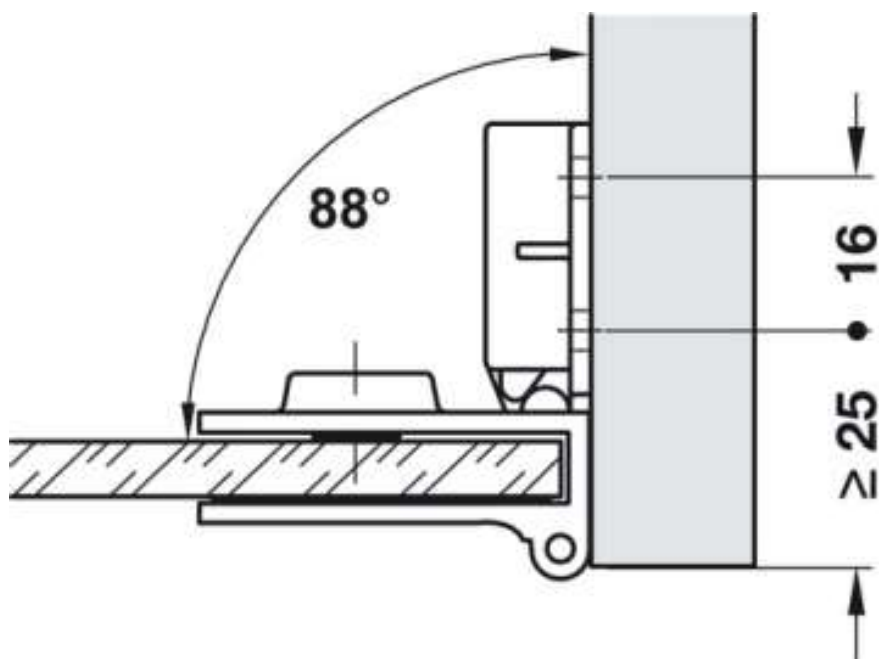
Schéma des charnières pour poses d'angle



Réglage des charnières avec poses intérieur avec trous oblong



Montage des charnières pour poses intérieur



- Pour la découpe de verre, respecter un jeu de 3 mm sur tout le contour.
- Pour une hauteur de >600 mm commander une charnière médiane.

Montage des charnières pour poses d'angle, le réglage de la profondeur peut se faire grâce à des trous oblongs.

