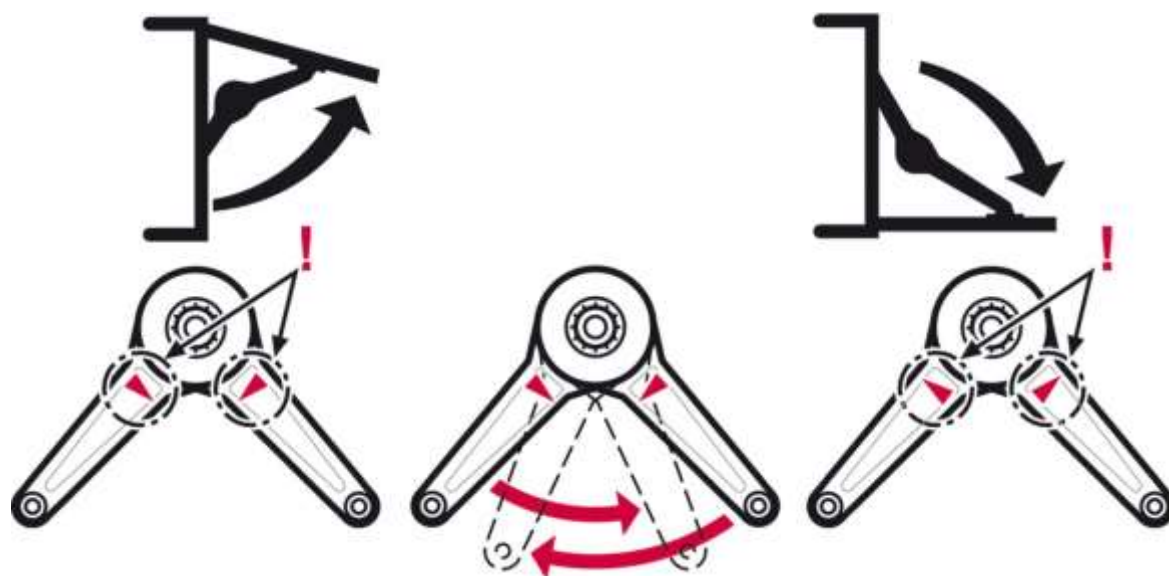
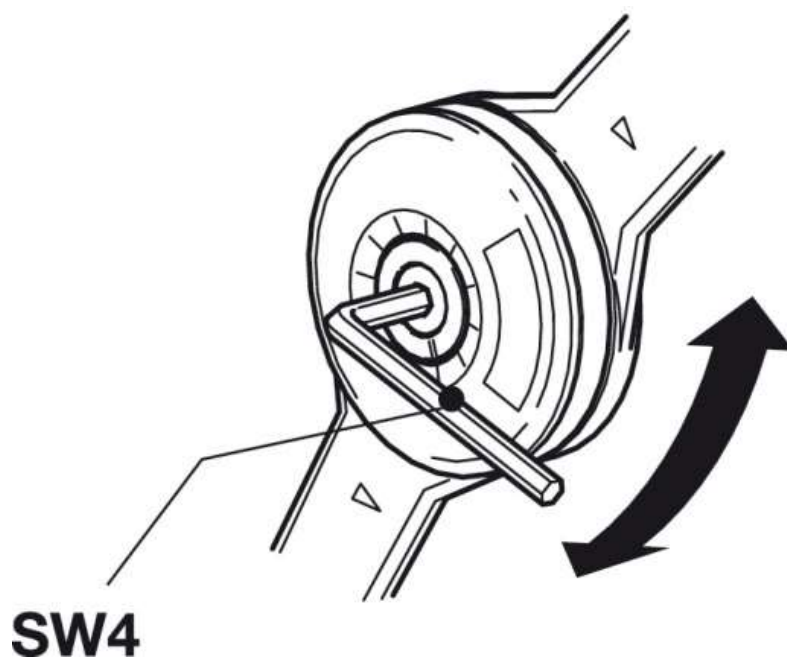


Utilisation de la fonction relevant ou abatants

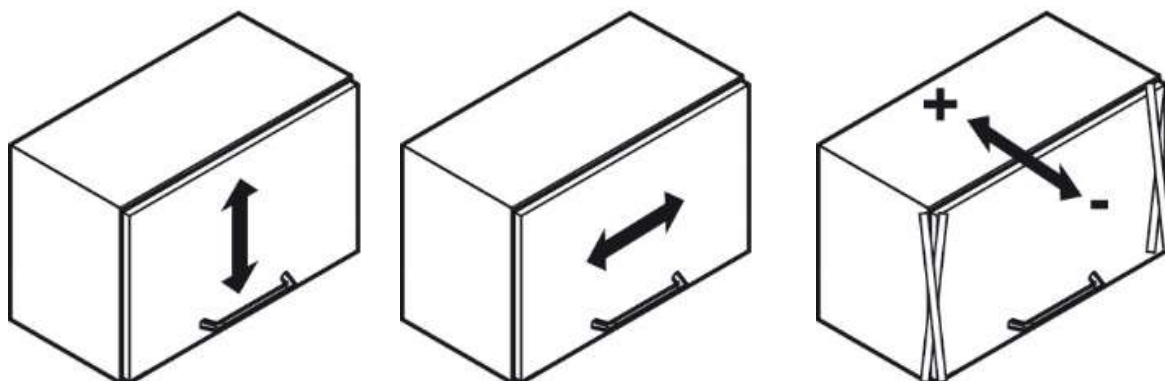


Changement de fonctions pour passer d'un compas abattant à un compas relevant. Utiliser une clé six pans mâle SW4.

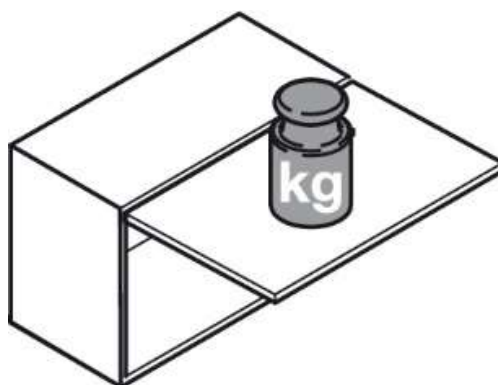


## Possibilités de réglage

En fonction de charnières utilisées, on peut régler la hauteur, les côté et l'inclinaison.

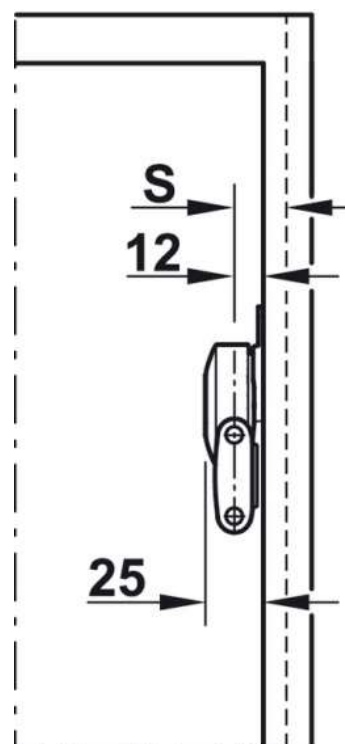


Indépendamment des charnières utilisé on peut régler la force de maintien.



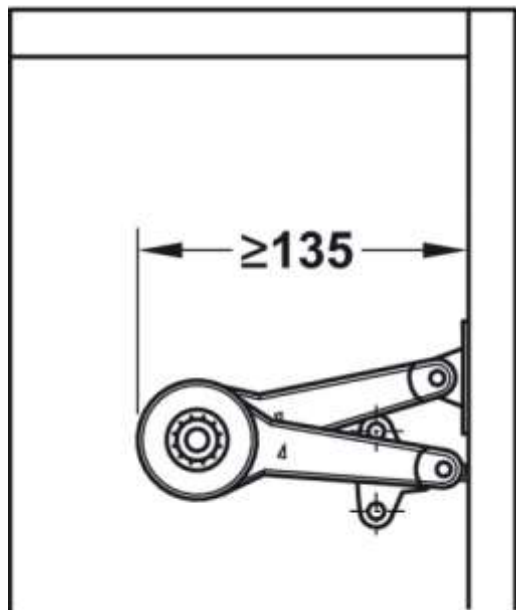
## Encombrement côté/dimensions d'écartement latéral S pour languette à visser

Formule :  $S = 12 + \text{recouvrement de porte}$



## Profondeur du montage minimale

Compas Duo Standard



Compas Duo Forte

