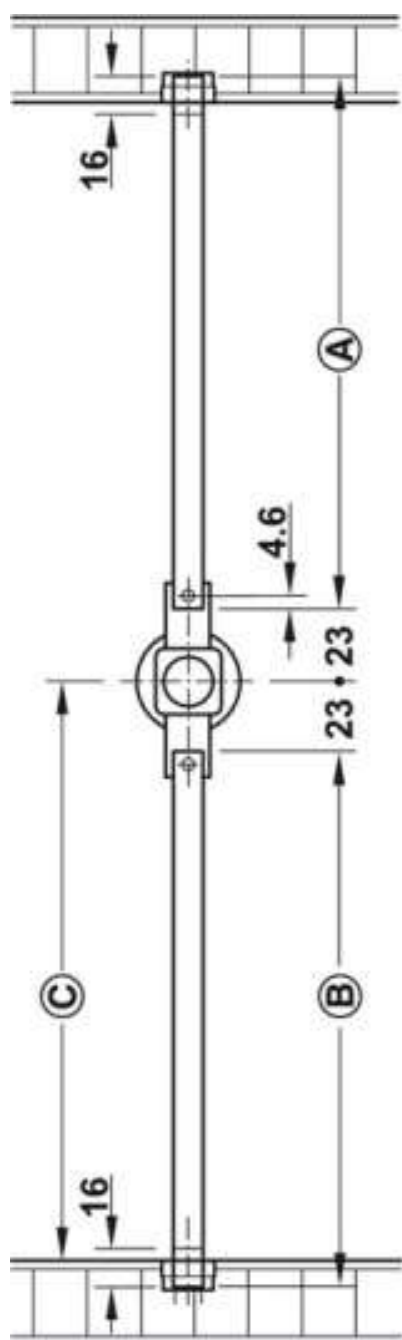


## Guide de montage pour la serrure Symo crémone et tringle plate



Tenir compte des éléments suivants à la sélection des accessoires pour la serrure à crémone du meuble :

Dimension de la tringle en haut : A et en bas : B :  
➤ Centre de boîtier C - 23 mm.