



PROCES VERBAL D'ESSAI N° SD 12 00 32

DEMANDE PAR : **FERMETURE GROOM
ZI DE L'AUMAILLERIE
BP 80256
35302 FOUGERES**

OBJET : Dispositif Actionné de Sécurité
Vérification de la conformité à la norme
NF S 61-937 de décembre 1990.

N° D'AFFAIRE : 481 3042 11 0038

DENOMINATION TECHNIQUE : Dispositif de verrouillage électromagnétique
pour issue de secours.

CONSTRUCTEUR : FERMETURE GROOM

REFERENCE DES PRODUITS : GRS300

CONCLUSION : Voir chapitre 6

Date du présent procès verbal d'essai : le 20 mars 2012
Le procès verbal d'essai comporte : 20 pages et 1 annexe
Destinataires : Constructeur
CNPP

VISA DU RESPONSABLE D'ESSAI :

CACHET & SIGNATURE
DU DIRECTEUR :

Pôle européen de sécurité CNPP-Vernon
DFE - Laboratoire Extinction Manuelle et
Dispositifs Actionnés de Sécurité
Pour le Directeur et par délégation
Le Chef de service

M. WEIPERT
Signature électronique

La durée de validité du présent procès verbal d'essai est de 5 ans, à compter de la date de sa signature sous réserve qu'aucune modification ne soit apportée à l'appareil. Cette validité pourra être reconduite sur simple demande du constructeur.

Ce document atteste uniquement des caractéristiques de l'échantillon soumis aux essais ou à l'examen du laboratoire et ne préjuge pas des caractéristiques de produits similaires. Il ne constitue donc pas une certification de produit au sens de l'article L115-27 du code de la consommation, ni un agrément de quelque nature que ce soit. La reproduction de ce document n'est autorisée, sauf approbation préalable du CNPP que sous sa forme intégrale. Le CNPP décline toute responsabilité en cas de reproduction ou de publication non conforme. Le CNPP se réserve le droit d'utiliser les enseignements qui résultent du présent document pour les inclure dans des travaux de synthèse ou d'intérêt général pouvant être publiés par ses soins.

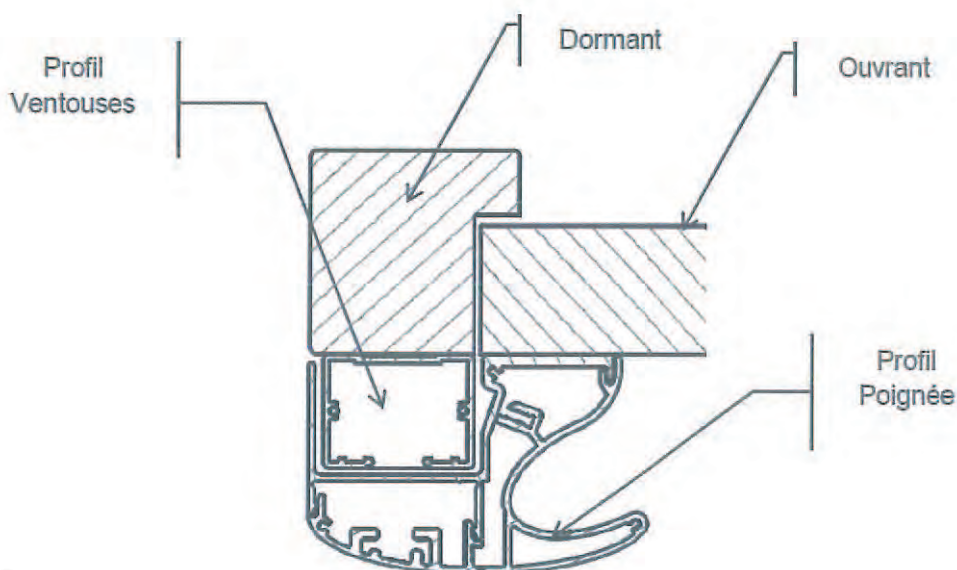
3.2. DESCRIPTIF TECHNIQUE

Descriptif :

Le dispositif de verrouillage pour issue de secours « poignée bandeau » peut être installé sur des portes pivotantes à un vantail.

Le dispositif de verrouillage pour issue de secours « poignée bandeau » est composé de deux parties :

- Un profil ventouse contenant les électroaimants et la connectique de câblage qui se fixe sur le dormant
- Un ensemble profils poignée contenant les contre-plaques qui se fixe sur l'ouvrant

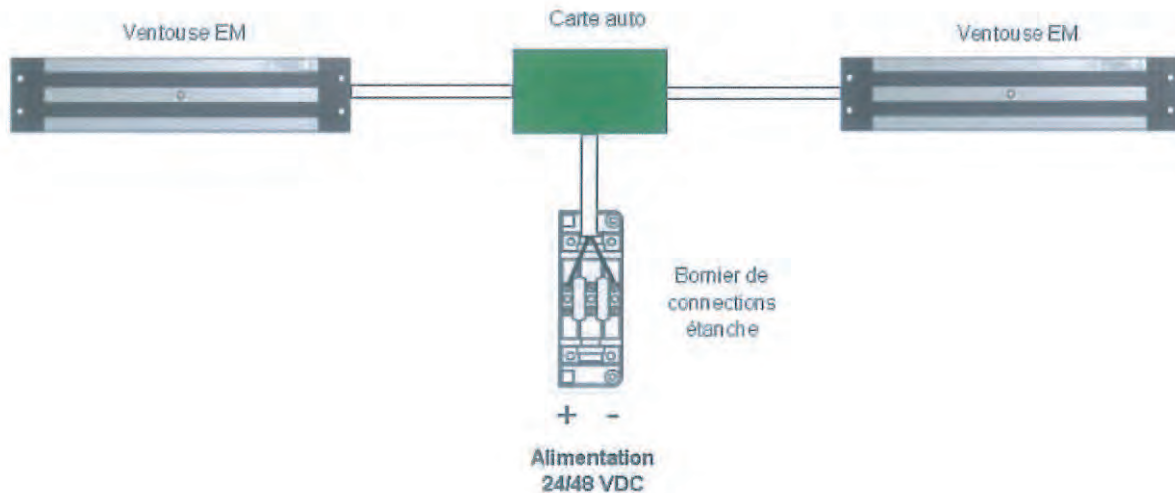


La gamme de dispositif de verrouillage pour issue de secours « poignée bandeau » se compose des produits suivants :

- Poignée ≥ 400 mm, 1 ventouse EM 300 Kg réglage 24/48 automatique
- Poignée ≥ 600 mm, 2 ventouses EM 300 Kg réglage 24/48 manuel
- Poignée ≥ 600 mm, 2 ventouses EM 300 Kg réglage 24/48 automatique
- Poignée ≥ 600 mm, 3 ventouses EM 300 Kg réglage 24/48 automatique
- Poignée ≥ 600 mm, 4 ventouses EM 300 Kg réglage 24/48 automatique

Câblage alimentation modèle automatique

L'alimentation est câblée suivant le schéma ci-dessous :



Le passage de la tension 24/48 Vcc s'effectue automatiquement.

Puissance consommée :

Nb de ventouses	1	2	3	4
Tension alimentation (V)	24/48	24/48	24/48	24/48
Puissance (W)	6	12	18	24

3.3. FONCTIONNEMENT

Position d'attente

Lorsque la poignée bandeau est alimentée par un courant continu sous une tension de 24 ou 48 Vcc suivant le modèle et le réglage, la porte est maintenue fermée par l'attraction magnétique exercée par l'électroaimant sur la contreplaque.

Position de sécurité

L'interruption de la tension d'alimentation de la poignée bandeaux implique que la contreplaque n'est plus attirée par les électroaimants, la porte est déverrouillée.



6. CONCLUSION

Compte tenu des résultats d'essai, le dispositif de verrouillage électromagnétique pour issue de secours présenté au laboratoire par la société GROOM, sous la référence GRS 300 est conforme aux exigences de la norme NF S 61-937 de décembre 1990 et à son annexe A – fiche XIV.