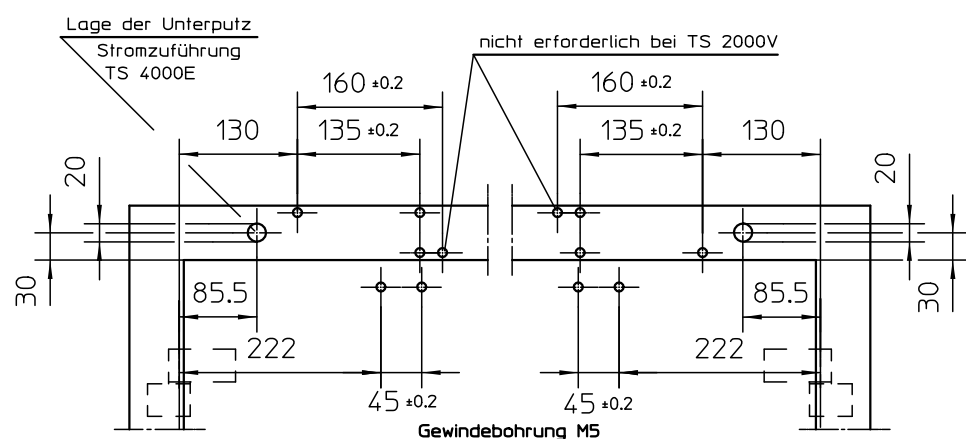


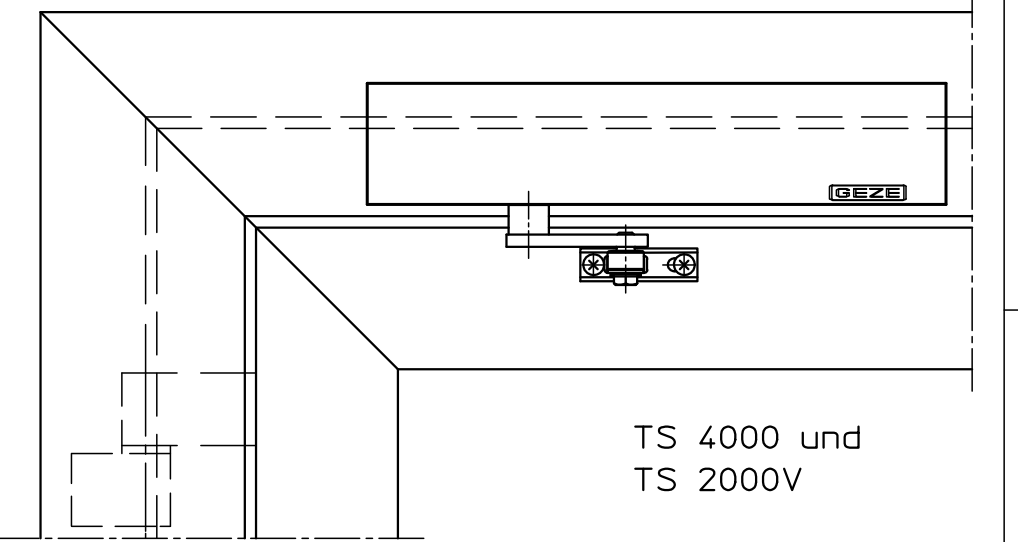
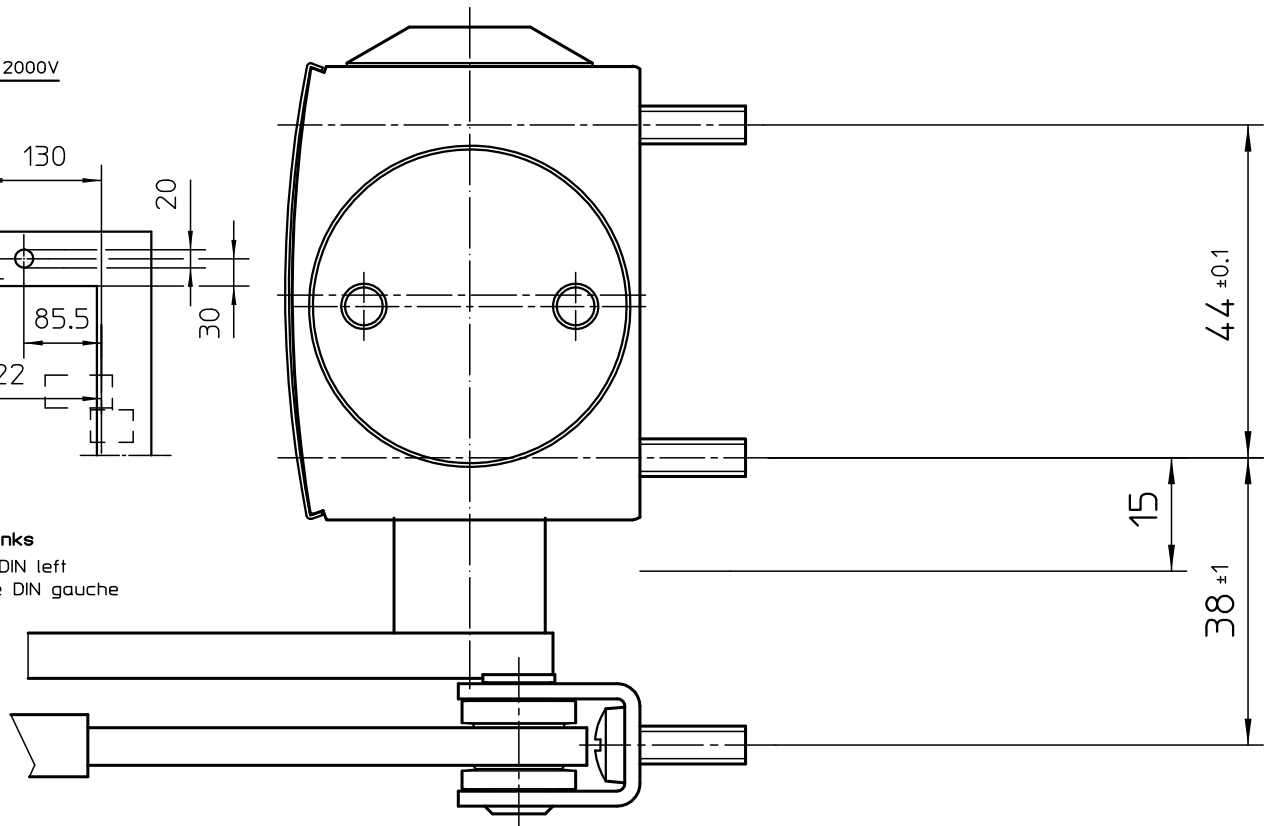
**Direktbefestigung**  
direct installation  
fixation direct



**Gewindebohrung M5**  
threads M5  
perçages de filetage M5

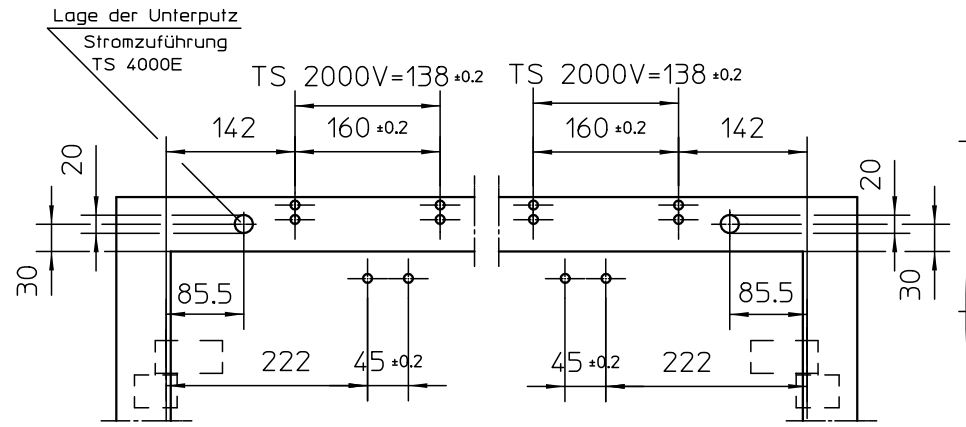
**Anschlagmaße DIN Rechts**  
marking dimensions DIN right  
dimensions de butée DIN droite

**Anschlagmaße DIN links**  
marking dimensions DIN left  
dimensions de butée DIN gauche



TS 4000 und  
TS 2000V

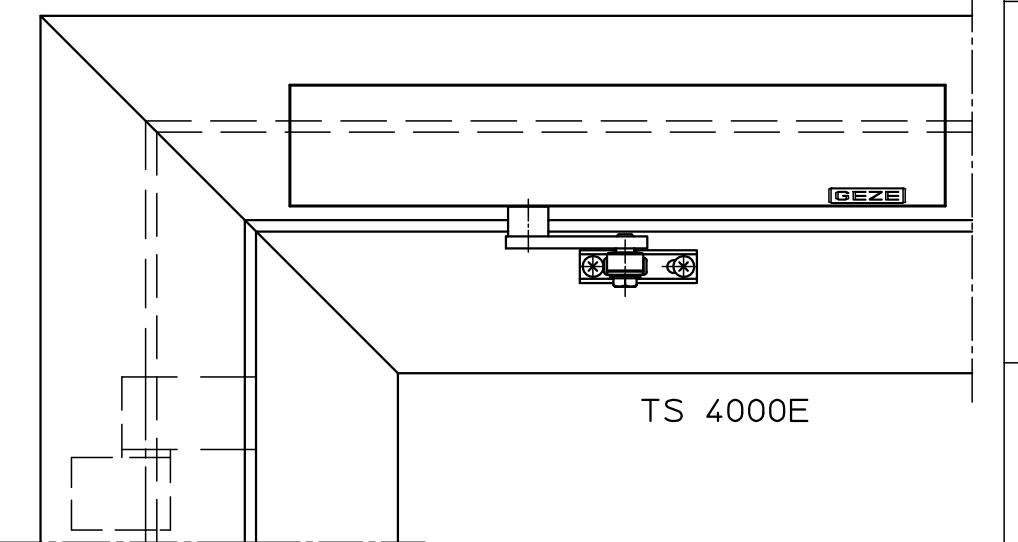
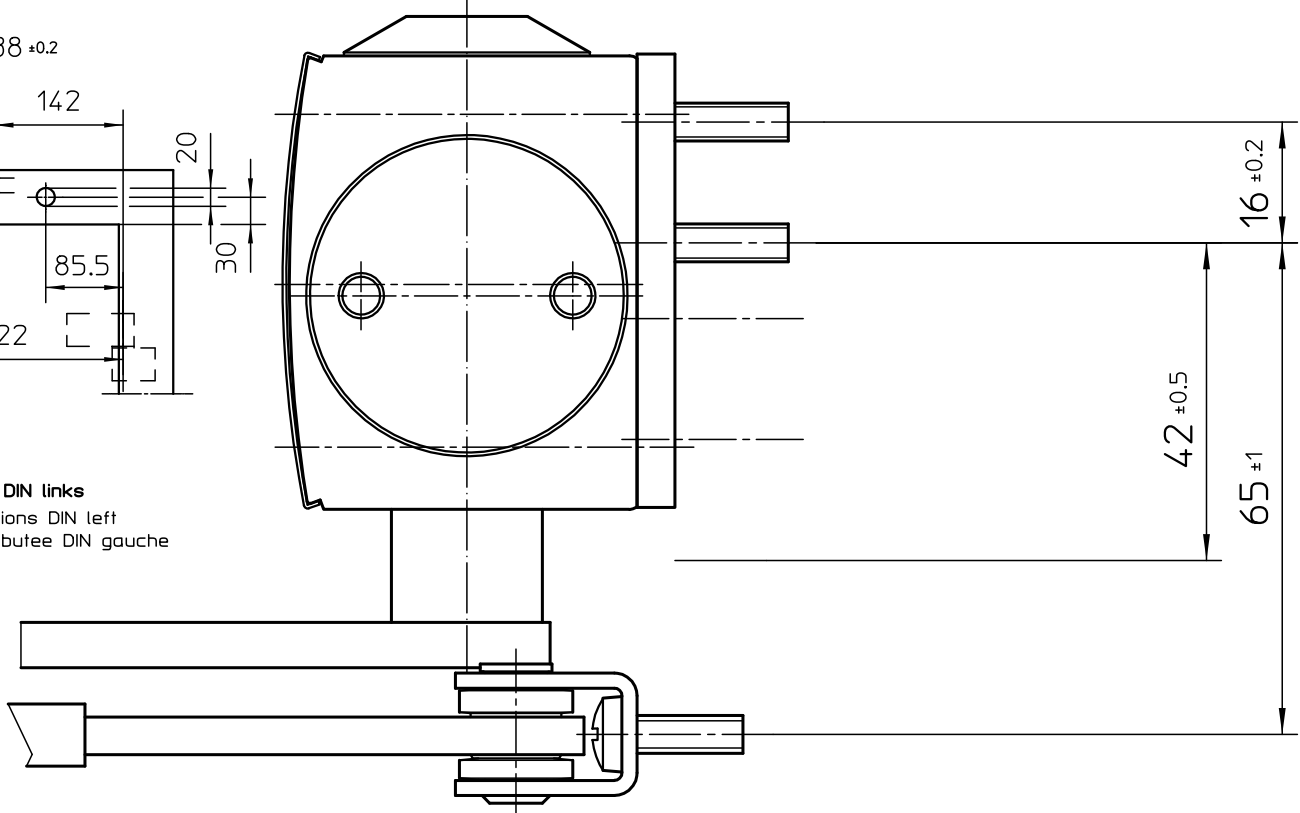
**Befestigung mit Montageplatte**  
installation with mounting plate  
fixation par plaque de montage



**Gewindebohrung M5**  
threads M5  
perçages de filetage M5

**Anschlagmaße DIN Rechts**  
marking dimensions DIN right  
dimensions de butée DIN droite

**Anschlagmaße DIN links**  
marking dimensions DIN left  
dimensions de butée DIN gauche



TS 4000E

Bei 180° Öffnungswinkel muß ein Einbohrband mit 36mm Drehpunkt Abstand verwendet werden.

In case door leaf opens 180°, offset type of hinge with a size of 36mm from pivot centre to surface door has to be used.

Pour angle d'ouverture de 180° une paumelle à 36mm de report de l'axe de rotation est à utiliser.

Ausg.Nr.		
Datum		
Name		
Mitt.Nr.		
Ersatz für:	Bezeichnung GEZE TS 4000, TS 2000V und TS 4000E in Kopfmontage Neutral	
Ersetzt durch:		
Ident.Nr.	Maßstab	
Bearb.	Datum	
Gepr.	Name	
Norm.		
GEZE GmbH & Co. P.O. Box 13 63 71226 Leonberg Germany		Zeichnungs Nr. <b>20510/0-182.00</b>

Diese Zeichnung entspricht dem Entwicklungsstand des Zeichnungsdatums bzw. der letzten Änderungseintragung. Aus der Benutzung der Zeichnung können keine Ansprüche, gleich welcher Art, einschließlich Schadenersatzansprüche, abgeleitet und gegen GEZE geltend gemacht werden. Die Zeichnung bleibt unser Eigentum und ist Dritten nur für die Vertragsdauer zur Benutzung überlassen. Sämtliche sich aus der Zeichnung ergebenden Ansprüche stehen ausschließlich GEZE zu. Ohne vorherige Zustimmung von GEZE darf diese Zeichnung weder vervielfältigt noch Dritten zugänglich gemacht werden.