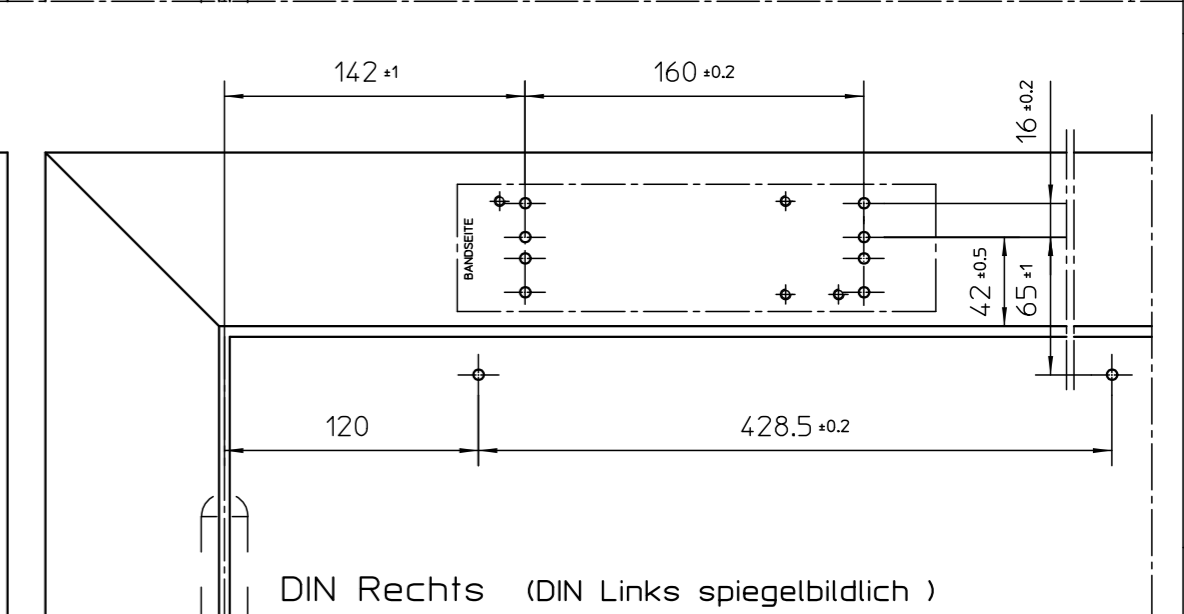
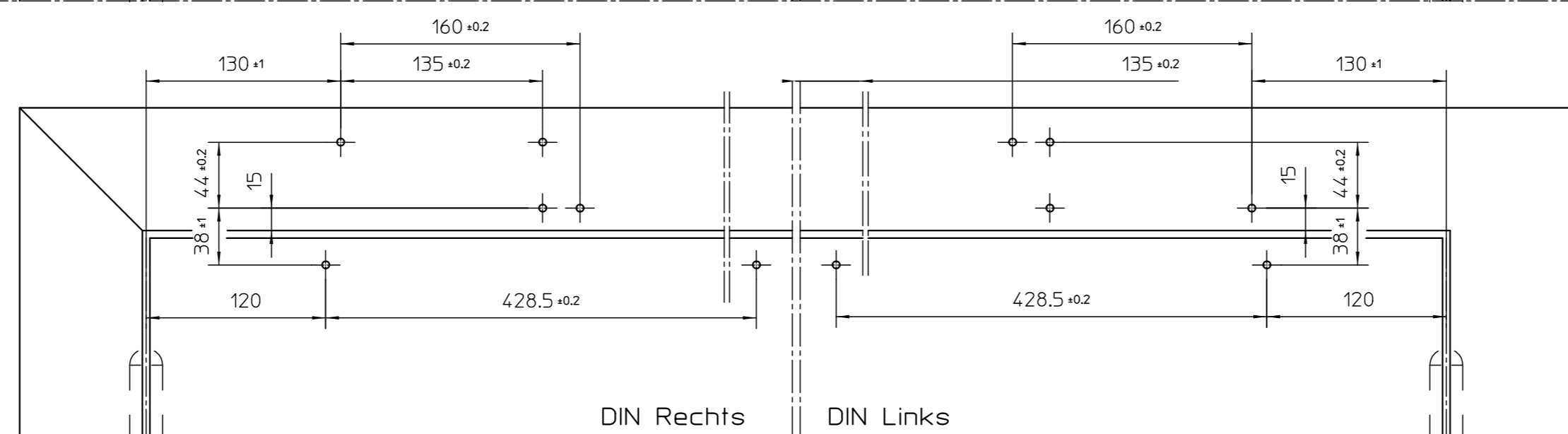
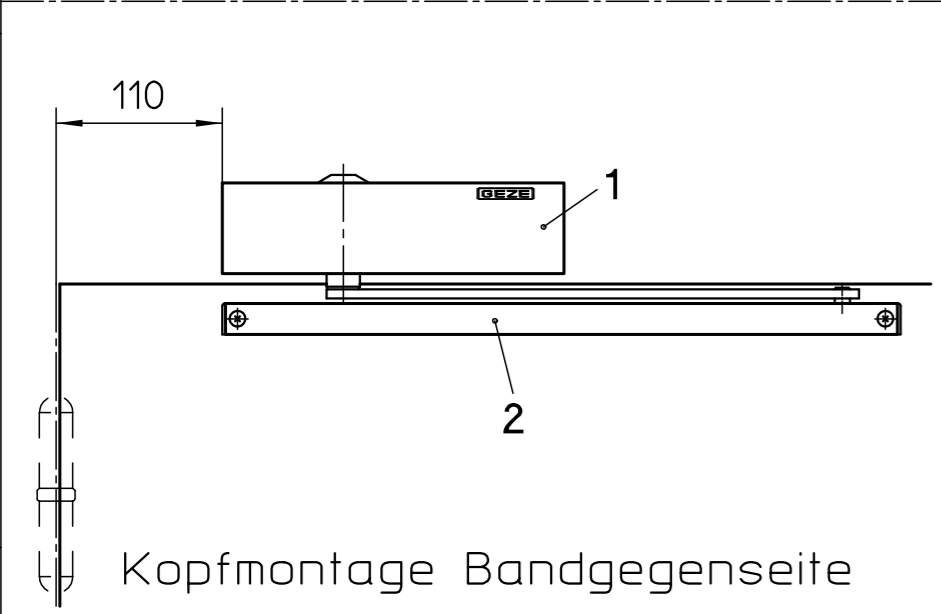
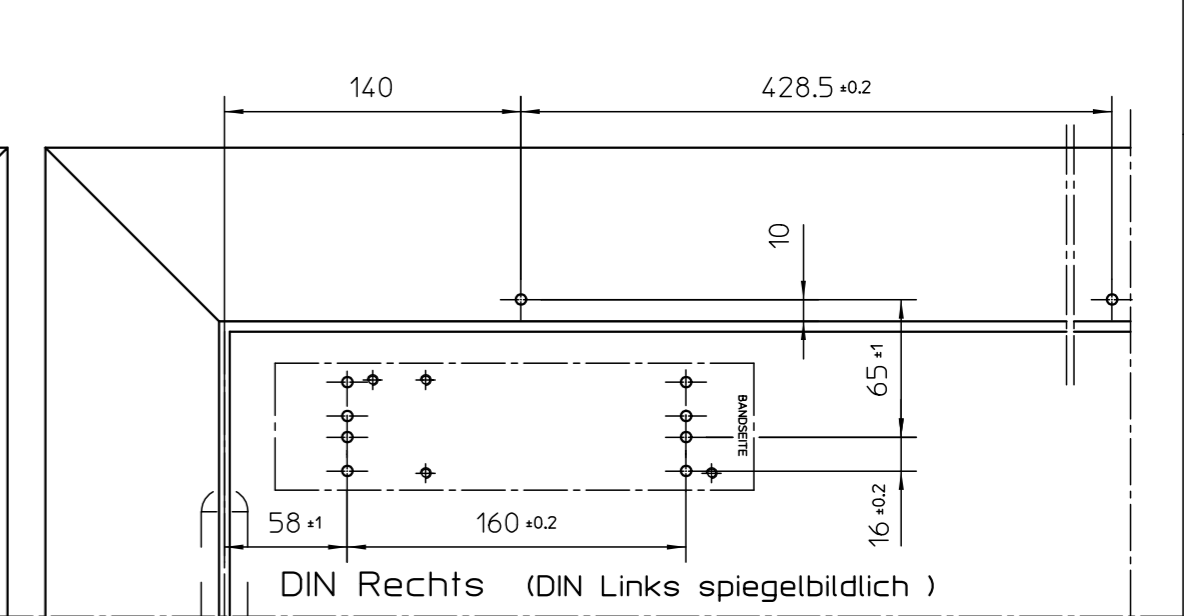
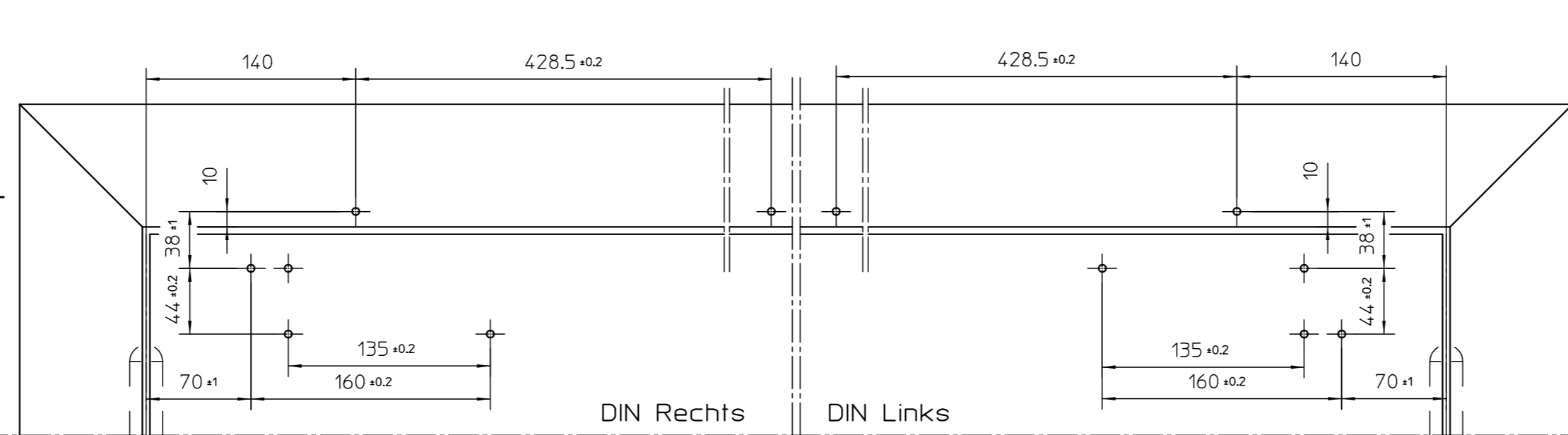
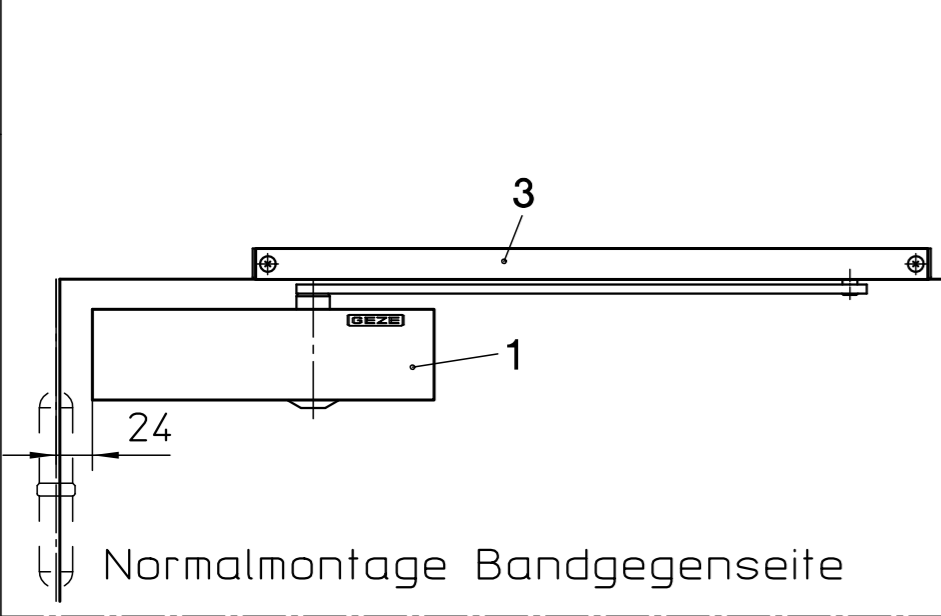
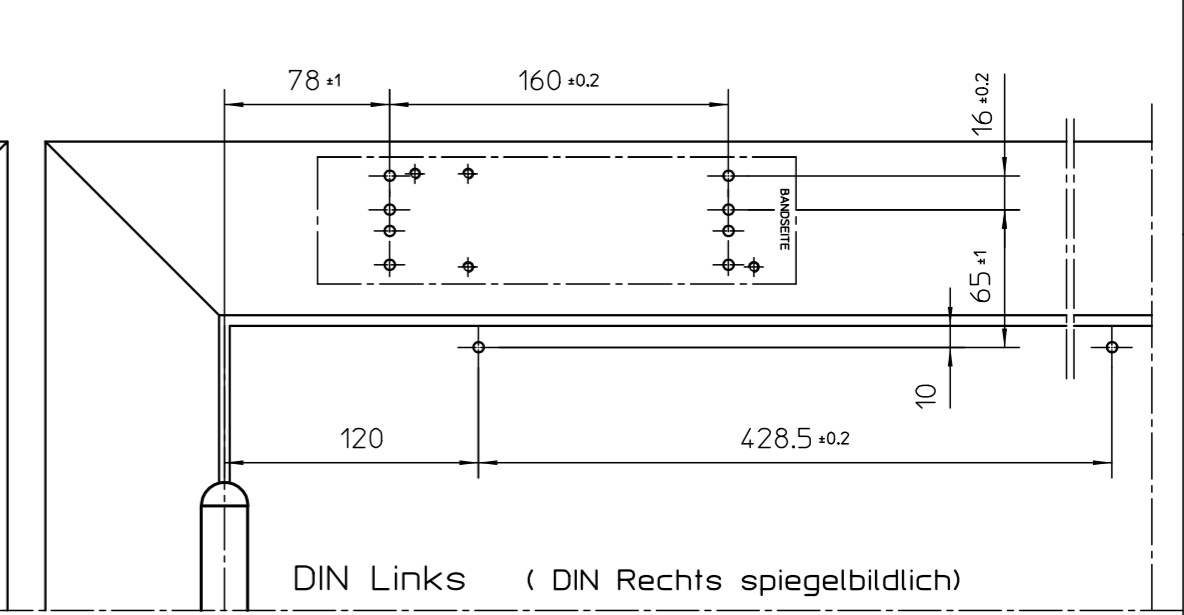
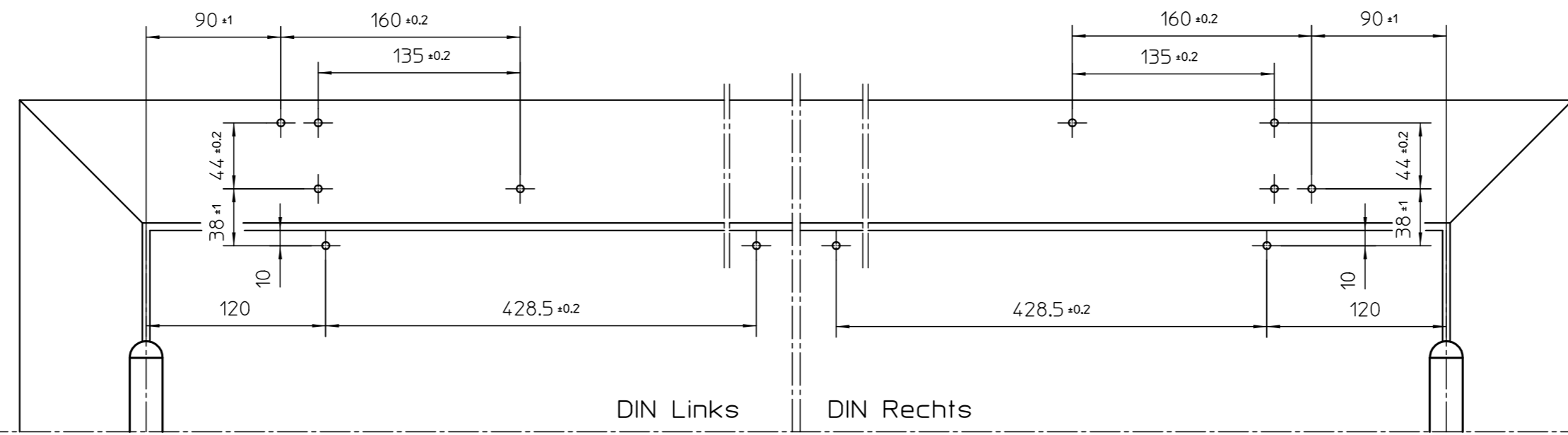
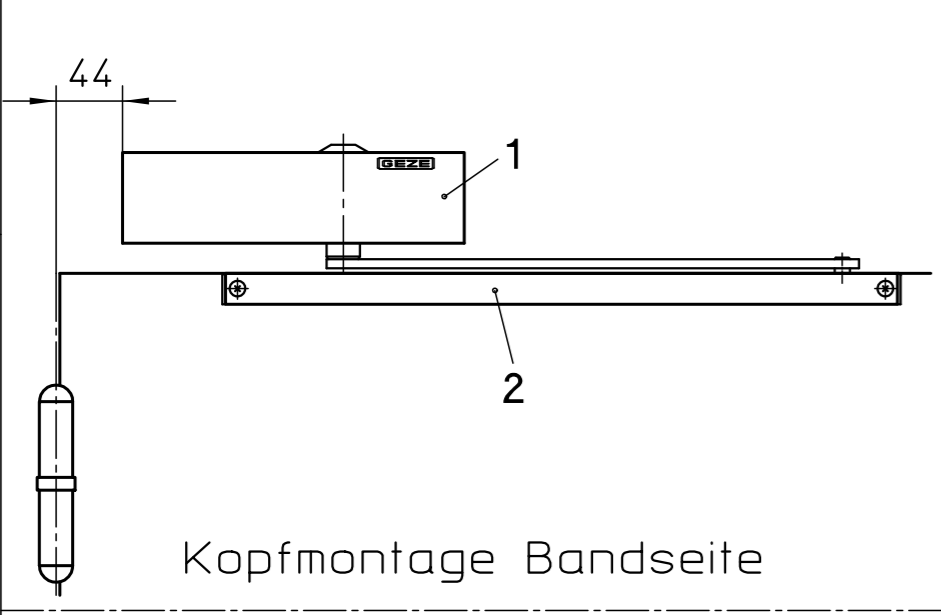
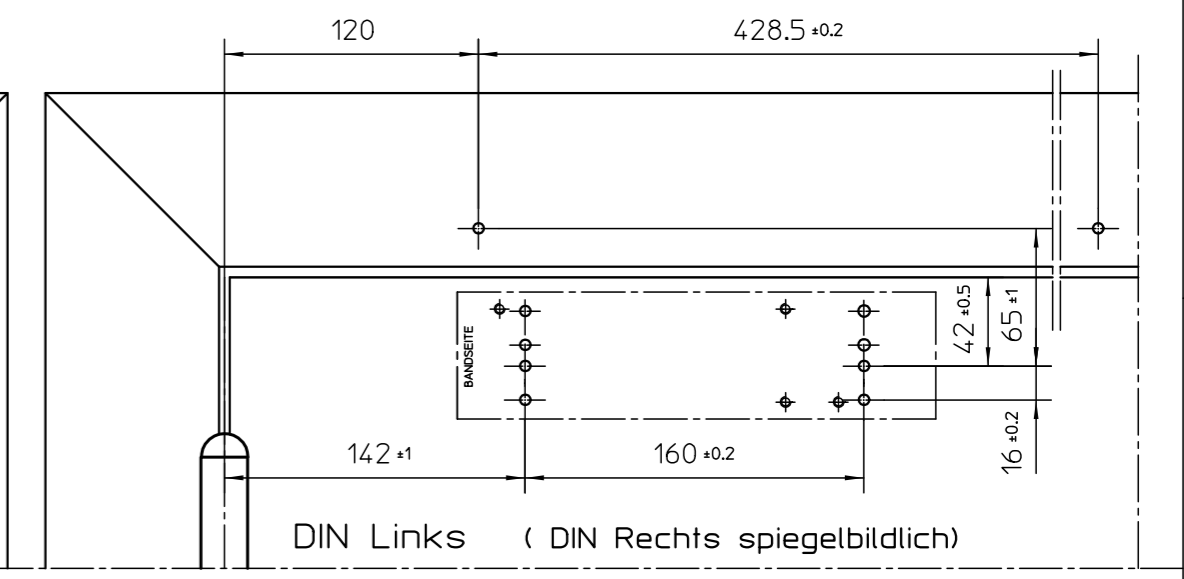
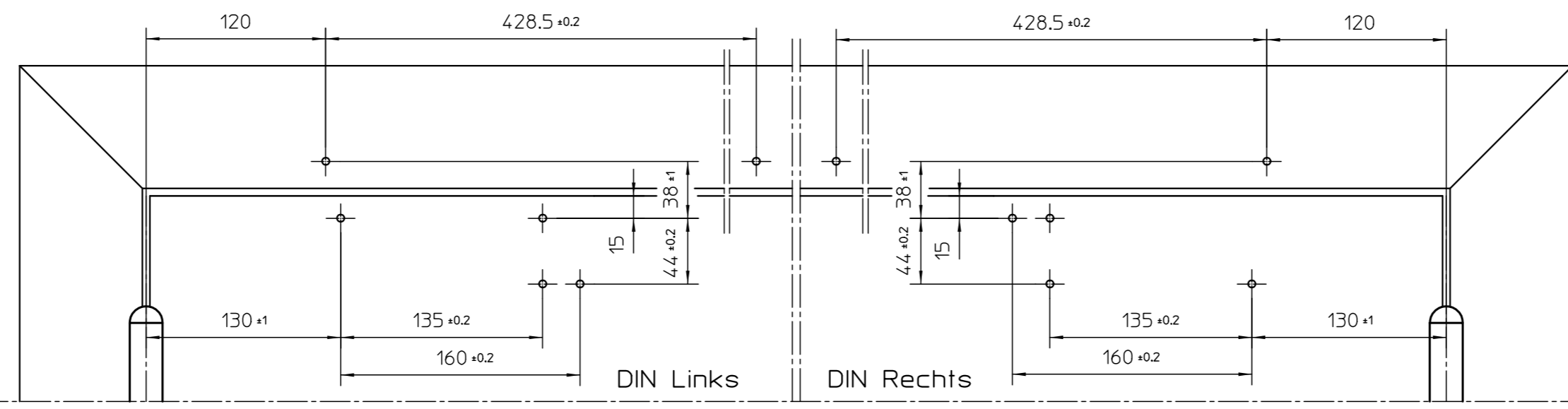
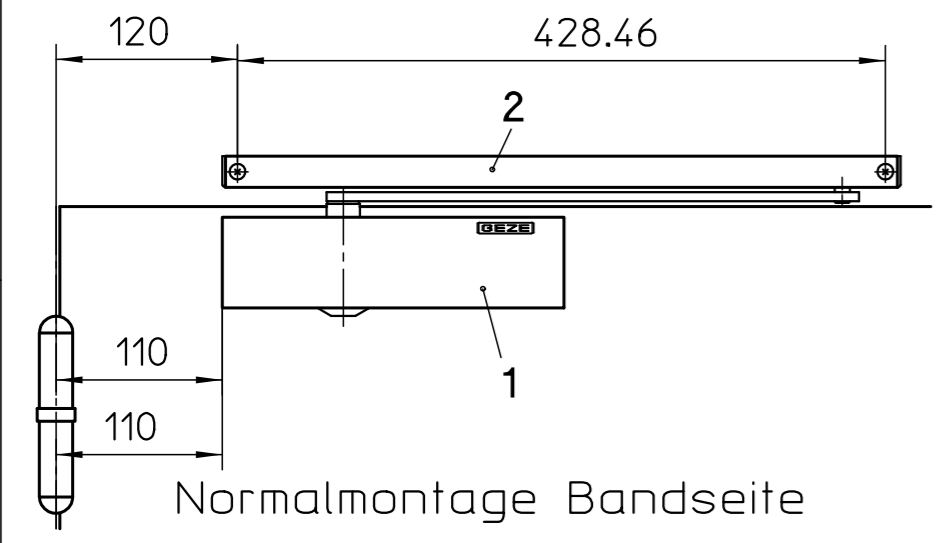


Anschlagmaße - Direktbefestigung

Anschlagmaße - Befestigung mit Montageplatte



Diese Zeichnung entspricht dem Entwicklungsstand des Zeichnungsdatums bzw. der letzten Änderungseintragung. Aus der Benützung der Zeichnung können keine Ansprüche, gleich welcher Art, einschließlich Schadenersatzansprüche, abgeleitet und gegen GEZE geltend gemacht werden. Die Zeichnung bleibt unser Eigentum und ist Dritten nur für die Vertragsdauer zur Benützung überlassen. Sämtliche sich aus der Zeichnung ergebenden Ansprüche stehen ausschließlich GEZE zu. Ohne vorherige Zustimmung von GEZE darf diese Zeichnung weder vervielfältigt noch Dritten zugänglich gemacht werden.

wahlweise	3	Gleitschiene BG (Bandgegenseite)	Ausg.Nr.	01	Bezeichnung	GEZE TS 3000 V Montageart und Anschlagmaße	
		Gleitschiene mech. Feststellung BG	Datum	20.09.94			
wahlweise	2	Gleitschiene	Name	Horwath	Ersatz für:	Ersetzt durch:	
		Gleitschiene mech. Feststellung	Mit.Nr.				
	1	GEZE TS 3000 V ohne Gleitschiene	Ident. Nr.		Maßstab		
Pos.		Bezeichnung	1991	Datum	Name	GEZE GmbH & Co Tel. Postfach 1363 07152/2030 D-7250 Leonberg	
			Bearb.	4.12.	Horw.		
			Gepr.				
			Norm.				
						Zeichnungs Nr.	20522/0-1.01