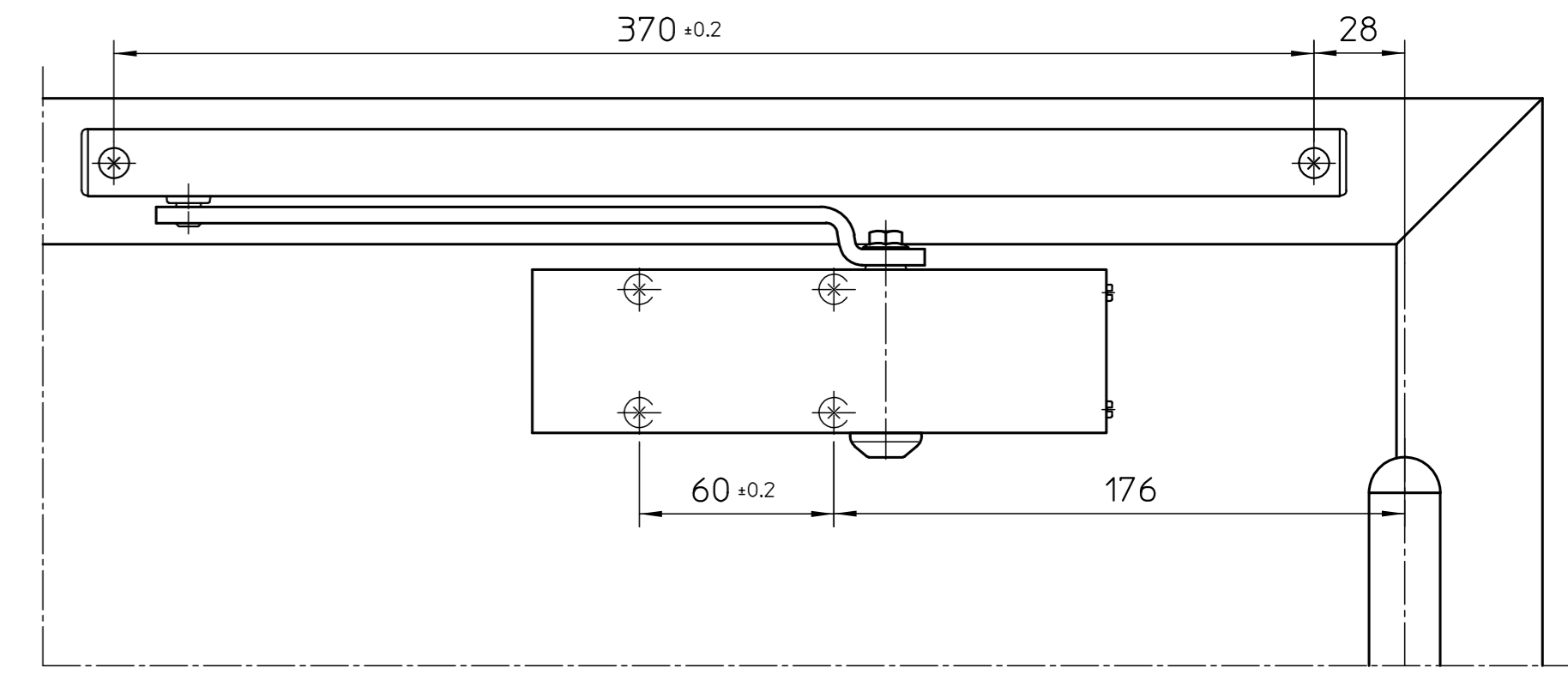


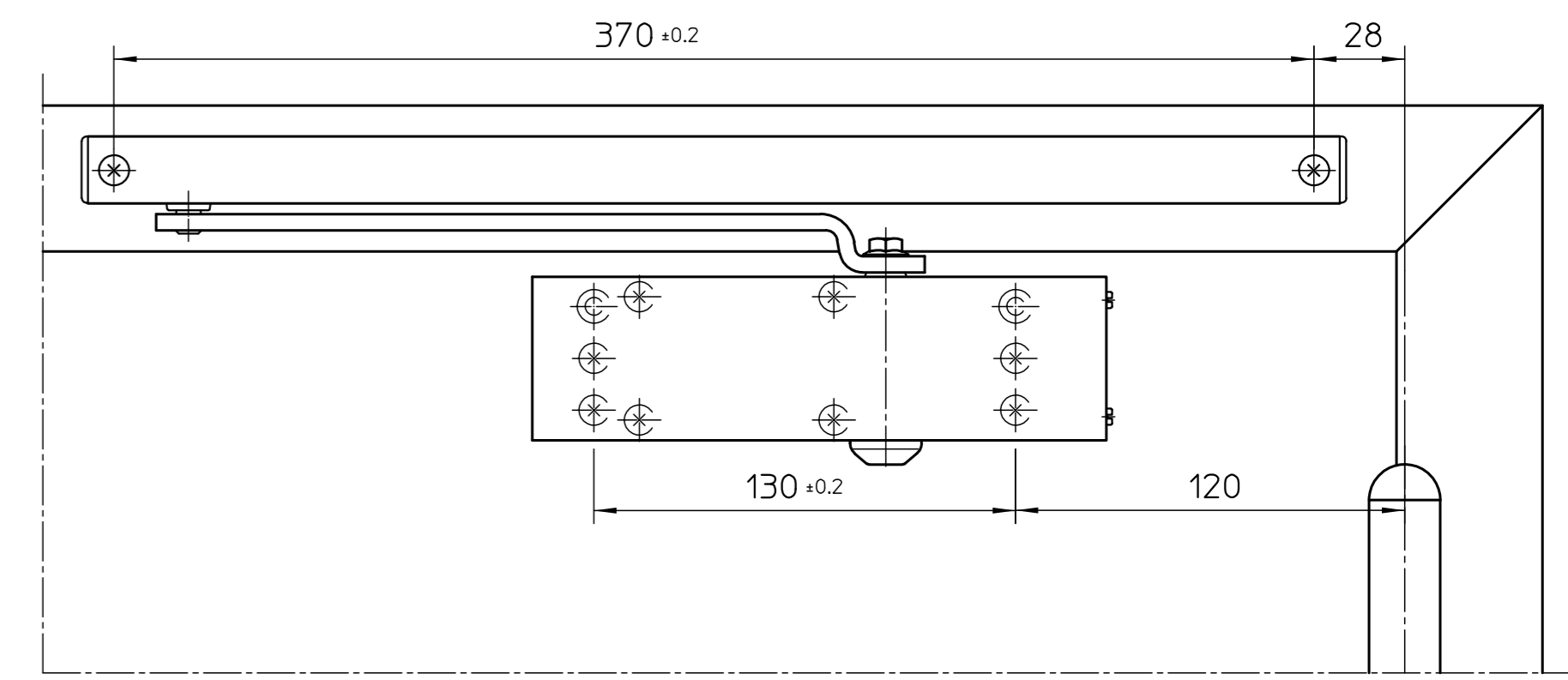
Bei 180° Öffnungswinkel muß ein Band mit 36mm Drehpunktabstand verwendet werden.

Ausg.Nr.			
Datum			
Name			
Mitt.Nr.			
Ersatz für:		Bezeichnung	
Ersetzt durch:		GEZE TS 1700	
Ident. Nr.		auf flächenbündiger Tür	
Maßstab			
1995	Datum	Name	GEZE GmbH & Co. P.O. Box 13 63 71226 Leonberg Germany
Bearb.	2.11.	Horwath	
Gepr.		Feucht	
Norm.			
			Zeichnungs-Nr.
			20519/0-2.00

Diese Zeichnung entspricht dem Entwicklungsstand des Zeichnungsdatums bzw. der letzten Änderungsangabe. Aus der Benutzung der Zeichnung können keine Ansprüche, gleich welcher Art, einschließlich Schadensersatzansprüche, abgeleitet und gegen GEZE geltend gemacht werden. Die Zeichnung bleibt unser Eigentum und ist Dritten nur für die Vertragsdauer zur Benutzung überlassen. Sämtliche sich aus der Zeichnung ergebenden Ansprüche stehen ausschließlich GEZE zu. Ohne vorherige Zustimmung von GEZE darf diese Zeichnung weder vervielfältigt noch Dritten zugänglich gemacht werden.



Anschlagmaße DIN rechts



Anschlagmaße DIN rechts