

| | | | | | |
|-------------|------------------------------|----|--------------|--|----|
| (D) | Sicherheitshinweise | 3 | (FIN) | Turvallisuusohjeet | 17 |
| (GB) | Safety instructions | 5 | (DK) | Sikkerhedsinstruktioner/ | 19 |
| (F) | Instructions de sécurité | 7 | (N) | Sikkerhetsveiledning | 21 |
| (E) | Instrucciones de seguridad | 9 | (P) | Instruções de segurança | 23 |
| (I) | Indicazioni per la sicurezza | 11 | (RUS) | Общие указания по технике безопасности | 25 |
| (NL) | Veiligheidsvoorschriften | 13 | (CZ) | Bezpečnostní pokyny | 27 |
| (S) | Säkerhetsföreskrifter | 15 | (PL) | Wskazówki bezpieczeństwa | 29 |



WICHTIG - IMPORTANT



Sicherheitshinweise - Safety instructions - Instructions de sécurité - Instrucciones de seguridad - Indicazioni per la sicurezza - Veiligheidsvoorschriften - Säkerhetsföreskrifter - Turvallisuusohjeet - Sikkerhedsinstruktioner - Sikkerhetsveiledning - Instruções de segurança - Общие указания по технике безопасности - Bezpečnostní pokyny - Wskazówki bezpieczeństwa



INDICATIONS GÉNÉRALES DE SÉCURITÉ



ATTENTION ! Lire toutes les consignes de sécurité et indications.

Le non-respect des avertissements et instructions indiqués ci-après peut entraîner un choc électrique, un incendie et/ou de graves blessures.

Conserver tous les avertissements et toutes les instructions pour pouvoir s'y reporter ultérieurement.

Le terme « outil » dans les avertissements fait référence à votre outil électrique alimenté par le secteur (avec cordon d'alimentation) ou votre outil fonctionnant sur batterie (sans cordon d'alimentation).

1 PLACE DE TRAVAIL

- a) **Maintenez l'endroit de travail propre et bien éclairé.** Un lieu de travail en désordre ou mal éclairé augmente le risque d'accidents.
- b) **N'utilisez pas l'appareil dans un environnement présentant des risques d'explosion et où se trouvent des liquides, des gaz ou poussières inflammables.** Les outils électroportatifs génèrent des étincelles risquant d'enflammer les poussières ou les vapeurs.
- c) **Tenez les enfants et autres personnes éloignés durant l'utilisation de l'outil électroportatif.** En cas d'inattention vous risquez de perdre le contrôle sur l'appareil.
- d) **Ne laissez pas l'outil électrique fonctionner sans surveillance.** Ne vous éloignez de l'outil électrique que lorsque l'accessoire est complètement immobilisé.

2 SÉCURITÉ RELATIVE AU SYSTÈME ÉLECTRIQUE

- a) **La fiche de secteur de l'outil électroportatif doit être appropriée à la prise de courant. Ne modifiez en aucun cas la fiche. N'utilisez pas de fiches d'adaptateur avec des appareils avec mise à la terre.** Les fiches non modifiées et les prises de courant appropriées réduisent le risque de choc électrique.
- b) **Évitez le contact physique avec des surfaces mises à la terre tels que tuyaux, radiateurs, fours et réfrigérateurs.** Il y a un risque élevé de choc électrique au cas où votre corps serait relié à la terre.
- c) **N'exposez pas l'outil électroportatif à la pluie ou à l'humidité.** La pénétration d'eau dans un outil électroportatif augmente le risque d'un choc électrique.

- d) **N'utilisez pas le câble à d'autres fins que celles prévues, n'utilisez pas le câble pour porter l'appareil ou pour l'accrocher ou encore pour le débrancher de la prise de courant. Maintenez le câble éloigné des sources de chaleur, des parties grasses, des bords tranchants ou des parties de l'appareil en rotation.** Un câble endommagé ou torsadé augmente le risque d'un choc électrique.
- e) **Au cas où vous utiliseriez l'outil électroportatif à l'extérieur, utilisez une rallonge autorisée homologuée pour les applications extérieures.** L'utilisation d'une rallonge électrique homologuée pour les applications extérieures réduit le risque d'un choc électrique.
- f) **Si l'usage d'un outil dans un emplacement humide est inévitable, utiliser une alimentation protégée par un dispositif à courant différentiel résiduel (RCD).** L'usage d'un RCD réduit le risque de choc électrique.

3 SÉCURITÉ DES PERSONNES

- a) **Restez vigilant, surveillez ce que vous faites. Faites preuve de bon sens en utilisant l'outil électroportatif. N'utilisez pas l'appareil lorsque vous êtes fatigué ou après avoir consommé de l'alcool, des drogues ou avoir pris des médicaments.** Un moment d'inattention lors de l'utilisation de l'appareil peut entraîner de graves blessures sur les personnes.
- b) **Portez des équipements de protection. Portez toujours des lunettes de protection.** Le fait de porter des équipements de protection personnels tels que masque anti-poussières, chaussures de sécurité antidérapantes, casque de protection ou protection acoustique suivant le travail à effectuer, réduit le risque de blessures.
- c) **Évitez une mise en service par mégarde. Assurez-vous que l'interrupteur est effectivement en position d'arrêt avant de retirer la fiche de la prise de courant.** Le fait de porter l'appareil avec le doigt sur l'interrupteur ou de brancher l'appareil sur la source de courant lorsque l'interrupteur est en position de fonctionnement, peut entraîner des accidents.
- d) **Enlevez tout outil de réglage ou toute clé avant de mettre l'appareil en fonctionnement.** Une clé ou un outil se trouvant sur une partie en rotation peut causer des blessures.
- e) **Ne surestimez pas vos capacités. Veillez à garder toujours une position stable et équilibrée.** Ceci vous permet de mieux contrôler l'appareil dans des situations inattendues.
- f) **Portez des vêtements appropriés. Ne portez**

pas de vêtements amples, ni de bijoux. Gardez les cheveux et les vêtements à distance des pièces mobiles. Des vêtements amples, des bijoux ou des cheveux longs peuvent être happés par les pièces en mouvement.

- g) **Si des dispositifs servant à aspirer ou à recueillir les poussières doivent être utilisés, vérifiez que ceux-ci soient effectivement raccordés et qu'ils sont correctement utilisés.** L'utilisation de tels dispositifs réduit les dangers dus aux poussières.
- h) **Ne devenez pas trop sûr de vous, par habitude suite à une utilisation fréquente de l'appareil, de manière à ne pas respecter les principes de sécurité de base de l'appareil.** Une action imprudente peut occasionner de graves blessures en l'espace d'une fraction de seconde.

4 UTILISATION ET EMPLOI SOIGNEUX DE L'OUTIL ÉLECTROPORTATIF

- a) **Ne surchargez pas l'appareil. Utilisez l'outil électroportatif approprié au travail à effectuer.** Avec l'outil électroportatif approprié, vous travaillerez mieux et avec plus de sécurité à la vitesse pour laquelle il est prévu.
- b) **N'utilisez pas un outil électroportatif dont l'interrupteur est défectueux.** Un outil électroportatif qui ne peut plus être mis en ou hors fonctionnement est dangereux et doit être réparé.
- c) **Retirer la fiche de la prise de courant avant d'effectuer des réglages sur l'appareil, de changer les accessoires, ou de ranger l'appareil.** Cette mesure de précaution empêche une mise en fonctionnement par mégarde.
- d) **Gardez les outils électroportatifs non utilisés hors de portée des enfants. Ne permettez pas l'utilisation de l'appareil à des personnes qui ne se sont pas familiarisées avec celui-ci ou qui n'ont pas lu ces instructions.** Les outils électroportatifs sont dangereux lorsqu'ils sont utilisés par des personnes non initiées.
- e) **Prenez soin des outils électroportatifs. Vérifiez que les parties en mouvement fonctionnent correctement et qu'elles ne soient pas coincées, et contrôlez si des parties sont cassées ou endommagées de telle sorte que le bon fonctionnement de l'appareil s'en trouve entravé. Faites réparer les parties endommagées avant d'utiliser l'appareil.** De nombreux accidents sont dus à des outils électroportatifs mal entretenus.
- f) **Maintenez les outils de coupe aiguisés et propres.** Des outils soigneusement entrete-

nus avec des bords tranchants bien aiguisés se coincent moins souvent et peuvent être guidés plus facilement.

- g) **Utilisez les outils électroportatifs, les accessoires, les outils à monter etc. conformément à ces instructions et aux prescriptions en vigueur pour ce type d'appareil. Tenez compte également des conditions de travail et du travail à effectuer.** L'utilisation des outils électroportatifs à d'autres fins que celles prévues peut entraîner des situations dangereuses.
- h) **Gardez les poignées dans un état sec, propre et exempt d'huile et de graisse.** Des poignées glissantes ne permettent pas une prise en main sûre et le contrôle de l'outil électrique dans des situations inattendues.

5 UTILISATION ET EMPLOI SOIGNEUX DES APPAREILS SANS FIL

- a) **Ne chargez les accumulateurs que dans des chargeurs recommandés par le fabricant.** Un chargeur approprié à un type spécifique d'accumulateur peut engendrer un risque d'incendie lorsqu'il est utilisé avec d'autres accumulateurs.
- b) **Dans les outils électroportatifs, n'utilisez que les accumulateurs spécialement prévus pour celui-ci.** L'utilisation de tout autre accumulateur peut entraîner des blessures et des risques d'incendie.
- c) **Tenez l'accumulateur non-utilisé à l'écart de toutes sortes d'objets métalliques tels qu'agrafes, pièces de monnaie, clés, clous, vis ou autres, étant donné qu'un pontage peut provoquer un court-circuit.** Un court-circuit entre les contacts d'accu peut provoquer des brûlures ou un incendie.
- d) **En cas d'utilisation abusive, du liquide peut sortir de l'accumulateur. Evitez tout contact avec ce liquide. En cas de contact par mégarde, rincez soigneusement avec de l'eau. Au cas où le liquide rentrerait dans les yeux, consultez en plus un médecin.** Le liquide qui sort de l'accumulateur peut entraîner des irritations de la peau ou causer des brûlures.
- e) **Vérifiez que l'appareil est effectivement en position d'arrêt avant de monter l'accumulateur.** Le fait de monter un accumulateur dans un outil électroportatif en position de fonctionnement peut causer des accidents.

6 SERVICE

- a) **Ne faites réparer votre outil électroportatif que par un personnel qualifié et seulement**

avec des pièces de rechange d'origine. Ceci permet d'assurer la sécurité de l'appareil.

- b) **Pour la réparation et l'entretien, n'utilisez que des pièces d'origine Festool.** L'utilisation

d'accessoires ou de pièces de rechange non adaptés risque de provoquer une électrocution ou des blessures.



Instrucciones generales de seguridad



¡ATENCIÓN! Lea íntegramente las instrucciones e indicaciones de seguridad.

El incumplimiento de dichas instrucciones e indicaciones puede dar lugar a descargas eléctricas, incendios o lesiones graves.

Guardar todas las advertencias de peligro e instrucciones para futuras consultas.

El término herramienta eléctrica empleado en las siguientes advertencias de peligro se refiere a herramientas eléctricas de conexión a la red (con cable de red) y a herramientas eléctricas accionadas por acumulador (o sea, sin cable de red).

1 PUESTO DE TRABAJO

- a) **Mantenga limpio y bien iluminado su puesto de trabajo.** El desorden y una iluminación deficiente en las áreas de trabajo pueden provocar accidentes.
- b) **No utilice la herramienta eléctrica en un entorno con peligro de explosión, en el que se encuentren combustibles líquidos, gases o material en polvo.** Las herramientas eléctricas producen chispas que pueden llegar a inflamar los materiales en polvo o vapores.
- c) **Mantenga alejados a los niños y otras personas de su puesto de trabajo al emplear la herramienta eléctrica.** Una distracción le puede hacer perder el control sobre el aparato.
- d) **Vigile siempre la herramienta eléctrica mientras esté en funcionamiento.** Mantenga vigilada la herramienta eléctrica hasta que ésta pare por completo.

2 SEGURIDAD ELÉCTRICA

- a) **El enchufe del aparato debe corresponder a la toma de corriente utilizada. No es admisible modificar el enchufe en forma alguna. No emplear adaptadores en aparatos dotados con una toma de tierra.** Los enchufes sin modificar adecuados a las respectivas tomas de corriente reducen el riesgo de una descarga eléctrica.
- b) **Evite que su cuerpo toque partes conectadas**

a tierra como tuberías, radiadores, cocinas y refrigeradores. El riesgo a quedar expuesto a una sacudida eléctrica es mayor si su cuerpo tiene contacto con tierra.

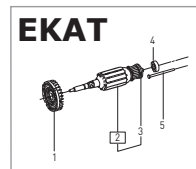
- c) **No exponga las herramientas eléctricas a la lluvia y evite que penetren líquidos en su interior.** Existe el peligro de recibir una descarga eléctrica si penetran ciertos líquidos en la herramienta eléctrica.
- d) **No utilice el cable de red para transportar o colgar el aparato, ni tire de él para sacar el enchufe de la toma de corriente. Mantenga el cable de red alejado del calor, aceite, esquinas cortantes o piezas móviles.** Los cables de red dañados o enredados pueden provocar una descarga eléctrica.
- e) **Al trabajar con la herramienta eléctrica en la intemperie utilice solamente cables de prolongación homologados para su uso en exteriores.** La utilización de un cable de prolongación adecuado para su uso en exteriores reduce el riesgo de una descarga eléctrica.
- f) **Si fuese imprescindible utilizar la herramienta eléctrica en un entorno húmedo, es necesario conectarla a través de un fusible diferencial.** La aplicación de un fusible diferencial reduce el riesgo a exponerse a una descarga eléctrica.

3 SEGURIDAD DE PERSONAS

- a) **Esté atento a lo que hace y emplee la herramienta eléctrica con prudencia. No utilice la herramienta eléctrica si estuviese cansado, ni tampoco después de haber consumido alcohol, drogas o medicamentos.** El no estar atento durante el uso de una herramienta eléctrica puede provocarle serias lesiones.
- b) **Utilice un equipo de protección y en todo caso unas gafas de protección.** El riesgo a lesionarse se reduce considerablemente si, dependiendo del tipo y la aplicación de la herramienta eléctrica empleada, se utiliza un equipo de protección adecuado como una mascarilla antipolvo, zapatos de seguridad con suela antideslizante, casco, o protectores auditivos.
- c) **Evite una puesta en marcha fortuita del aparato. Cerciorarse de que el aparato esté desconectado antes conectarlo a la toma de co-**



www.festool.com/service



(D) Kundendienst und Reparatur nur durch Hersteller oder durch Servicewerkstätten: Nächstgelegene Adresse unter: www.festool.com/Service
Nur original Festool Ersatzteile verwenden! Bestell-Nr. unter: www.festool.com/Service

(GB) Customer service and repair only through manufacturer or service workshops: Please find the nearest address at: www.festool.com/Service
Use only original Festool spare parts! Order No. at: www.festool.com/Service

(F) Seuls le fabricant et un atelier homologué sont habilités à effectuer **toute réparation ou service**. Les adresses à proximité sont disponibles sur : www.festool.com/Service
Utilisez uniquement des pièces de rechange Festool d'origine. Référence sur : www.festool.com/Service

(E) El Servicio de atención al cliente y reparaciones solo está disponible por parte del fabricante o de los talleres de reparación: encuentre la dirección más próxima a usted en: www.festool.com/Service
Utilice únicamente piezas de recambio Festool originales. Referencia en: www.festool.com/Service

(I) Servizio e riparazione solo da parte del costruttore o delle officine di servizio autorizzate. Le officine più vicine sono riportate di seguito: www.festool.com/Service
Utilizzare solo ricambi originali Festool! Cod. prodotto reperibile al sito: www.festool.com/Service

(NL) Klantenservice en reparatie alleen door producent of servicewerkplaatsen: Dichtstbijzijnde adressen op: www.festool.com/Service
Alleen originele Festool-reserveonderdelen gebruiken! Bestelnr. op: www.festool.com/Service

(S) Service och reparation ska endast utföras av tillverkaren eller serviceverkstäder. Se följande adress: www.festool.com/Service
Använd bara Festools originalreservdelar! Art.nr nedan: www.festool.com/Service

(FIN) Huolto ja korjaus vain valmistajan tehtaalla tai huoltokorjaamoissa: katso sinua lähinnä oleva osoite kohdasta: www.festool.com/Service
Käytä vain alkuperäisiä Festool-varaosia! Tilausnumero kohdassa: www.festool.com/Service

(DK) Kundeservice og reparationer må kun udføres af producenten eller serviceværksteder: Nærmeste adresse finder De på: www.festool.com/Service
Brug kun originale Festool-reservedele! Best.-nr. finder De på: www.festool.com/Service

(N) Kundeservice og reparasjoner skal kun utføres av produsenten eller serviceverksteder: Du finner nærmeste adresse under: www.festool.com/Service
Bruk kun originale Festool-reservedeler! Best.nr. finner du under: www.festool.com/Service

(P) Serviço Após-venda e Reparação apenas através do fabricante ou das oficinas de serviço: endereço mais próximo em: www.festool.com/Service
Utilizar apenas peças sobresselentes originais da Festool! Referência em: www.festool.com/Service

(RUS) Сервисное обслуживание и ремонт только через фирмуизготовителя или в наших сервисных мастерских: адрес ближайшей мастерской см. на www.festool.com/Service
Используйте только оригинальные запасные части Festool! № для заказа на: www.festool.com/Service

(CZ) Servis a opravy smí provádět pouze výrobce nebo servisní dílny: nejbližší adresu najdete na: www.festool.com/Service
Používejte jen originální náhradní díly Festool! Obj. č. na: www.festool.com/Service

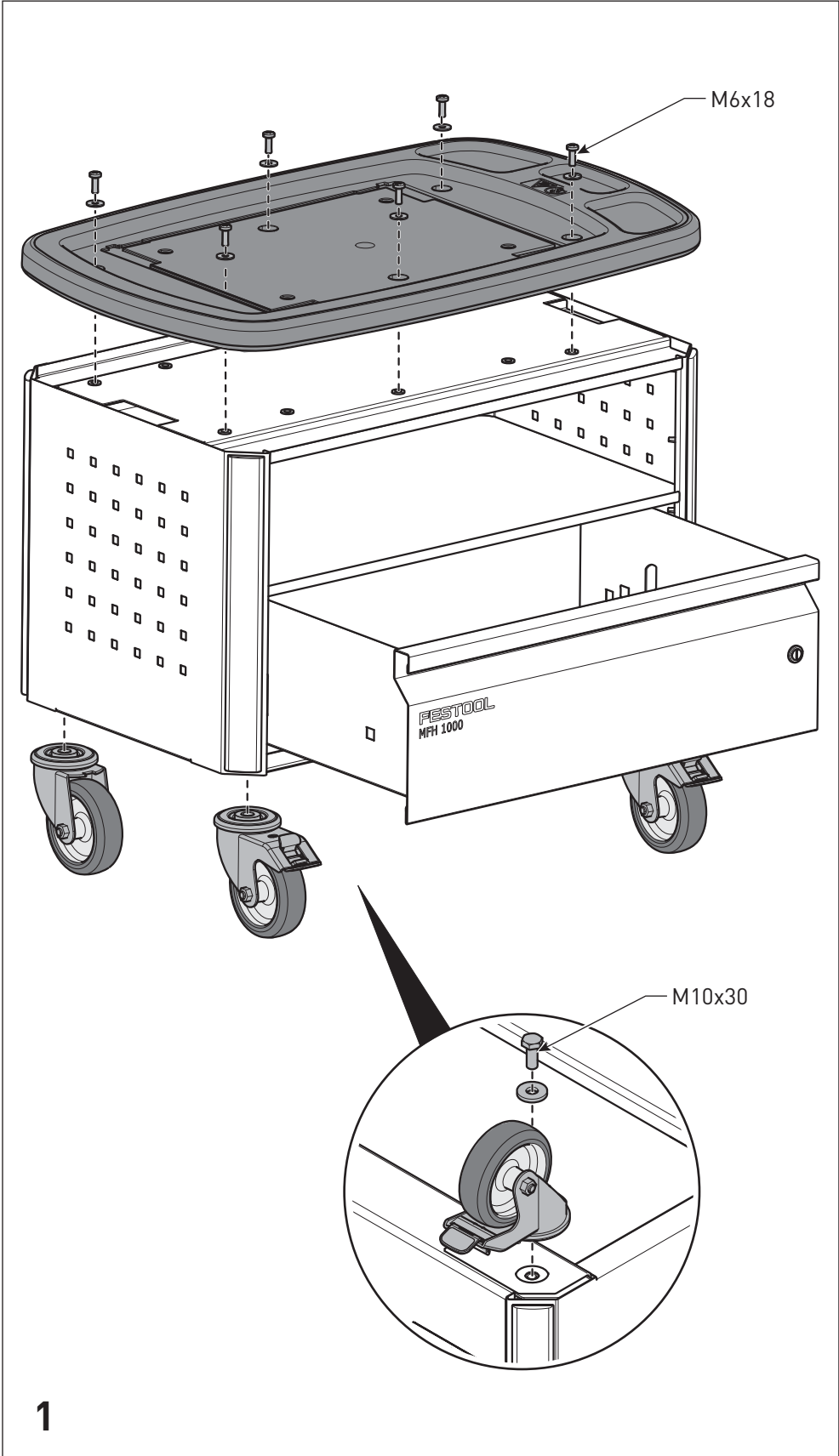
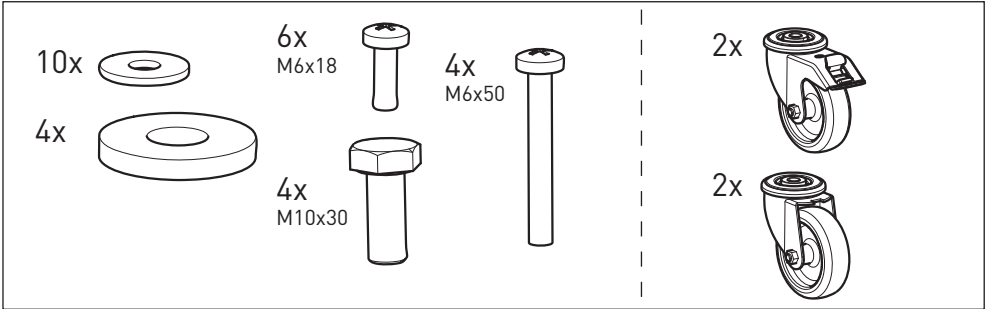
(PL) Obsługa serwisowa i naprawy wyłącznie u producenta lub w warsztatach autoryzowanych: prosimy wybrać najbliższe miejsce spośród adresów zamieszczonych na stronie: www.festool.com/Service
Należy stosować wyłącznie oryginalne części zamienne firmy Festool.Nr zamówienia pod: www.festool.com/Service

| | | |
|----|---------------------------|----|
| de | Montageanleitung | 6 |
| en | Assembly instruction | 7 |
| fr | Notice de montage | 8 |
| es | Instrucciones de montaje | 9 |
| it | Istruzioni di montaggio | 10 |
| nl | Montagehandleiding | 11 |
| sv | Monteringsanvisning | 12 |
| fi | Asennusohjeet | 13 |
| da | Installation instructions | 14 |
| nb | Monteringsveiledning | 15 |
| pt | Instruções de montagem | 16 |
| ru | Инструкция по монтажу | 17 |
| cs | Montážní návod | 18 |
| pl | Instrukcja montażu | 19 |
| bg | Монтажно ръководство | 20 |
| et | Paigaldusjuhised | 21 |
| hr | Upute za montažu | 22 |
| lv | Montāžas pamācība | 23 |
| lt | Montavimo instrukcija | 24 |
| sl | Navodila za montažo | 25 |
| hu | Összeszerelési utasítások | 26 |
| el | Οδηγίες συναρμολόγησης | 27 |
| sk | Návod na montáž | 28 |
| ro | Manual de montaj | 29 |
| tr | Montaj kılavuzu | 30 |
| sr | Uputstvo za montažu | 31 |
| zh | 装配说明 | 32 |
| ko | 조립 설명서 | 33 |

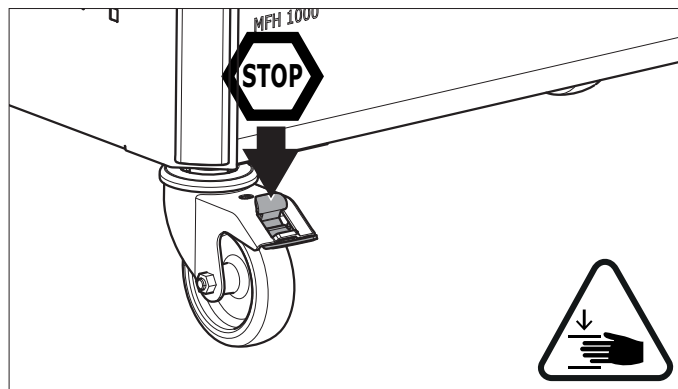
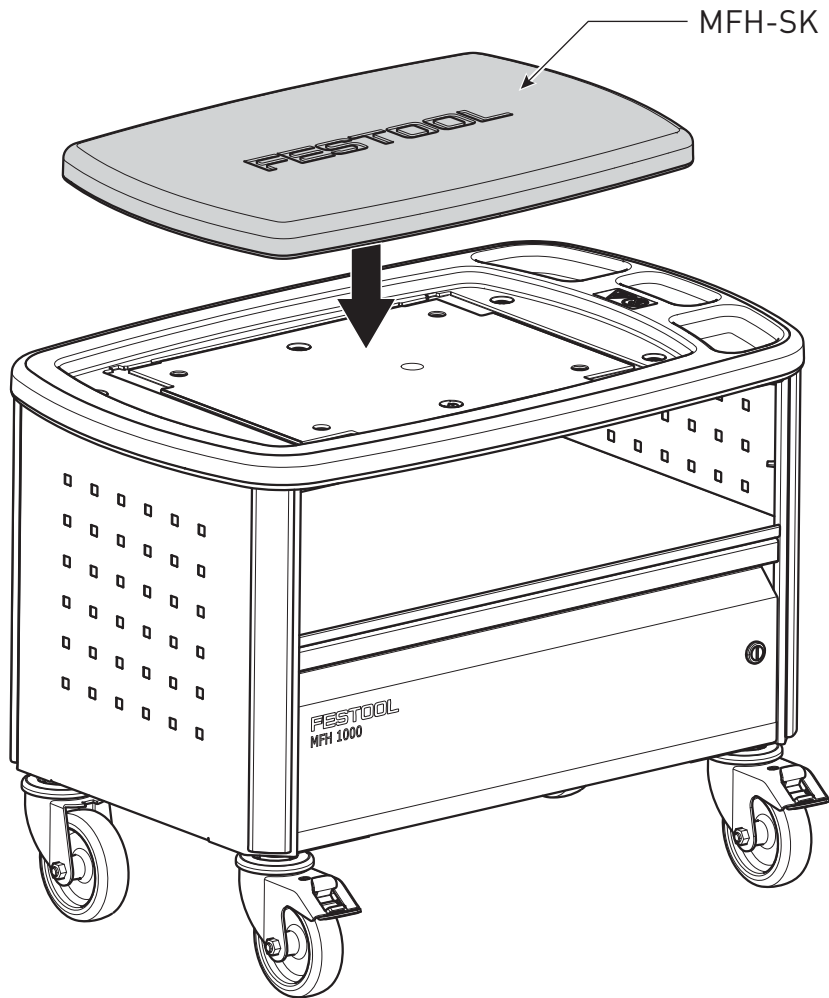


UCR 1000, MFH 1000





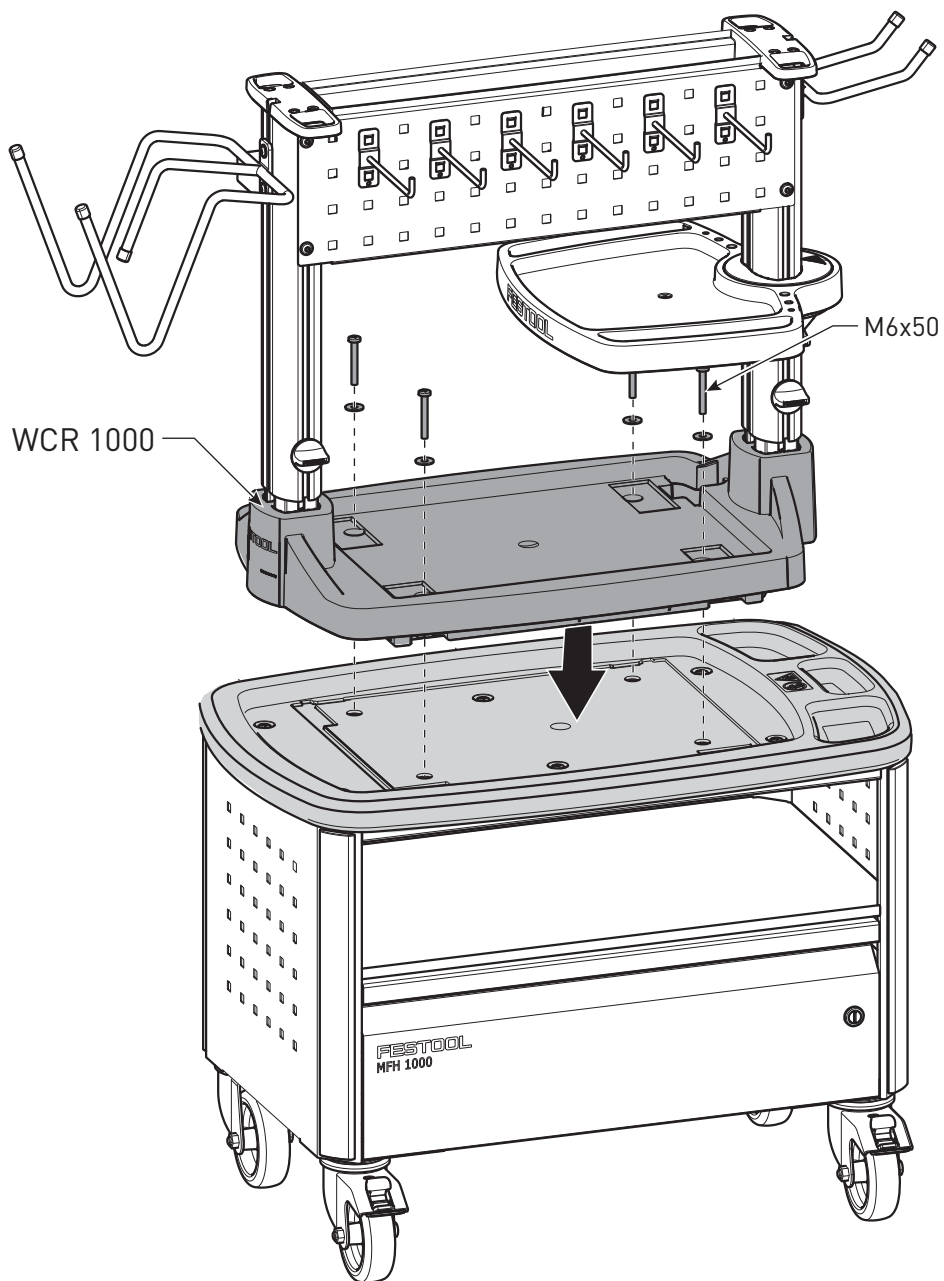
MFH 1000



2

UCR 1000

max.
30 kg





1 Utilisation conforme

La servante universelle (UCR 1000) et le tabouret multifonctions (MFH 1000) sont destinés à l'utilisation dans des locaux fermés non habités.


La **servante universelle** et le Workcenter (WCR 1000) s'utilisent comme un chariot de chantier mobile et servent à déposer, ranger et transporter des outils et des consommables.


Le **tabouret multifonctions** et son coussin (MFH-SK) s'utilisent comme tabouret mobile.


 Pour des raisons de sécurité, des transformations et/ou modifications arbitraires du produit ne sont pas autorisées.

 La responsabilité de l'utilisateur est engagée en cas d'utilisation non conforme.


2 Symboles

 Avertit d'un danger général

 Lire la notice / les instructions

 Interdiction de monter dessus

3 Consignes de sécurité

 **Avertissement ! Lire toutes les consignes de sécurité et instructions.** Le non-respect des consignes d'avertissement et des instructions peut occasionner des blessures graves.

Conserver toutes les consignes de sécurité et notices d'instructions pour une référence future.


- Cet appareil peut être utilisé par des personnes ayant des capacités physiques, sensorielles ou mentales limitées ou manquant d'expérience et de connaissance, lorsqu'elles sont sous surveillance ou bien qu'elles ont reçu une formation sur l'utilisation sûre de l'appareil et en comprennent les dangers qui en résultent. **Les enfants** devraient rester sous surveillance afin de s'assurer qu'ils ne jouent pas avec l'appareil.
- **Ne pas utiliser l'appareil sur des surfaces inclinées ou inégales.** L'appareil pourrait sinon basculer ou rouler et entraîner des dommages matériels et corporels.
- **Utiliser l'appareil uniquement sur un support propre, lisse et solide.** Des corps

étrangers pointus et à arêtes vives et des fibres (par ex. de chiffons) peuvent endommager les roulettes et les bloquer. Contrôler l'absence de corps étrangers bloqués dans les roulettes avant de faire rouler l'appareil ou de l'utiliser à un autre endroit.


- **Ne pas surcharger l'appareil et ne pas l'utiliser comme échelle ou comme échafaudage. Respecter le poids maximal autorisé (fig : [2] + [3]).** Une surcharge ou le fait de monter sur l'appareil peut causer des accidents. En déposant des objets sur le chariot qui, en raison de leur forme, ne garantissent pas une répartition de la charge à plat, utiliser absolument comme support supplémentaire une plaque suffisamment stable dans une matière appropriée.

4 Montage

| Montage | Figure |
|------------------------|--------|
| Corpus | |
| Montage du MFH 1000 | |
| Montage de la UCR 1000 | |

 La plaque de base 35000318 est requise en plus pour équiper ultérieurement un Workcenter WCR 1000 existant et portant le numéro de série inférieur à 10102312.

5 Environnement

 **Ne pas jeter l'appareil avec les ordures ménagères !** Veiller à un recyclage écologique de l'appareil, des accessoires et des emballages. Respecter les prescriptions nationales en vigueur.

Uniquement UE : selon la directive européenne relative aux appareils électriques et électroniques usagés et sa transposition en droit national, les outils électroportatifs usagés doivent être collectés à part et recyclés de manière écologique.

Informations à propos de REACH : www.festool.com/reach