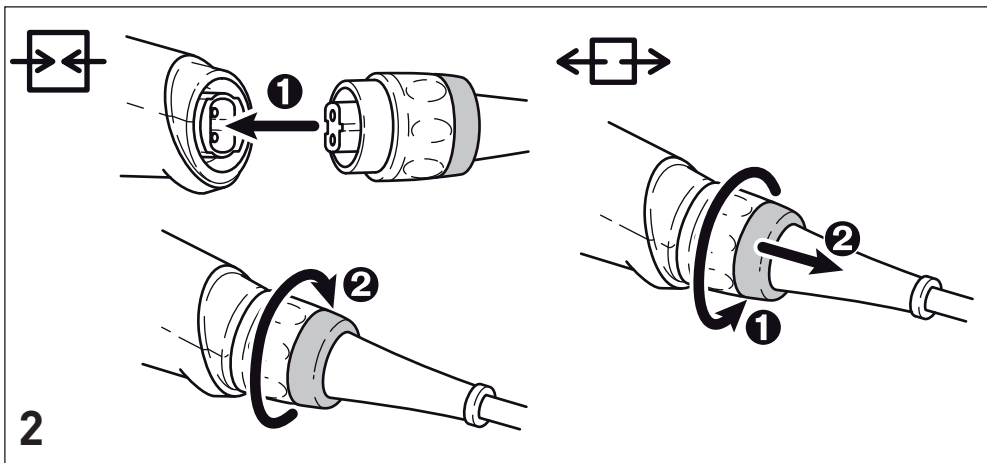
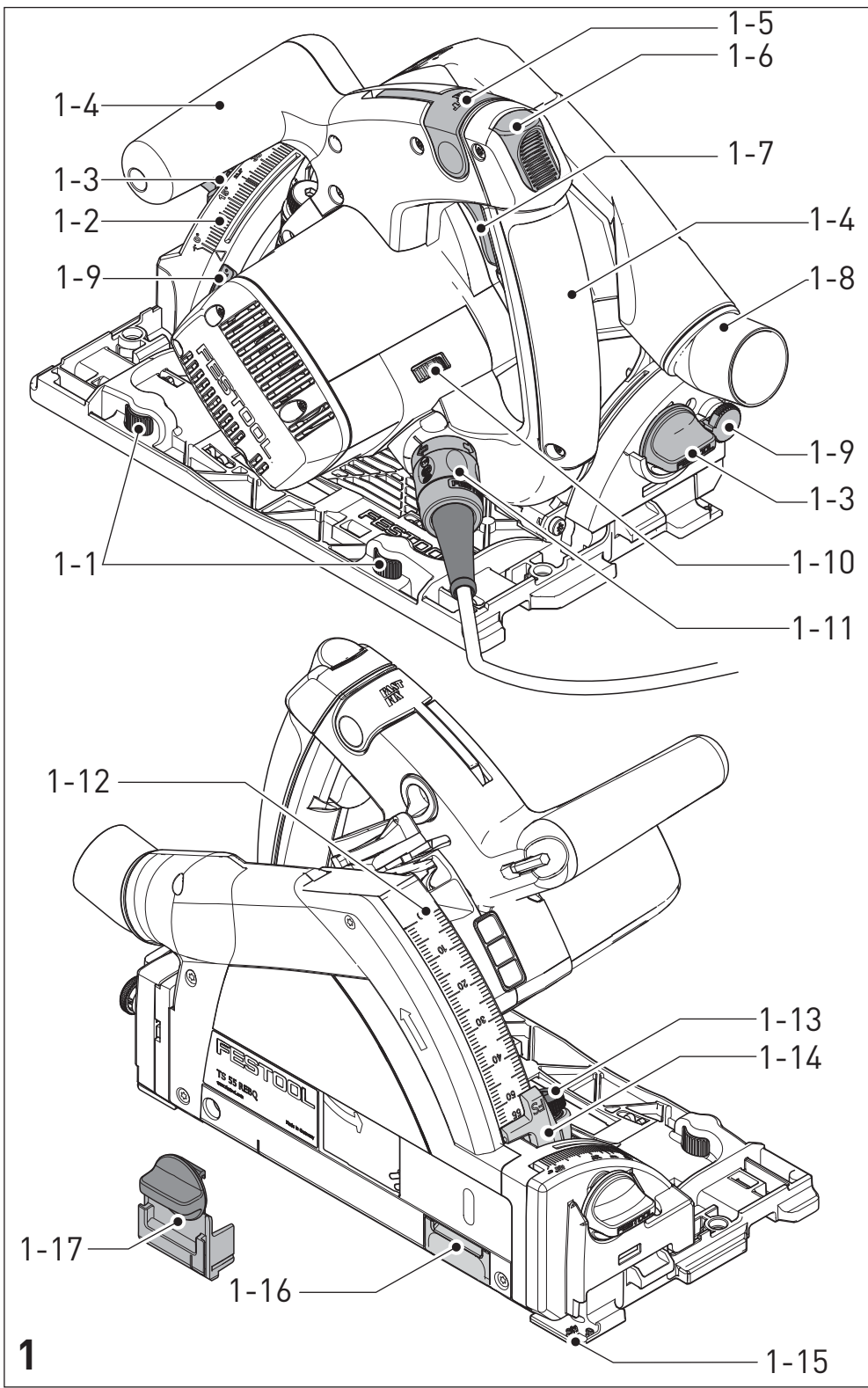
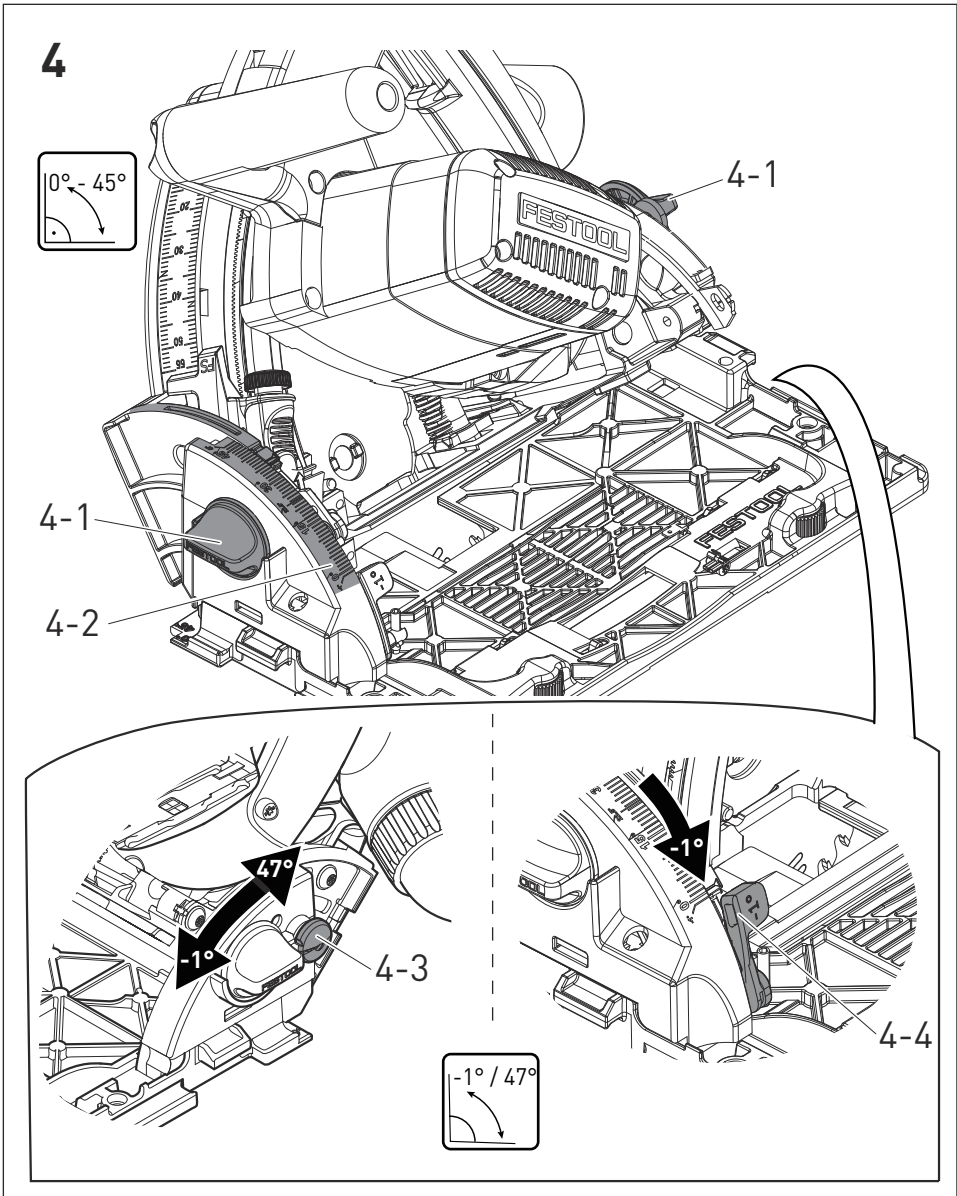
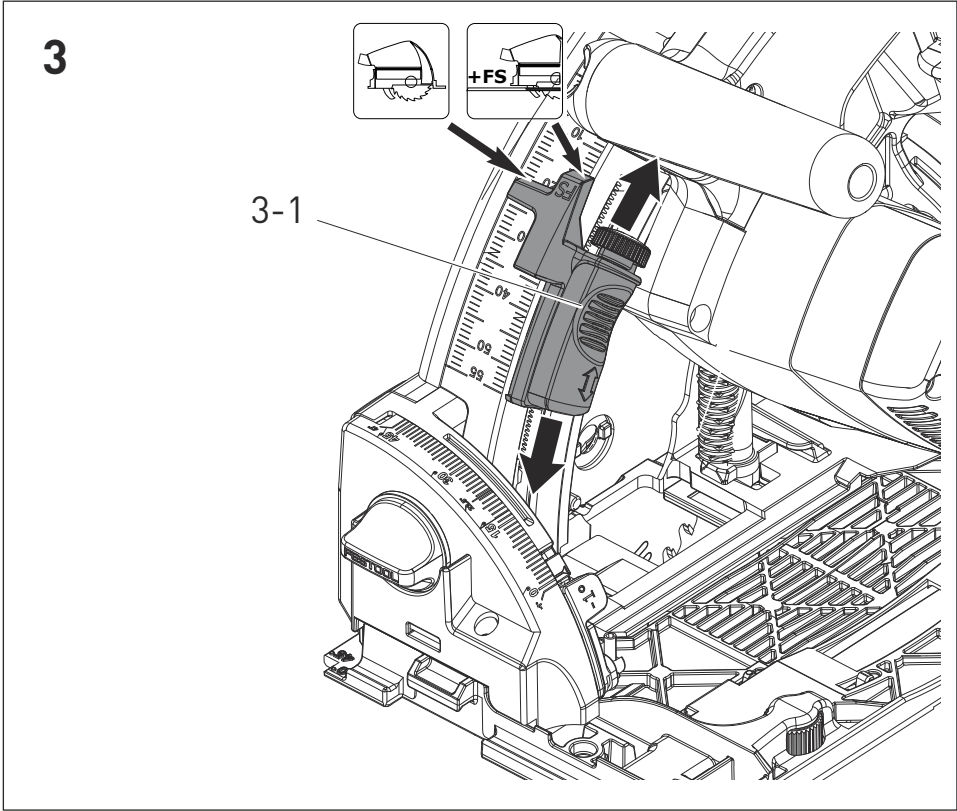
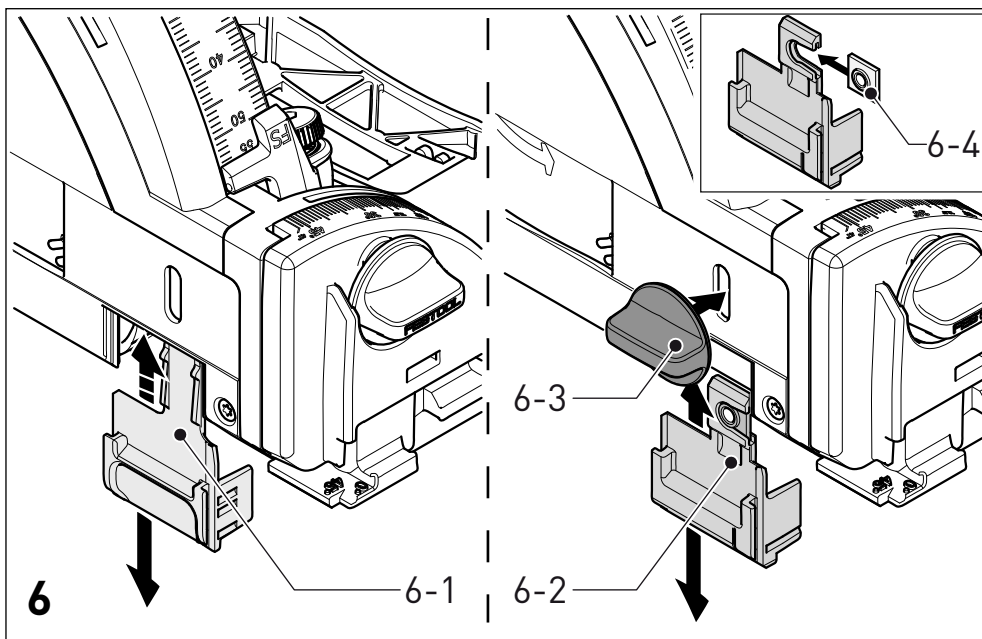
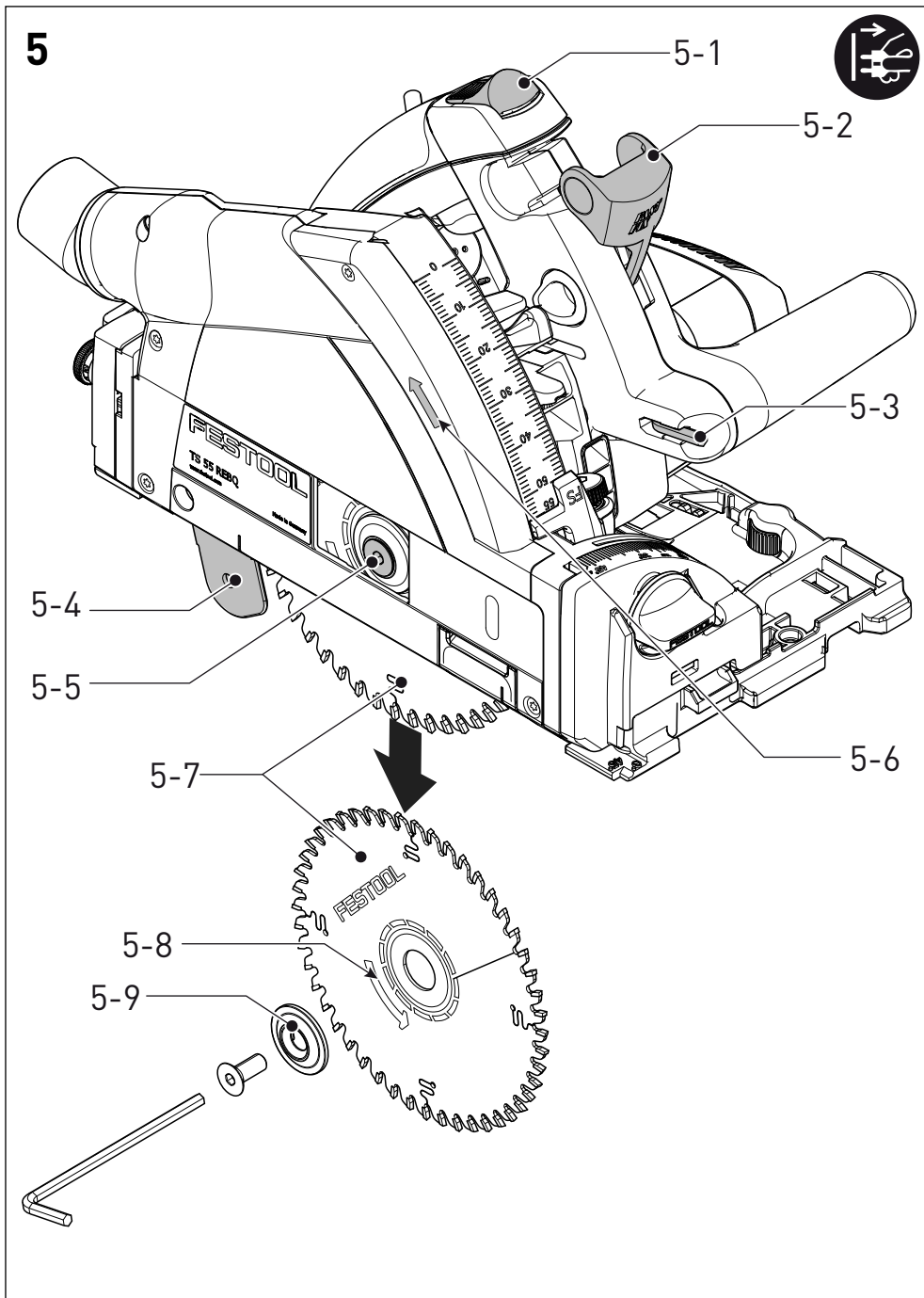

Notice d'utilisation d'origine- Scie plongeante

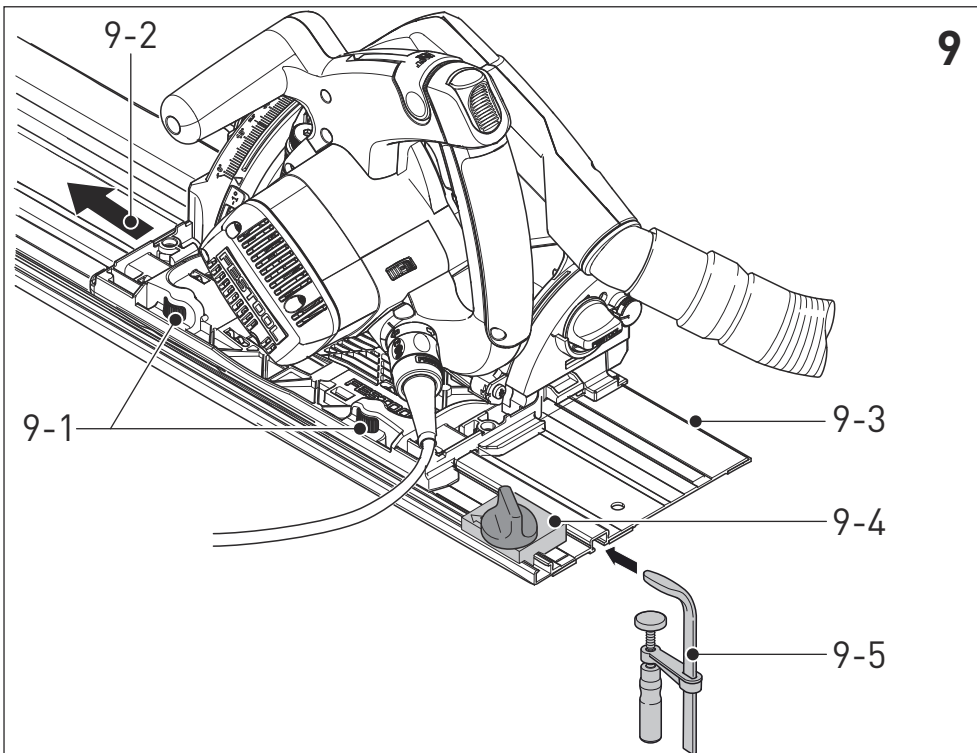
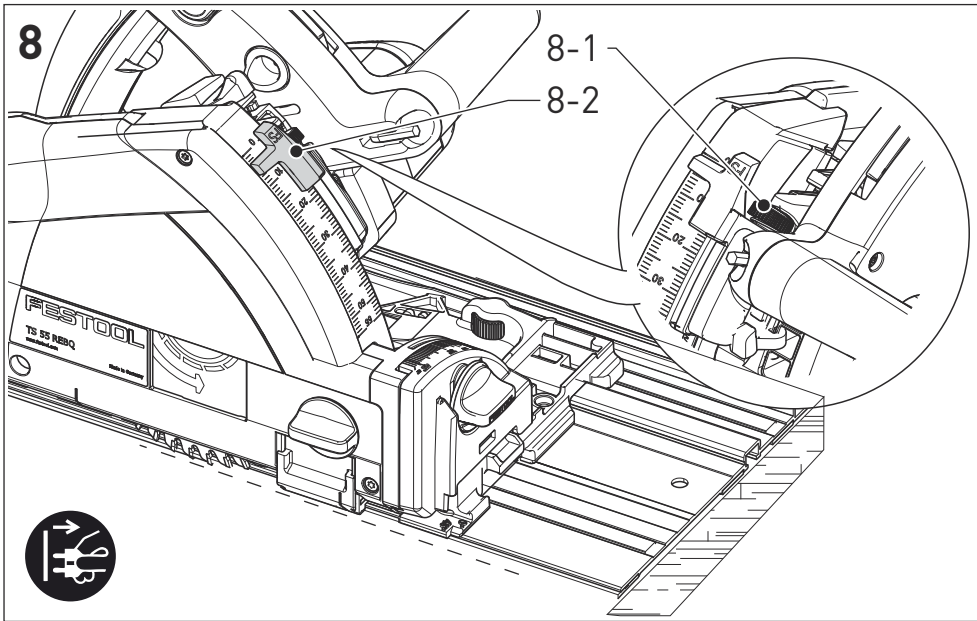
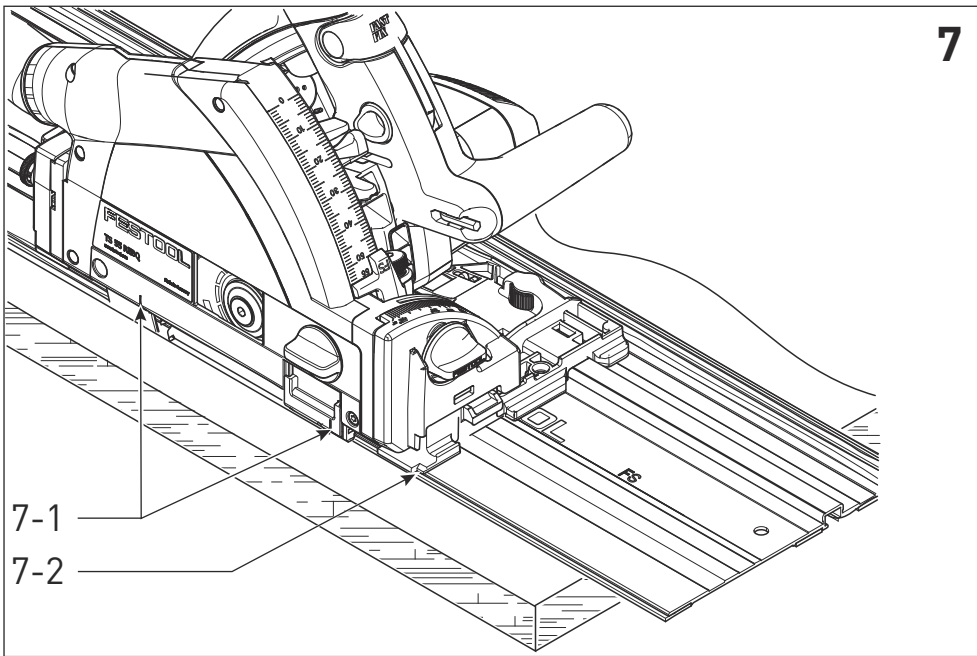
TS 55 REBQ
TS 55 REQ
TS 55 RQ











| Scie plongeante | N° de série * (T-Nr.) |
|-----------------|--------------------------|
| TS 55 REBQ | 204825 |
| TS 55 REQ | 204831 |
| TS 55 RQ | 500606 |

fr CE-Déclaration de conformité communautaire. Nous déclarons sous notre propre responsabilité que ce produit est conforme aux normes ou documents de normalisation suivants:

2006/42/EG, 2014/30/EU, 2011/65/EU

EN 62841-1: 2015 + AC:2015

EN 62841-2-5:2014

EN 55014-1: 2017,

EN 55014-2: 2015

EN 61000-3-2:2014

EN 61000-3-3:2013

EN 50581: 2012



Festool GmbH

Wertstr. 20, D-73240 Wendlingen
GERMANY

Wendlingen, 2019-05-03

Markus Stark
Head of Product Development

Ralf Brandt
Head of Product Conformity

* im definierten Seriennummer-Bereich (S-Nr.) von 40000000 - 49999999

in the specified serial number range (S-Nr.) from 40000000 - 49999999

dans la plage de numéro de série (S-Nr.) de 40000000 - 49999999

Sommaire

| | |
|----|----------------------------------|
| 1 | Symboles..... |
| 2 | Consignes de sécurité..... |
| 3 | Utilisation conforme..... |
| 4 | Caractéristiques techniques..... |
| 5 | Composants de l'appareil..... |
| 6 | Mise en service..... |
| 7 | Réglages..... |
| 8 | Utilisation de la machine..... |
| 9 | Maintenance et entretien..... |
| 10 | Accessoires..... |
| 11 | Environnement..... |
| 12 | Remarques générales..... |

1 Symboles

-  Avertit d'un danger général
-  Avertit d'un risque de décharge électrique
-  Lire le mode d'emploi et les consignes de sécurité !
-  Porter une protection auditive !
-  Porter des gants de protection !
-  Porter une protection respiratoire !
-  Porter des lunettes de protection !
-  Débrancher la fiche secteur
-  Débrancher le câble de raccordement secteur
-  Brancher le câble de raccordement secteur
-  Ne pas jeter avec les ordures ménagères.
-  Sens de rotation de la scie et de la lame de scie
-  Instruction
-  Conseil, information
-  Classe de protection II

2 Consignes de sécurité

2.1 Consignes générales de sécurité pour outils électroportatifs



AVERTISSEMENT ! Veuillez lire toutes les consignes de sécurité et instructions.

Le non-respect des consignes de sécurité et des instructions peut provoquer une décharge électrique, un incendie et/ou des blessures graves.

Conserver l'ensemble des consignes de sécurité et des instructions afin de pouvoir les consulter ultérieurement.

Le terme « outil électroportatif » utilisé dans les consignes de sécurité se rapporte aux outils électroportatifs fonctionnant sur secteur (avec câble) et aux outils électroportatifs fonctionnant sur batterie (sans câble).

2.2 Consignes de sécurité spécifiques à la machine




- **Portez un équipement de protection individuelle approprié** : une protection auditive, des lunettes de protection, un masque anti-poussière lors des travaux s'accompagnant d'un dégagement de poussière et des gants de protection dans le cas des matériaux rugueux et lors du changement d'outil.
- Pendant l'utilisation, des poussières nocives/toxiques peuvent se former (par ex. poussière de bois ou de laine minérale). Le contact ou l'inhalation de ces poussières peut présenter un danger pour l'utilisateur ou les personnes se trouvant à proximité. Veuillez respecter les prescriptions de sécurité en vigueur dans votre pays.



Pour votre santé, portez un masque de protection respiratoire de classe P2.

Sciage

-  **DANGER ! N'approchez pas vos mains de la zone de sciage et de la lame de scie. Tenez la poignée supplémentaire ou le carter moteur à l'aide de votre deuxième main.** Vous éviterez tout risque de blessure avec la lame de scie si vous tenez la scie circulaire à deux mains.
- **Ne touchez pas le dessous de la pièce.** Le capot de protection ne peut pas vous proté-

ger de la lame de scie dans la zone située au-dessous de la pièce.

- **Adaptez la profondeur de coupe à l'épaisseur de la pièce.** Les dents ne doivent pas être complètement visibles sous la pièce.
- **Ne tenez jamais la pièce à scier dans la main ou sur la jambe. Fixez la pièce sur un support stable.** Il est important de bien fixer la pièce à travailler afin de réduire les risques de contact corporel, de blocage de la lame de scie ou de perte de contrôle.
- **Si l'outil monté risque d'entrer en contact avec des câbles invisibles ou son propre câble de raccordement, tenez l'outil électroportatif par les parties isolées.** Le contact avec un câble sous tension met également les pièces métalliques de l'outil électroportatif sous tension et peut provoquer une décharge électrique.
- **Pour les coupes en longueur, utilisez toujours une butée ou une arête de guidage droite.** Ceci permet d'améliorer la précision de la coupe et de réduire les risques de blocage de la lame de scie.
- **Utilisez toujours des lames de scie présentant une taille et un trou de fixation adaptés (par ex. trou en forme de losange ou rond).** Les lames de scie qui ne sont pas adaptées aux pièces de montage de la scie tournent de manière excentrique et entraînent une perte de contrôle.
- **N'utilisez jamais de brides ou de vis de serrage détériorées ou inadaptées.** Les brides et les vis de serrage de la lame de scie ont été conçues spécialement pour votre scie afin de garantir une performance optimale ainsi que la sécurité de fonctionnement.

Causes du recul et consignes de sécurité correspondantes

- Le recul est un mouvement soudain qu'effectue la lame de scie quand elle s'accroche, se coince ou est mal alignée. La scie se soulève alors de manière incontrôlée, sort du matériau et se déplace en direction de l'utilisateur ;
- quand la lame de scie s'accroche ou se coince dans la fente de coupe qui se resserre, elle reste bloquée et la force générée par le moteur repousse l'appareil en direction de l'utilisateur ;
- Si la lame de scie se tord ou est mal alignée dans la ligne de coupe, les dents de sa partie arrière peuvent s'accrocher dans la surface de la pièce. Dans ce cas, la lame

de scie est éjectée de la fente de coupe et la scie est repoussée en direction de l'utilisateur.

Le recul résulte d'une utilisation incorrecte ou inappropriée de la scie. Il peut être évité en appliquant les mesures de précaution adéquates, comme décrit ci-après.

- **Tenez fermement la scie des deux mains et placez vos bras à une position dans laquelle vous serez en mesure de résister à la force du recul. Tenez-vous toujours à côté de la lame de scie et ne placez jamais cette dernière dans l'axe de votre corps.** En cas de recul, la scie circulaire peut être projetée en arrière. Toutefois, l'utilisateur peut maîtriser la force du recul s'il a pris les mesures appropriées.
- **Si la lame de scie se coince ou que vous souhaitez interrompre votre travail, relâchez l'interrupteur marche/arrêt et maintenez la scie dans le matériau jusqu'à ce qu'elle soit complètement immobile. Ne tentez jamais de sortir la scie de la pièce ou de la tirer vers l'arrière tant que la lame de scie est en mouvement. Ceci pourrait provoquer un recul.** Déterminez la cause du blocage de la lame de scie et prenez les mesures nécessaires pour y remédier.
- **Si vous souhaitez remettre en marche une scie enfoncée dans la pièce, centrez la lame de scie dans la fente de coupe et vérifiez que les dents de la scie ne se sont pas accrochées dans la pièce.** Si la lame de scie est bloquée, il est possible qu'elle sorte de la pièce ou provoque un recul au redémarrage de la scie.
- **Placez des appuis sous les panneaux de grande taille afin de réduire le risque blocage de la lame de scie et de recul.** Les panneaux de grande taille peuvent fléchir sous leur propre poids. Les panneaux doivent être soutenus des deux côtés, près de la fente de coupe tout comme sur les bords.
- **N'utilisez pas de lames de scie émoussées ou endommagées.** En raison d'une fente de coupe trop étroite, les lames de scie dont les dents sont émoussées ou tordues provoquent une friction plus importante, un blocage de la lame de scie et un recul.
- **Avant le sciage, serrez les éléments de réglage de la profondeur et de l'angle de coupe.** En cas de changement des réglages

pendant le sciage, la lame de scie peut se bloquer et provoquer un recul.

- **Soyez particulièrement prudent lors des coupes plongeantes dans des parois ou d'autres zones sans visibilité.** Lors du sciage, la lame de scie peut se bloquer dans des objets invisibles et provoquer un recul.

Fonctions du capot de protection

- **Avant chaque utilisation, vérifiez que le capot de protection se ferme parfaitement. N'utilisez pas la scie si le capot de protection est gêné dans son mouvement et ne se ferme pas instantanément. Veillez à ne jamais bloquer ou attacher le capot de protection. Sinon, la lame de scie n'est plus protégée.** Si la scie tombe par accident sur le sol, le capot de protection risque de se déformer. Assurez-vous que le capot de protection n'est pas gêné dans son mouvement et qu'il ne touche ni la lame de scie ni d'autres pièces quels que soient l'angle et la profondeur de coupe.
- **Vérifiez l'état et le fonctionnement des ressorts du capot de protection. Si le capot de protection et les ressorts ne fonctionnent pas parfaitement, faites réparer l'appareil.** Les pièces endommagées, les dépôts collants et les accumulations de copeaux ralentissent le fonctionnement du capot de protection.
- **Pour les coupes plongeantes qui ne sont effectuées à angle droit, fixez la plaque de base de la scie de manière à empêcher tout mouvement.** Un déplacement latéral peut provoquer un blocage de la lame de scie et, par conséquent, un recul.
- **Ne posez pas la scie sur l'établi ou sur le sol sans que le capot de protection ne recouvre la lame de scie.** Une lame de scie non protégée ou encore en phase de ralentissement déplace la scie dans le sens inverse du sens de coupe et scie tout ce qui se trouve sur son chemin. Il est donc indispensable de tenir compte de la durée de ralentissement de la scie avant l'arrêt complet.

Fonction du sabot de guidage [5-4]

- a. **Utilisez la lame de scie adaptée pour le sabot de guidage.** Pour que le sabot de guidage puisse fonctionner, la lame de base de la lame de scie doit être plus mince que le sabot de guidage et la largeur de dent

doit être supérieure à l'épaisseur du sabot de guidage.

- b. **N'utilisez pas la scie avec un sabot de guidage déformé.** La moindre perturbation peut ralentir la fermeture du capot de protection.

Travail sur aluminium



Pour des raisons de sécurité, respecter les mesures suivantes dans le cas du traitement de l'aluminium :

- Installez en amont de l'appareil un disjoncteur à courant de défaut (FI, PRCD).
- Raccordez l'outil à un aspirateur approprié.
- Nettoyez régulièrement les dépôts de poussières accumulés dans le carter moteur.
- Utilisez une lame de scie pour aluminium.
- Fermez la fenêtre d'inspection/ le protecteur contre les projections de copeaux.



Portez des lunettes de protection !

- Pour scier des panneaux, la lame doit être graissée avec de la graisse de pétrole, des profilés aux parois minces (3 mm max.) peuvent être traités sans graissage.

2.3 Valeurs d'émission

Les valeurs typiques déterminées selon EN 62841 sont les suivantes :

| | |
|--------------------------------|------------------------------|
| Niveau de pression acoustique | $L_{PA} = 90 \text{ dB(A)}$ |
| Niveau de puissance acoustique | $L_{WA} = 101 \text{ dB(A)}$ |
| Incertitude | $K = 3 \text{ dB}$ |



ATTENTION

Émission de bruit lors de l'utilisation Lésions auditives

- Utiliser une protection auditive.

Valeur d'émission vibratoire a_h (somme vectorielle tridirectionnelle) et incertitude K déterminées conformément à EN 62841 :

| | |
|-----------------|--|
| Sciage du bois | $a_h = < 2,5 \text{ m/s}^2$ $K = 1,5 \text{ m/s}^2$ |
| Sciage du métal | $a_h = < 2,5 \text{ m/s}^2$ $K = 1,5 \text{ m/s}^2$ |

Les valeurs d'émission indiquées (vibrations, bruit)

- sont fournies à des fins de comparaison avec d'autres appareils,
- permettent également une estimation provisoire des nuisances sonores et vibratoires lors de l'utilisation,
- sont représentatives des principales applications de l'outil électroportatif.



ATTENTION

Les valeurs d'émissions peuvent diverger des valeurs indiquées. Ceci dépend de l'utilisation de l'outil et du type de pièce à travailler.

- ▶ Il est nécessaire d'évaluer les nuisances sonores réelles sur toute la durée du cycle d'utilisation.
- ▶ Déterminer ensuite des mesures de sécurité adaptées aux nuisances sonores réelles afin de protéger l'utilisateur.

3 Utilisation conforme

Les scies plongeantes sont conçues pour scier le bois et matériaux similaires, les matières fibreuses à liant plâtre et à liant ciment ainsi que les plastiques. Les lames de scies spéciales

4 Caractéristiques techniques

| Scie circulaire portative | TS 55 REBQ, TS 55 REQ | TS 55 RQ |
|-------------------------------|-----------------------|---------------|
| Puissance | 1200 W | 1050 W |
| Vitesse de rotation (à vide) | 2000 - 5800 tr/min | 6500 tr/min |
| Position inclinée | -1° à 47° | -1° à 47° |
| Profondeur de coupe à 0° | 0 - 55 mm | 0 - 55 mm |
| Profondeur de coupe à 45° | 0 - 43 mm | 0 - 43 mm |
| Dimensions de la lame de scie | 160x2,2x20 mm | 160x2,2x20 mm |
| Poids (sans câble secteur) | 4,5 kg | 4,4 kg |

5 Composants de l'appareil

- [1-1] Touches de réglage
- [1-2] Échelle angulaire
- [1-3] Boutons de blocage pour réglage angulaire
- [1-4] Poignées
- [1-5] Levier pour changement d'outil
- [1-6] Dispositif de marche forcée

pour l'aluminium proposées par Festool permettent d'utiliser également les machines pour scier l'aluminium.

Seules des lames de scie conformes aux caractéristiques suivantes sont autorisées :

- Lames de scie selon EN 847-1
- Diamètre de lame de scie 160 mm
- Largeur de coupe 2,2 mm
- Trou de fixation 20 mm
- Épaisseur max. de lame de base 1,8 mm
- Conçues pour une vitesse maximale de 9500 tr/min

N'utilisez pas de disques abrasifs.

Cet outil électroportatif doit uniquement être utilisé par des personnes qualifiées ou ayant reçu les informations et instructions nécessaires.

Les outils électroportatifs Festool doivent uniquement être montés sur des tables de travail prévues à cette fin par Festool. Le montage sur d'autres tables de travail ou des tables fabriquées par l'utilisateur peut compromettre la sécurité de fonctionnement de l'outil électroportatif et provoquer de graves accidents.



L'utilisateur est responsable des dommages et accidents provoqués par une utilisation non conforme.

- [1-7] Interrupteur de marche/arrêt
- [1-8] Raccord d'aspiration
- [1-9] Déverrouillage des contre-dépouilles -1° à 47°
- [1-10] Régulation de la vitesse (sans TS 55RQ)
- [1-11] Câble de raccordement secteur

- [1-12]** échelle graduée en deux parties pour butée de profondeur de coupe (avec/sans rail de guidage)
- [1-13]** Vis de réglage de la profondeur de coupe pour lames de scie poncées ultérieurement
- [1-14]** Butée de profondeur de coupe
- [1-15]** Indicateur de coupe
- [1-16]** Fenêtre d'inspection/ protecteur contre les projections de copeaux
- [1-17]** Pare-éclats

Les illustrations indiquées se trouvent au début et à la fin du mode d'emploi.

Les accessoires illustrés ou décrits ne font pas tous partie des éléments livrés.

6 Mise en service



AVERTISSEMENT

Tension ou fréquence non admissible !

Risque d'accident

- La tension et la fréquence d'alimentation électrique doivent être conformes aux indications de la plaque signalétique.
- En Amérique du nord, utiliser uniquement les machines Festool fonctionnant sous une tension de 120 V/60 Hz.



ATTENTION

Échauffement du raccord plug-it si le raccord à baïonnette n'est pas complètement verrouillé

Risque de brûlures

- Avant de mettre en marche l'outil électroportatif, assurez-vous que le raccord à baïonnette sur le câble de raccordement secteur est complètement fermé et verrouillé.



Toujours éteindre la machine avant de brancher ou débrancher le câble de raccordement secteur !

Branchement et débranchement du câble de raccordement secteur **[1-11]**, voir figure **[2]**.



Poussez le bouton de sécurité anti-déclenchement **[1-6]** vers le haut et appuyez sur l'interrupteur marche/arrêt **[1-7]** (pression = marche, relâchement = arrêt).

À l'actionnement du bouton de sécurité anti-déclenchement, le dispositif de plongée est déverrouillé. Le bloc de sciage peut être déplacé vers le bas. Lors du déplacement, la lame de scie sort du capot de protection.

7 Réglages



AVERTISSEMENT

Risque de blessures, décharge électrique

- Débrancher la fiche de la prise de courant avant toute intervention sur la machine !

7.1 Système électronique

La machine (TS 55 REBQ, TS 55 REQ) dispose d'un système électronique complet doté des fonctions suivantes :

Démarrage progressif

Le démarrage progressif à régulation électronique assure un démarrage sans à-coups de l'outil électroportatif.

Vitesse constante

Le système électronique maintient le régime du moteur à un niveau constant. La vitesse de coupe reste donc stable, même lorsque l'appareil est fortement sollicité.

Régulation de la vitesse

La molette **[1-10]** permet un réglage progressif dans la plage de vitesse (voir Caractéristiques techniques). Vous pouvez ainsi adapter de manière optimale la vitesse à la surface concernée (voir chapitre 8.5).

Fusible thermique

En cas de température excessive du moteur, l'alimentation électrique et la vitesse sont réduites. L'outil électroportatif fonctionne à puissance réduite afin de permettre un refroidissement rapide grâce à la ventilation du moteur. Après refroidissement, l'outil électroportatif redémarre automatiquement.

Limitation de courant

La limitation de courant empêche une consommation électrique excessive en cas de très forte surcharge, susceptible d'entraîner une baisse de régime du moteur. Dès la disparition de la surcharge, le moteur se remet en route.

Frein

La TS 55 REBQ dispose d'un frein électronique. Après la mise à l'arrêt, le système électronique freine et stoppe la lame de scie en 2 s environ.

7.2 Régler la profondeur de coupe

La profondeur de coupe se règle sur une plage de 0 à 55 mm sur la butée de profondeur de coupe [3-1].

Le bloc de sciage peut maintenant être abaissé jusqu'à la profondeur de coupe réglée.



Profondeur de coupe sans rail de guidage
max. 55 mm



Profondeur de coupe avec rail de guidage FS
max. 51 mm

7.3 Régler l'angle de coupe

sur une plage de 0° à 45°:

- ▶ Desserrez les boutons rotatifs [4-1].
- ▶ Basculez le bloc de sciage jusqu'à l'angle de coupe souhaité [4-2].
- ▶ Serrez les boutons rotatifs [4-1].



Les deux positions (0° et 45°) sont réglées en usine et peuvent être réajustées par le service après-vente.



Lors des coupes en biais, placez la fenêtre d'inspection/le pare-éclats en position supérieure !

Pour contre-dépouille de -1° et 47° :

- ▶ Basculez le bloc de sciage en position finale (0°/45°) comme décrit ci-dessus.
- ▶ Tirez légèrement l'élément de déverrouillage [4-3].
- ▶ Pour la contre-dépouille de -1°, tirez également l'élément de déverrouillage [4-4].

Le bloc de sciage passe en position -1°/47°.

- ▶ Serrez les boutons rotatifs [4-1].

7.4 Remplacement de la lame de scie



ATTENTION

Risque de blessures dû à l'outil chaud et tranchant

- ▶ Ne pas monter d'outils émoussés ou défectueux.
 - ▶ Porter des gants de protection.
- ▶ Avant le remplacement de la lame de scie, basculez la machine en position 0° et ré-

glez-la sur la profondeur de coupe maximale.

- ▶ Rabattez le levier [5-2] jusqu'en butée.
- ▶ Poussez le bouton de sécurité anti-déclenchement [5-1] vers le haut et abaissez le bloc de sciage jusqu'à ce qu'il s'enclenche.
- ▶ Desserrez la vis [5-5] avec la clé Allen [5-3].
- ▶ Retirez la lame de scie [5-7].
- ▶ Insérez une nouvelle lame de scie.



La lame de scie [5-8] et la machine [5-6] doivent avoir le même sens de rotation !

- ▶ Insérez la bride extérieure [5-9] de sorte que l'ergot d'entraînement s'accroche dans l'évidement de la bride intérieure.
- ▶ Serrez la vis [5-5].
- ▶ Remettez le levier [5-2] à sa position d'origine.

7.5 Monter la fenêtre d'inspection/ le pare-éclats [6]

La **fenêtre d'inspection** (transparente) [6-1] permet de voir la lame de scie et optimise l'aspiration des poussières.

Lors des coupes à 0°, le **pare-éclats** (vert) [6-2] améliore en outre la qualité de l'arête de coupe sur la face supérieure de la pièce sciée.

- ▶ Installez le pare-éclats [6-2].
- ▶ Vissez le bouton rotatif [6-3] dans le pare-éclats par le trou oblong.



Veillez à ce que l'écrou [6-4] soit solidement fixé dans le pare-éclats.



Utilisez uniquement le bouton rotatif fourni avec votre scie plongeante. Le bouton rotatif d'une autre scie peut être trop long et bloquer la lame de scie.

Avant la première utilisation, il est nécessaire de scier le pare-éclats :

- ▶ Réglez la machine sur la profondeur de coupe maximale.
- ▶ Réglez la vitesse de la machine sur le niveau 6.

7.6 Aspiration



AVERTISSEMENT

Risques pour la santé dus à la poussière

- ▶ Ne jamais travailler sans aspiration.
- ▶ Respecter les dispositions nationales.

Le raccord d'aspiration [1-8] permet de raccorder un aspirateur Festool équipé d'un tuyau de

27 ou 36 mm de diamètre (conseil : un tuyau de 36 mm de diamètre réduit le risque de colmatage).

8 Utilisation de la machine







Pendant l'utilisation, respectez toutes les consignes de sécurité fournies ci-avant ainsi que les règles suivantes :

- Ne placez l'outil électroportatif sur la pièce qu'après l'avoir mis en marche.
- Vérifiez avant chaque utilisation le bon fonctionnement du dispositif de montage et utilisez la machine uniquement s'il fonctionne correctement.
- Fixez toujours la pièce de manière à ce qu'elle ne puisse pas bouger pendant l'utilisation de l'outil électroportatif.
- Pendant l'utilisation, tenez toujours l'outil électroportatif des deux mains par les poignées **[1-4]**. Ceci réduit le risque de blessures et est indispensable à un travail précis.
- Poussez toujours la scie vers l'avant **[9-2]**, jamais vers l'arrière/vers vous.
- En sélectionnant une vitesse d'avance adaptée, vous évitez une surchauffe des arêtes de coupe de la lame de scie et, dans le cas de coupes de matières plastiques, une fusion du plastique.
- Assurez-vous avant l'utilisation que tous les boutons rotatifs **[4-1]** sont serrés.
- N'utilisez pas la machine si le système électronique est défectueux. Ceci peut provoquer des vitesses excessives. Une absence de démarrage progressif ou une défaillance de la régulation de vitesse est un signe que le système électronique est défectueux.



Lors des opérations s'accompagnant d'un dégagement important de poussière, utilisez toujours un masque de protection respiratoire.

8.5 Réglage de la vitesse en fonction du matériau

| Matériau | Niveau de vitesse |
|--|-------------------|
|  Bois massif (dur, tendre) Panneaux d'aggloméré et panneaux durs Bois stratifié, panneaux lattés, contreplaqués et revêtus | 6 3-6 6 |
|  Plastiques, plastiques renforcés de fibres (PRV), papier et tissu Verre acrylique | 3-5 4-5 |
|  Panneaux de fibres à liant plâtre et à liant ciment | 1-3 |
|  Al Panneaux et profilés d'aluminium jusqu'à 15 mm | 4-6 |

8.1 Sciage d'après tracé

L'indicateur de coupe **[7-2]** affiche le déroulement de coupe en pas de 0° et 45° (sans rail de guidage).

8.2 Réalisation de coupes droites

Placer l'outil avec la partie avant de la table de sciage sur la pièce à travailler, brancher l'outil, appuyer vers le bas sur la profondeur de coupe réglée et avancer en direction de la coupe.

8.3 Réalisation de découpes (coupes plongeantes)



Afin d'éviter tout risque de recul, il est impératif d'appliquer les consignes suivantes lors des coupes plongeantes :

- Placez toujours le bord arrière de la table de sciage de la machine contre une butée solidement fixée.
- Pour travailler avec le rail de guidage, placez la machine contre la butée anti-recul FS-RSP (accessoire) **[9-4]**, à fixer sur le rail de guidage.

Procédure à appliquer

- Posez la machine sur la pièce et placez-la contre une butée (butée anti-recul).
- Mettez la machine en marche.
- Abaissez lentement la machine à la profondeur de coupe réglée et avancez-la dans le sens de coupe.

*À la profondeur de coupe maximale et en combinaison avec le rail de guidage, les marques **[7-1]** indiquent les points de coupe de la lame de scie (Ø 160 mm) situés le plus en avant et le plus en arrière.*

8.4 Panneaux de fibres à liant plâtre et à liant ciment

En raison de la quantité élevée de poussières, nous vous recommandons d'utiliser le couvercle ABSA-TS55 (accessoires) monté latéralement sur le capot de protection et un aspirateur Festool.

9 Maintenance et entretien



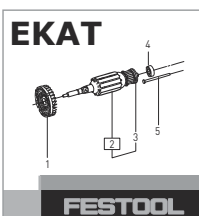
AVERTISSEMENT

Risque de blessures, décharge électrique

- ▶ Avant toute opération de maintenance ou d'entretien, toujours débrancher la fiche secteur de la prise de courant !
- ▶ Toutes les opérations de maintenance et de réparation nécessitant l'ouverture du boîtier du moteur doivent uniquement être effectuées par un atelier de service après-vente agréé.



Service après-vente et réparation uniquement par le fabricant ou des ateliers homologués. Pour trouver l'adresse la plus proche : www.festool.fr/services



Utiliser uniquement des pièces détachées Festool d'origine !
Réf. sur : www.festool.fr/services

L'appareil est équipé de charbons spéciaux à coupure automatique. Lorsque ceux-ci sont usés, l'alimentation est coupée et l'appareil s'arrête.

Respecter les consignes suivantes

- ▶ Pour garantir la circulation de l'air, les ouïes de ventilation sur le boîtier doivent toujours rester propres et dégagées.
- ▶ Nettoyer tous les orifices avec un aspirateur afin de retirer les copeaux et les éclats de bois de l'outil électroportatif.
- ▶ Sauf indication contraire dans la notice d'utilisation, les dispositifs de protection et pièces endommagés doivent être réparés ou remplacés dans les règles de l'art par un atelier spécialisé agréé.
- ▶ Le capot de protection doit se fermer facilement.
- ▶ En cas d'utilisation sur des panneaux de fibres à liant plâtre et à liant ciment, nettoyer très soigneusement l'appareil. Nettoyez les ouvertures de ventilation de l'outil électroportatif et de l'interrupteur marche/arrêt avec de l'air comprimé sec et sans huile. Sinon, de la poussière contenant du plâtre peut se déposer dans le boîtier de l'outil électroportatif de même que sur l'interrupteur marche/arrêt, puis durcir sous l'effet de l'humidité de l'air. Ceci peut compromettre

le bon fonctionnement du mécanisme de commutation

9.1 Lames de scie réaffûtées

La vis de réglage **[8-1]** permet de régler avec précision la profondeur de coupe des lames de scie réaffûtées.

- ▶ Réglez la butée de profondeur de coupe **[8-2]** sur 0 mm (avec rail de guidage).
- ▶ Déverrouillez le bloc de sciage et abaissez-le jusqu'en butée.
- ▶ Vissez la vis de réglage **[8-1]** jusqu'à ce que la lame de scie touche la pièce.

9.2 La table de sciage n'est pas stable



Lors du réglage de l'angle de coupe, la table de sciage doit reposer sur une surface plane.

Si la table de sciage n'est pas stable, le réglage doit être recommencé (**chapitre 7.3**).

10 Accessoires

Les références des accessoires et des outils figurent dans le catalogue Festool ou sur Internet "www.festool.fr".

Outre les accessoires décrits, Festool propose des accessoires système complets, vous permettant une utilisation polyvalente et efficace de votre machine, p. ex. :

- Butée parallèle, extension de table PA-TS 55
- Revêtement latéral, ajourage ABSA-TS 55
- Butée anti-recul FS-RSP
- Butée parallèle FS-PA et rallonge FS-PA-VL
- Table multifonctions MFT 3
- Système de Modules Compacts CMS-GE avec CMS-TS-55-R

10.1 Lames de scie, autres accessoires

Afin de pouvoir découper rapidement et proprement différents matériaux, Festool vous propose des lames de scie spécialement adaptées à votre scie circulaire à main Festool et à tous les cas d'utilisation.

10.2 Système de guidage

Le rail de guidage permet d'obtenir des coupes précises et nettes. Il protège par ailleurs la surface de la pièce contre tout dommage.

En combinaison avec les nombreux accessoires proposés, le système de guidage permet d'effectuer des coupes en biais, de réaliser des glets et des opérations d'ajustage. La possibilité de fixation au moyeu

[9-5] garantit un maintien fiable et un travail en toute sécurité.

- ▶ Régler le jeu de guidage de la table de sciage sur le rail de guidage avec les deux touches de réglage **[9-1]**.

Avant la première utilisation du rail de guidage, sciez le pare-éclats [9-3] :

- ▶ Réglez la vitesse de la machine sur le niveau 6.
- ▶ Placez la plaque de guidage entière de la machine sur l'extrémité arrière du rail de guidage.
- ▶ Mettez la machine en marche.
- ▶ Abaissez lentement la machine jusqu'à la profondeur de coupe max. réglée et sciez le pare-éclats sur toute la longueur sans vous arrêter.

L'arête du pare-éclats correspond alors exactement à l'arête de coupe.

11 Environnement



Ne pas jeter l'appareil avec les ordures ménagères ! Veiller à un recyclage écologique des appareils, accessoires et emballages. Respecter les règlements nationaux en vigueur.

Uniquement UE : selon la directive européenne relative aux appareils électriques et électroniques usagés et sa transposition en droit national, les outils électroportatifs usagés doivent être collectés à part et recyclés de manière écologique.

Informations à propos de REACH : www.festool.com/reach

12 Remarques générales

12.1 Informations relatives à la protection des données

L'outil électroportatif contient une puce permettant l'enregistrement automatique des données d'outil et de fonctionnement. Les données enregistrées ne contiennent aucune référence directe aux personnes.

Les données peuvent être lues sans contact à l'aide d'appareils spéciaux. Elles sont utilisées par Festool uniquement pour le diagnostic d'erreurs, la gestion des réparations et de la garantie, ainsi que pour l'amélioration de la qualité et/ou le perfectionnement de l'outil électroportatif. Toute utilisation des données dépassant ce cadre – sans l'accord exprès du client – est exclue.

Instructions de sécurité



WICHTIG - IMPORTANT



Sicherheitshinweise - Safety instructions - Instructions de sécurité - Instrucciones de seguridad - Indicazioni per la sicurezza - Veiligheidsvoorschriften - Säkerhetsföreskrifter - Turvallisuuohjeet - Sikkerhedsinstruktioner - Sikkerhetsveiledning - Instruções de segurança - Общие указания по технике безопасности - Bezpečnostní pokyny - Wskazówki bezpieczeństwa



INDICATIONS GÉNÉRALES DE SÉCURITÉ



ATTENTION ! Lire toutes les consignes de sécurité et indications.

Le non-respect des avertissements et instructions indiqués ci-après peut entraîner un choc électrique, un incendie et/ou de graves blessures.

Conserver tous les avertissements et toutes les instructions pour pouvoir s'y reporter ultérieurement.

Le terme « outil » dans les avertissements fait référence à votre outil électrique alimenté par le secteur (avec cordon d'alimentation) ou votre outil fonctionnant sur batterie (sans cordon d'alimentation).

1 PLACE DE TRAVAIL

- a) **Maintenez l'endroit de travail propre et bien éclairé.** Un lieu de travail en désordre ou mal éclairé augmente le risque d'accidents.
- b) **N'utilisez pas l'appareil dans un environnement présentant des risques d'explosion et où se trouvent des liquides, des gaz ou poussières inflammables.** Les outils électroportatifs génèrent des étincelles risquant d'enflammer les poussières ou les vapeurs.
- c) **Tenez les enfants et autres personnes éloignés durant l'utilisation de l'outil électroportatif.** En cas d'inattention vous risquez de perdre le contrôle sur l'appareil.
- d) **Ne laissez pas l'outil électrique fonctionner sans surveillance.** Ne vous éloignez de l'outil électrique que lorsque l'accessoire est complètement immobilisé.

2 SÉCURITÉ RELATIVE AU SYSTÈME ÉLECTRIQUE

- a) **La fiche de secteur de l'outil électroportatif doit être appropriée à la prise de courant. Ne modifiez en aucun cas la fiche. N'utilisez pas de fiches d'adaptateur avec des appareils avec mise à la terre.** Les fiches non modifiées et les prises de courant appropriées réduisent le risque de choc électrique.
- b) **Évitez le contact physique avec des surfaces mises à la terre tels que tuyaux, radiateurs, fours et réfrigérateurs.** Il y a un risque élevé de choc électrique au cas où votre corps serait relié à la terre.
- c) **N'exposez pas l'outil électroportatif à la pluie ou à l'humidité.** La pénétration d'eau dans un outil électroportatif augmente le risque d'un choc électrique.

- d) **N'utilisez pas le câble à d'autres fins que celles prévues, n'utilisez pas le câble pour porter l'appareil ou pour l'accrocher ou encore pour le débrancher de la prise de courant. Maintenez le câble éloigné des sources de chaleur, des parties grasses, des bords tranchants ou des parties de l'appareil en rotation.** Un câble endommagé ou torsadé augmente le risque d'un choc électrique.
- e) **Au cas où vous utiliseriez l'outil électroportatif à l'extérieur, utilisez une rallonge autorisée homologuée pour les applications extérieures.** L'utilisation d'une rallonge électrique homologuée pour les applications extérieures réduit le risque d'un choc électrique.
- f) **Si l'usage d'un outil dans un emplacement humide est inévitable, utiliser une alimentation protégée par un dispositif à courant différentiel résiduel (RCD).** L'usage d'un RCD réduit le risque de choc électrique.

3 SÉCURITÉ DES PERSONNES

- a) **Restez vigilant, surveillez ce que vous faites. Faites preuve de bon en utilisant l'outil électroportatif. N'utilisez pas l'appareil lorsque vous êtes fatigué ou après avoir consommé de l'alcool, des drogues ou avoir pris des médicaments.** Un moment d'inattention lors de l'utilisation de l'appareil peut entraîner de graves blessures sur les personnes.
- b) **Portez des équipements de protection. Portez toujours des lunettes de protection.** Le fait de porter des équipements de protection personnels tels que masque anti-poussières, chaussures de sécurité antidérapantes, casque de protection ou protection acoustique suivant le travail à effectuer, réduit le risque de blessures.
- c) **Évitez une mise en service par mégarde. Assurez-vous que l'interrupteur est effectivement en position d'arrêt avant de retirer la fiche de la prise de courant.** Le fait de porter l'appareil avec le doigt sur l'interrupteur ou de brancher l'appareil sur la source de courant lorsque l'interrupteur est en position de fonctionnement, peut entraîner des accidents.
- d) **Enlevez tout outil de réglage ou toute clé avant de mettre l'appareil en fonctionnement.** Une clé ou un outil se trouvant sur une partie en rotation peut causer des blessures.
- e) **Ne surestimez pas vos capacités. Veillez à garder toujours une position stable et équilibrée.** Ceci vous permet de mieux contrôler l'appareil dans des situations inattendues.
- f) **Portez des vêtements appropriés. Ne portez**

pas de vêtements amples, ni de bijoux. Gardez les cheveux et les vêtements à distance des pièces mobiles. Des vêtements amples, des bijoux ou des cheveux longs peuvent être happés par les pièces en mouvement.

- g) **Si des dispositifs servant à aspirer ou à recueillir les poussières doivent être utilisés, vérifiez que ceux-ci soient effectivement raccordés et qu'ils sont correctement utilisés.** L'utilisation de tels dispositifs réduit les dangers dus aux poussières.
- h) **Ne devenez pas trop sûr de vous, par habitude suite à une utilisation fréquente de l'appareil, de manière à ne pas respecter les principes de sécurité de base de l'appareil.** Une action imprudente peut occasionner de graves blessures en l'espace d'une fraction de seconde.

4 UTILISATION ET EMPLOI SOIGNEUX DE L'OUTIL ÉLECTROPORTATIF

- a) **Ne surchargez pas l'appareil. Utilisez l'outil électroportatif approprié au travail à effectuer.** Avec l'outil électroportatif approprié, vous travaillerez mieux et avec plus de sécurité à la vitesse pour laquelle il est prévu.
- b) **N'utilisez pas un outil électroportatif dont l'interrupteur est défectueux.** Un outil électroportatif qui ne peut plus être mis en ou hors fonctionnement est dangereux et doit être réparé.
- c) **Retirer la fiche de la prise de courant avant d'effectuer des réglages sur l'appareil, de changer les accessoires, ou de ranger l'appareil.** Cette mesure de précaution empêche une mise en fonctionnement par mégarde.
- d) **Gardez les outils électroportatifs non utilisés hors de portée des enfants. Ne permettez pas l'utilisation de l'appareil à des personnes qui ne se sont pas familiarisées avec celui-ci ou qui n'ont pas lu ces instructions.** Les outils électroportatifs sont dangereux lorsqu'ils sont utilisés par des personnes non initiées.
- e) **Prenez soin des outils électroportatifs. Vérifiez que les parties en mouvement fonctionnent correctement et qu'elles ne soient pas coincées, et contrôlez si des parties sont cassées ou endommagées de telle sorte que le bon fonctionnement de l'appareil s'en trouve entravé. Faites réparer les parties endommagées avant d'utiliser l'appareil.** De nombreux accidents sont dus à des outils électroportatifs mal entretenus.
- f) **Maintenez les outils de coupe aiguisés et propres.** Des outils soigneusement entrete-

nus avec des bords tranchants bien aiguisés se coincent moins souvent et peuvent être guidés plus facilement.

- g) **Utilisez les outils électroportatifs, les accessoires, les outils à monter etc. conformément à ces instructions et aux prescriptions en vigueur pour ce type d'appareil. Tenez compte également des conditions de travail et du travail à effectuer.** L'utilisation des outils électroportatifs à d'autres fins que celles prévues peut entraîner des situations dangereuses.
- h) **Gardez les poignées dans un état sec, propre et exempt d'huile et de graisse.** Des poignées glissantes ne permettent pas une prise en main sûre et le contrôle de l'outil électrique dans des situations inattendues.

5 UTILISATION ET EMPLOI SOIGNEUX DES APPAREILS SANS FIL

- a) **Ne chargez les accumulateurs que dans des chargeurs recommandés par le fabricant.** Un chargeur approprié à un type spécifique d'accumulateur peut engendrer un risque d'incendie lorsqu'il est utilisé avec d'autres accumulateurs.
- b) **Dans les outils électroportatifs, n'utilisez que les accumulateurs spécialement prévus pour celui-ci.** L'utilisation de tout autre accumulateur peut entraîner des blessures et des risques d'incendie.
- c) **Tenez l'accumulateur non-utilisé à l'écart de toutes sortes d'objets métalliques tels qu'agrafes, pièces de monnaie, clés, clous, vis ou autres, étant donné qu'un pontage peut provoquer un court-circuit.** Un court-circuit entre les contacts d'accu peut provoquer des brûlures ou un incendie.
- d) **En cas d'utilisation abusive, du liquide peut sortir de l'accumulateur. Evitez tout contact avec ce liquide. En cas de contact par mégarde, rincez soigneusement avec de l'eau. Au cas où le liquide rentrerait dans les yeux, consultez en plus un médecin.** Le liquide qui sort de l'accumulateur peut entraîner des irritations de la peau ou causer des brûlures.
- e) **Vérifiez que l'appareil est effectivement en position d'arrêt avant de monter l'accumulateur.** Le fait de monter un accumulateur dans un outil électroportatif en position de fonctionnement peut causer des accidents.

6 SERVICE

- a) **Ne faites réparer votre outil électroportatif que par un personnel qualifié et seulement**

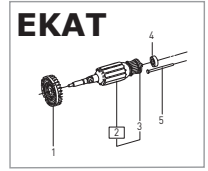
avec des pièces de rechange d'origine. Ceci permet d'assurer la sécurité de l'appareil.

b) Pour la réparation et l'entretien, n'utilisez que des pièces d'origine Festool. L'utilisation

d'accessoires ou de pièces de rechange non adaptés risque de provoquer une électrocution ou des blessures.



www.festool.com/service



- (D) Kundendienst und Reparatur** nur durch Hersteller oder durch Servicewerkstätten: Nächstgelegene Adresse unter: www.festool.com/Service
Nur original Festool Ersatzteile verwenden! Bestell-Nr. unter: www.festool.com/Service
- (GB) Customer service and repair** only through manufacturer or service workshops: Please find the nearest address at: www.festool.com/Service
Use only original Festool spare parts! Order No. at: www.festool.com/Service
- (F) Seuls le fabricant et un atelier homologué** sont habilités à effectuer **toute réparation ou service**. Les adresses à proximité sont disponibles sur : www.festool.com/Service
Utilisez uniquement des pièces de rechange Festool d'origine. Référence sur : www.festool.com/Service
- (E) El Servicio de atención al cliente y reparaciones** solo está disponible por parte del fabricante o de los talleres de reparación: encuentre la dirección más próxima a usted en: www.festool.com/Service
Utilice únicamente piezas de recambio Festool originales. Referencia en: www.festool.com/Service
- (I) Servizio e riparazione** solo da parte del costruttore o delle officine di servizio autorizzate. Le officine più vicine sono riportate di seguito: www.festool.com/Service
Utilizzare solo ricambi originali Festool! Cod. prodotto reperibile al sito: www.festool.com/Service
- (NL) Klantenservice en reparatie** alleen door producent of servicewerkplaatsen: Dichtstbijzijnde adressen op: www.festool.com/Service
Alleen originele Festool-reserveonderdelen gebruiken! Bestelnr. op: www.festool.com/Service
- (S) Service och reparation** ska endast utföras av tillverkaren eller serviceverkstäder. Se följande adress: www.festool.com/Service
Använd bara Festools originalreservdelar! Art.nr nedan: www.festool.com/Service
- (FIN) Huolto ja korjaus** vain valmistajan tehtaalla tai huoltokorjaamoissa: katso sinua lähinnä oleva osoite kohdasta: www.festool.com/Service
Käytä vain alkuperäisiä Festool-varaosia! Tilausnumero kohdassa: www.festool.com/Service
- (DK) Kundeservice og reparationer** må kun udføres af producenten eller serviceværksteder: Nærmeste adresse finder De på: www.festool.com/Service
Brug kun originale Festool-reservedele! Best.-nr. finder De på: www.festool.com/Service
- (N) Kundeservice og reparasjoner** skal kun utføres av produsenten eller serviceverksteder: Du finner nærmeste adresse under: www.festool.com/Service
Bruk kun originale Festool-reservedeler! Best.nr. finner du under: www.festool.com/Service
- (P) Serviço Após-venda e Reparação** apenas através do fabricante ou das oficinas de serviço: endereço mais próximo em: www.festool.com/Service
Utilizar apenas peças sobresselentes originais da Festool! Referência em: www.festool.com/Service
- (RUS) Сервисное обслуживание и ремонт** только через фирмуизготовителя или в наших сервисных мастерских: адрес ближайшей мастерской см. на www.festool.com/Service
Используйте только оригинальные запасные части Festool! № для заказа на: www.festool.com/Service
- (CZ) Servis a opravy** smí provádět pouze výrobce nebo servisní dílny: nejbližší adresu najdete na: www.festool.com/Service
Používejte jen originální náhradní díly Festool! Obj. č. na: www.festool.com/Service
- (PL) Obsługa serwisowa i naprawy** wyłącznie u producenta lub w warsztatach autoryzowanych: prosimy wybrać najbliższe miejsce spośród adresów zamieszczonych na stronie: www.festool.com/Service
Należy stosować wyłącznie oryginalne części zamienne firmy Festool.Nr zamówienia pod: www.festool.com/Service