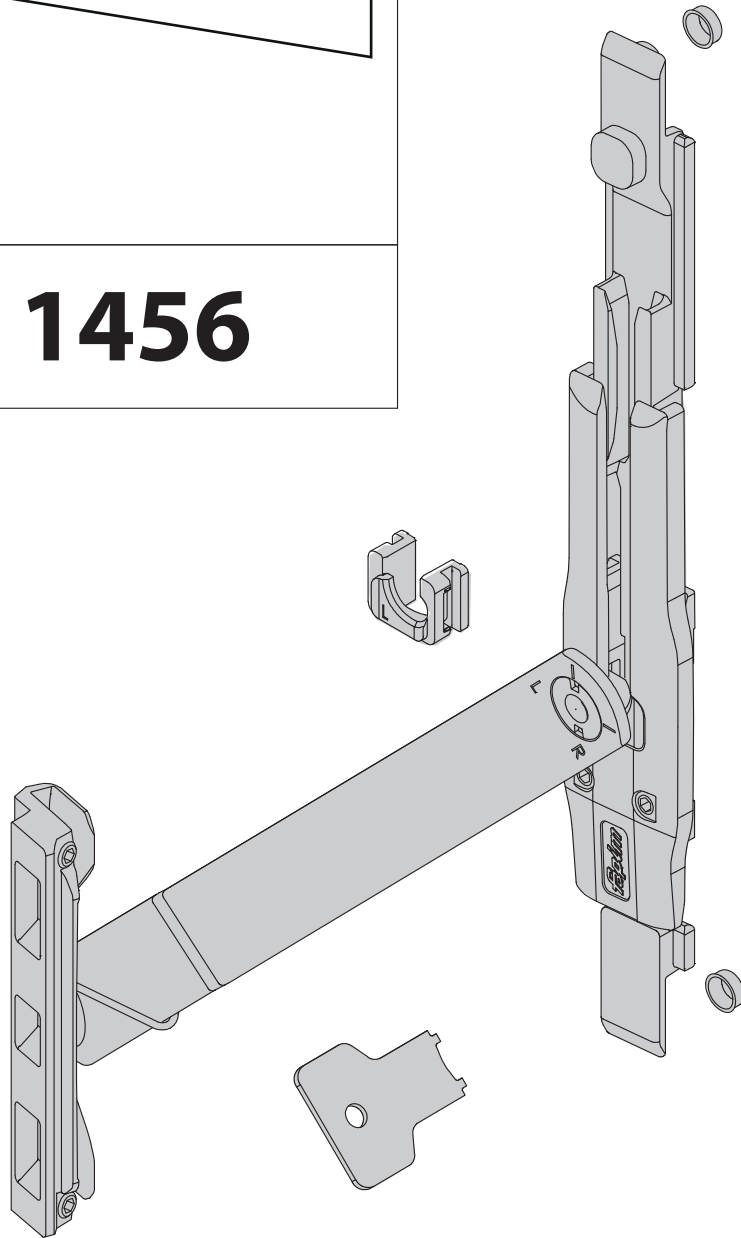


STOP ARM WITH SAFETY DEVICE

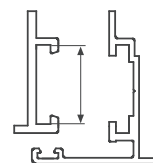
LIMITE

fapim[®]
Life in evolution

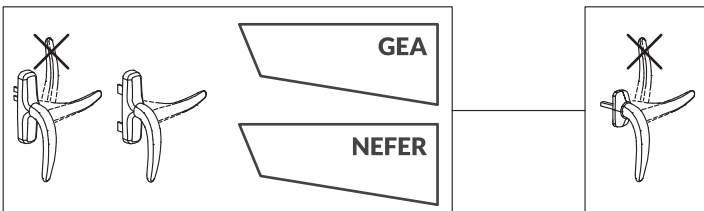
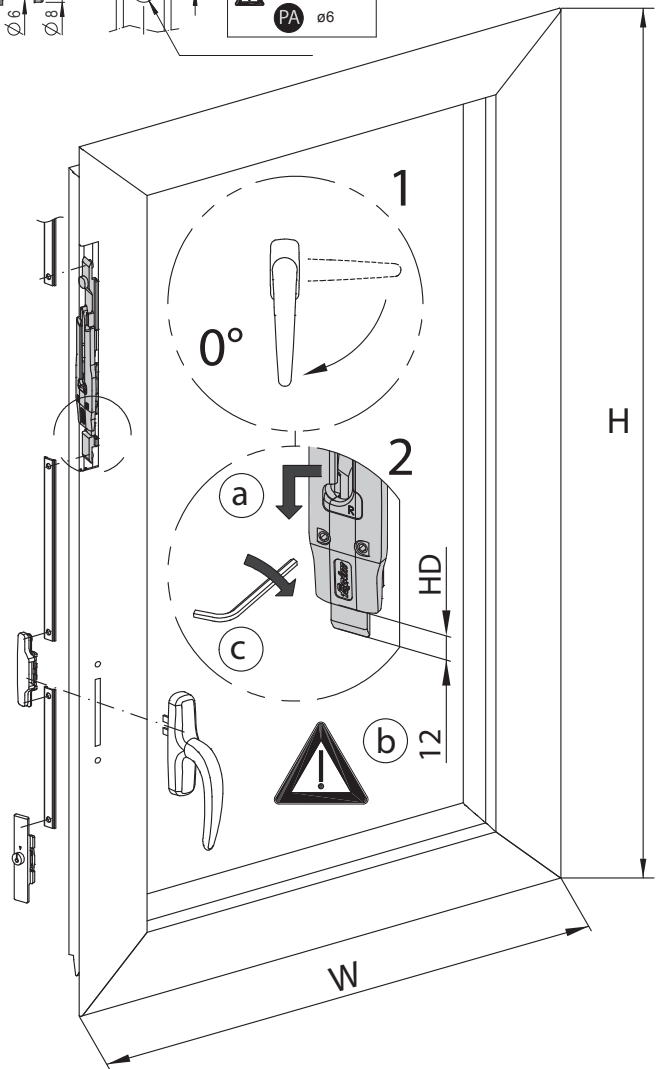
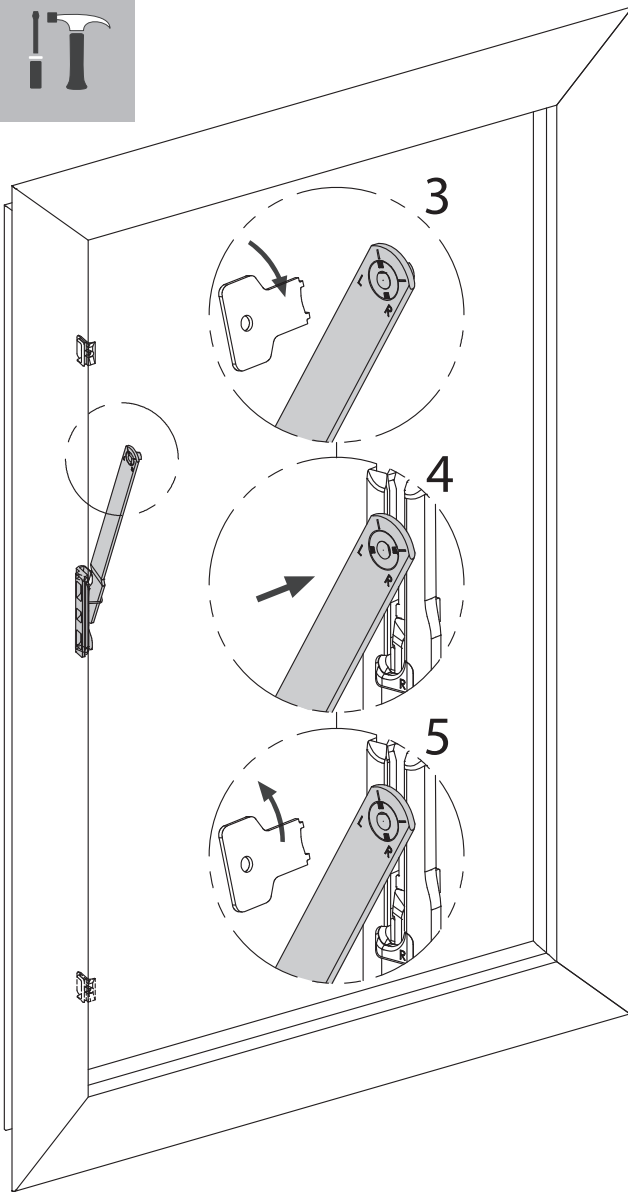
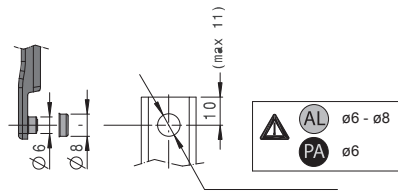
Art. 1456



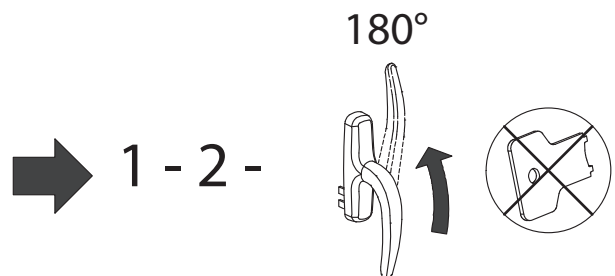
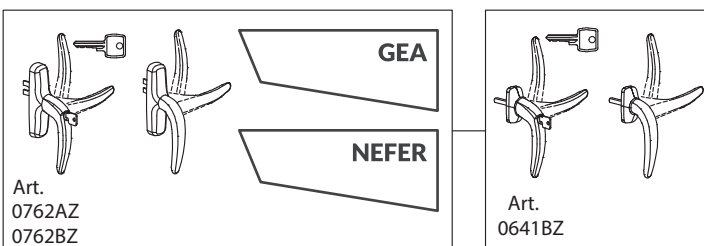
C.E.

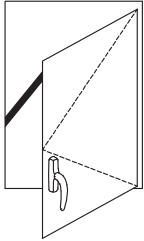


10x14.5
12x15
13.6x16.8
14x18



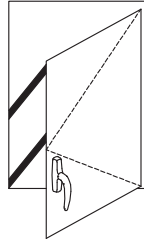
➔ 1 - 2 - 3 - 4 - 5





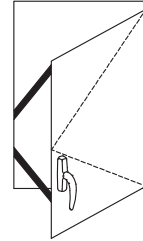
1 Pag. 5-9

2 Pag. 10-13



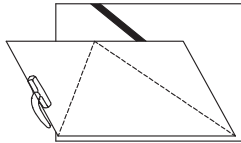
3

Pag. 14-17



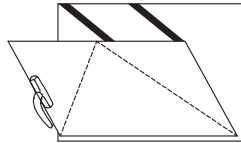
4

Pag. 18-21



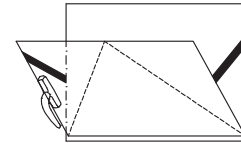
5

Pag. 22-24



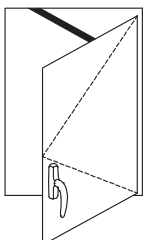
6

Pag. 25-27



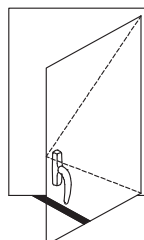
7

Pag. 28-29



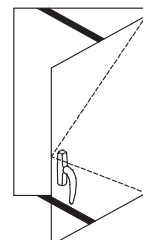
8

Pag. 30-32



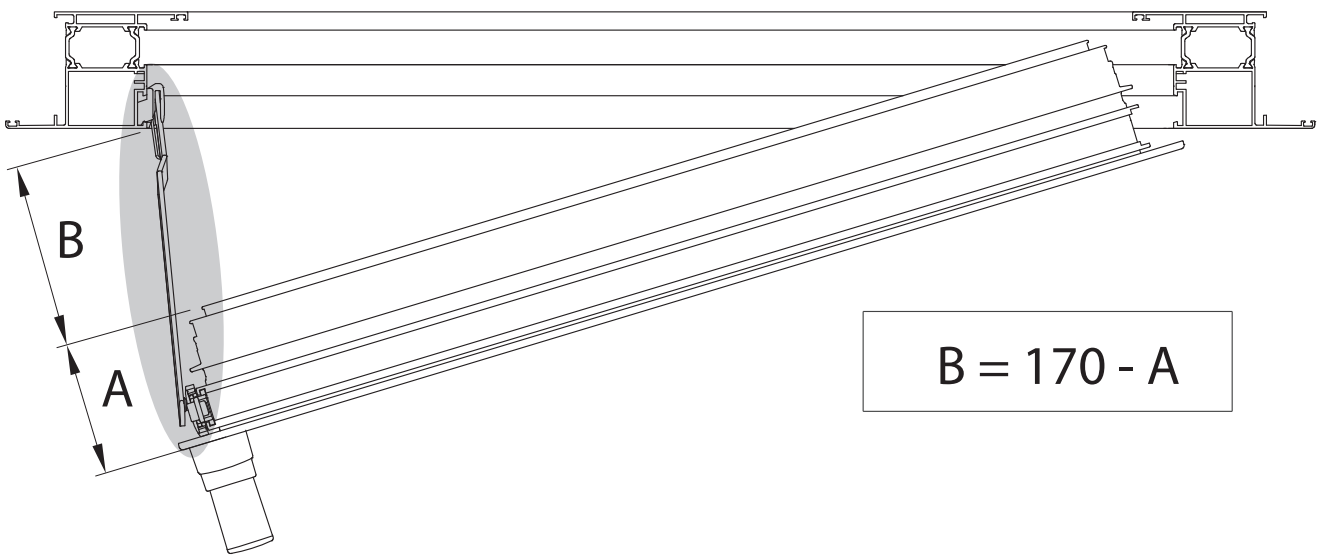
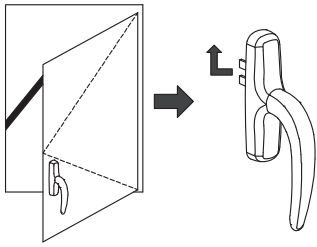
9

Pag. 33-34

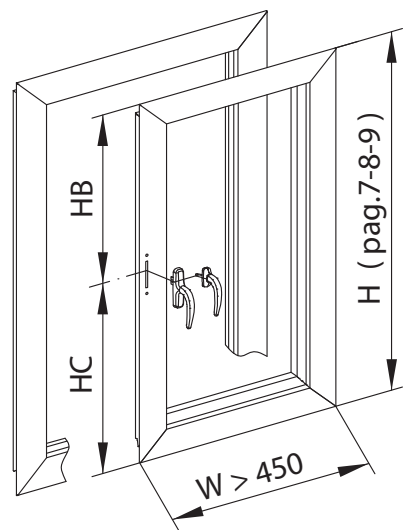
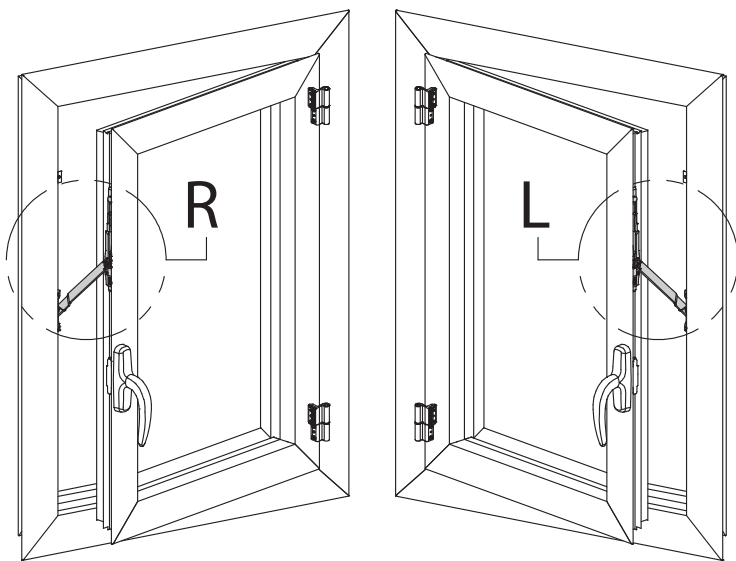


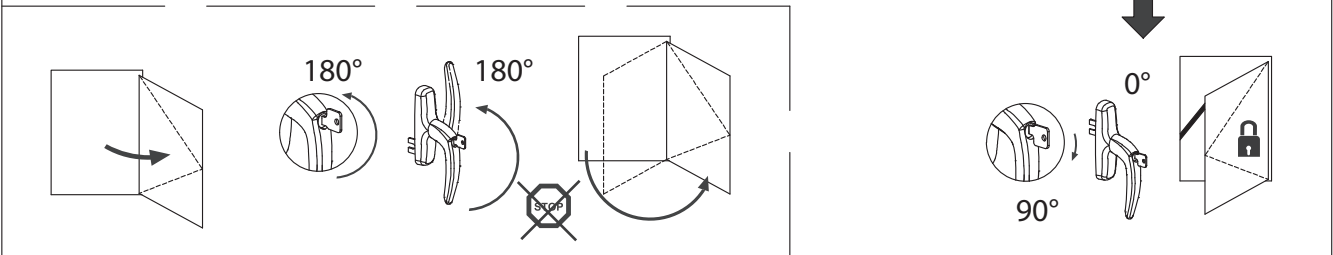
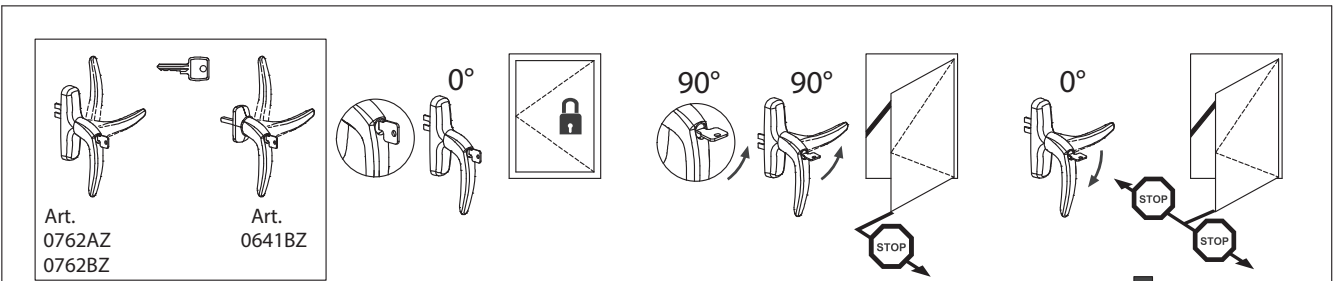
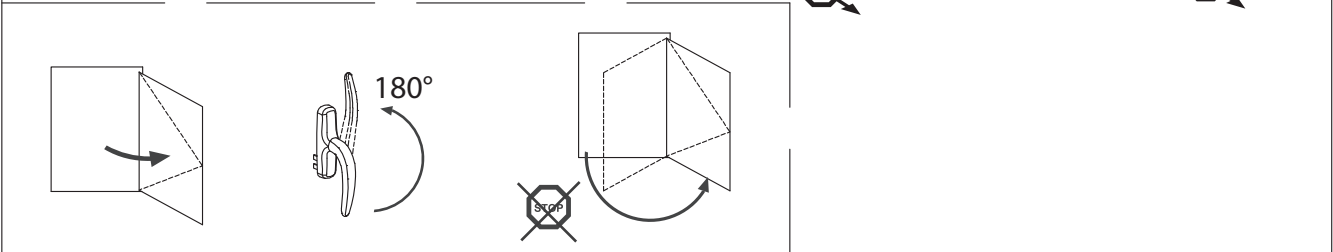
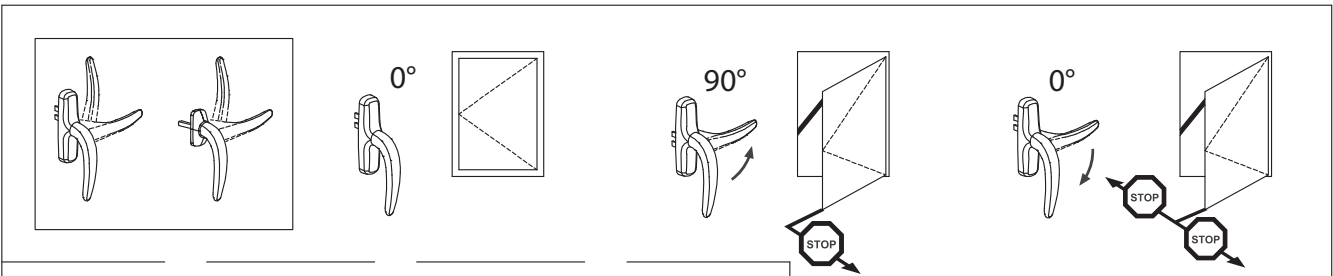
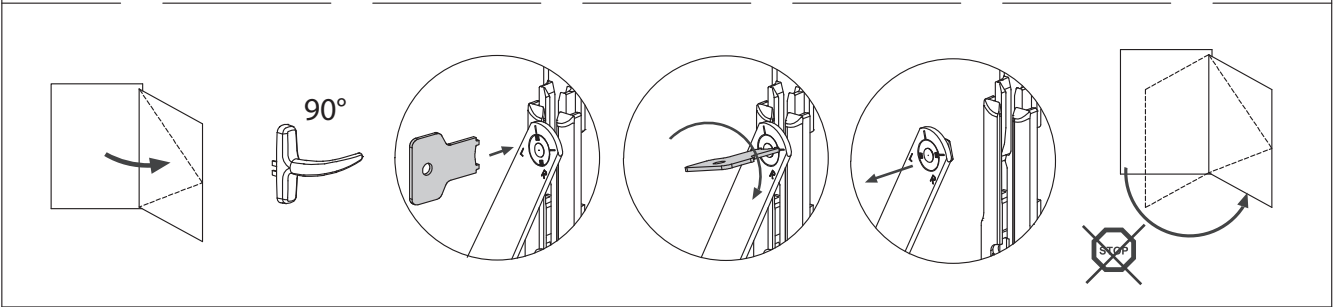
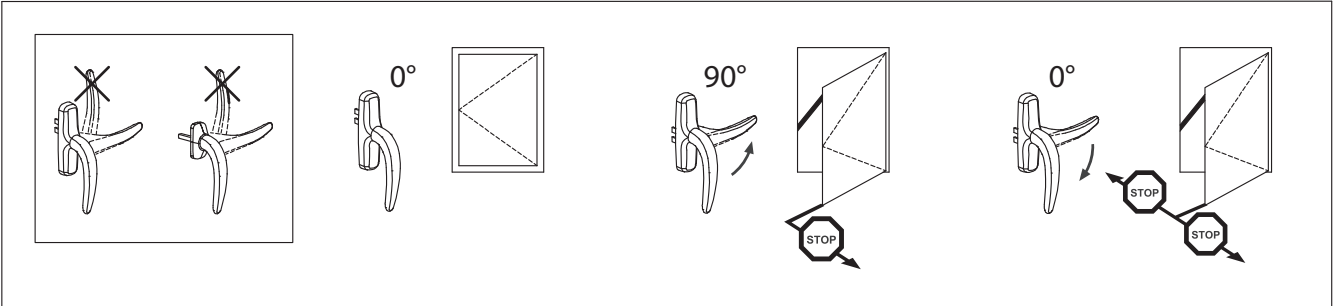
10

Pag. 35-36



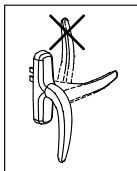
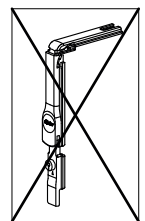
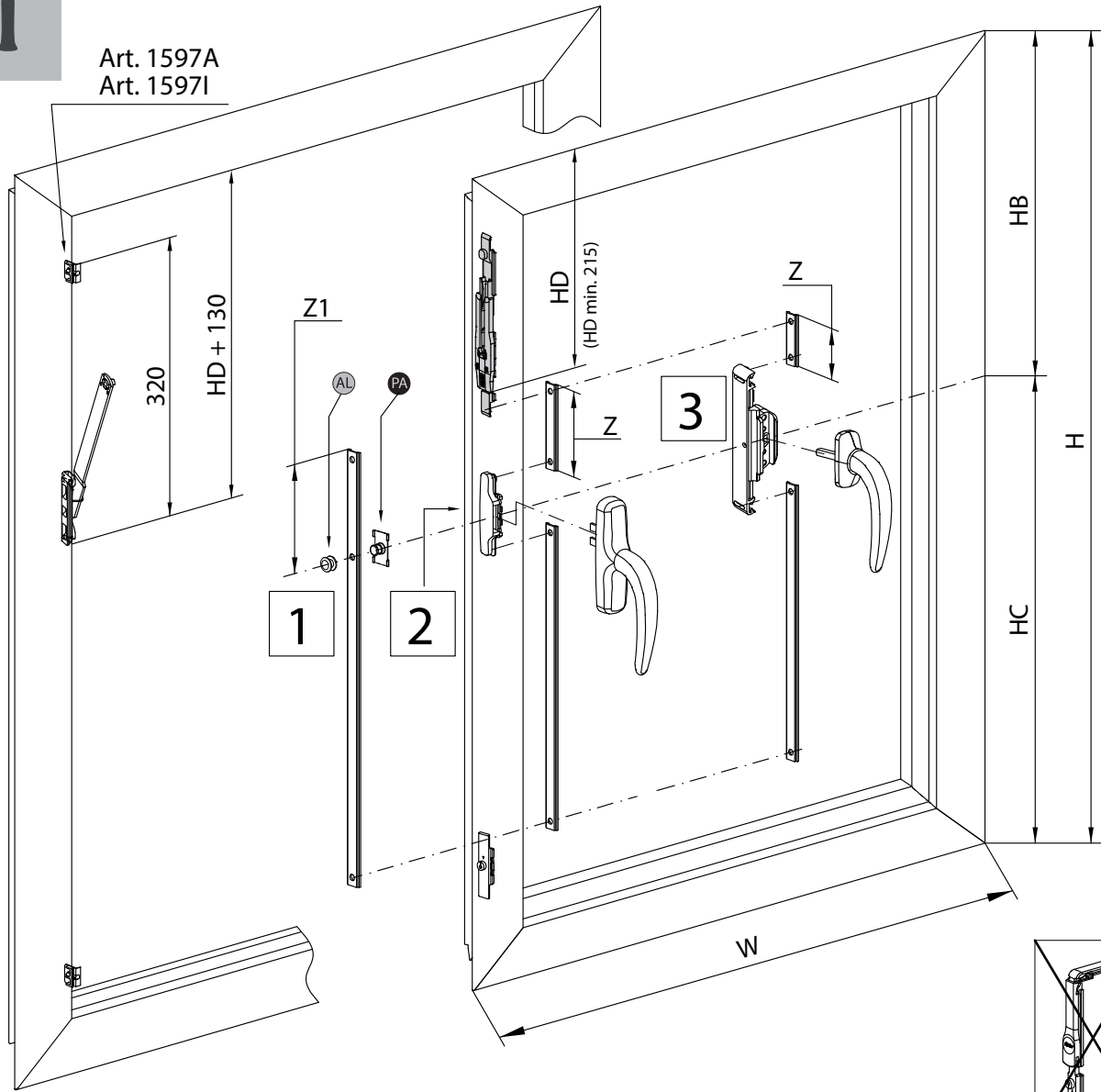
$B = 170 - A$







Art. 1597A
Art. 1597I



1

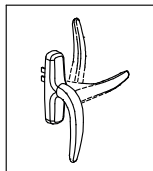
$HB > 376$
 $HC > 145$

$Z1 = HB - HD - 6$
($Z1 > 155$)

2

$HB > 402$
 $HC > 145$

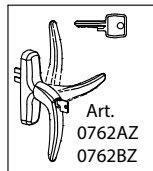
$Z = HB - HD - 27$
($Z > 160$)



1

$HB > 385$
 $HC > 145$

$Z1 = HB - HD - 15$
($Z1 > 155$)

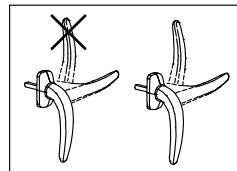


2

$HB > 411$
 $HC > 145$

$Z = HB - HD - 36$
($Z > 160$)

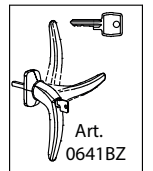
Art.
0762AZ
0762BZ



$HB > 440$

$HC > 145$

$Z = HB - HD - 65$
($Z > 160$)

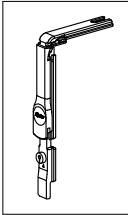
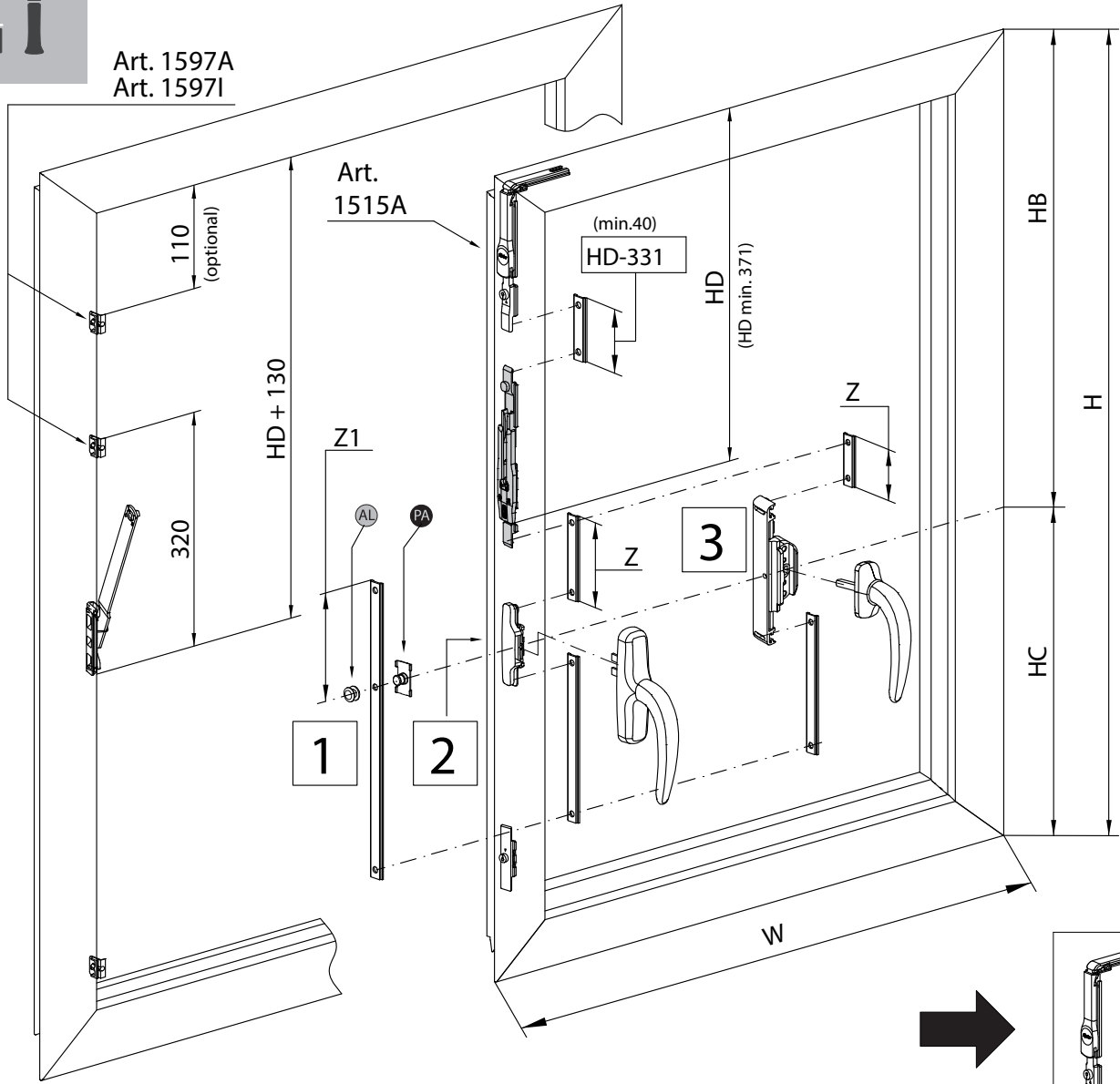


3

Art.
0641BZ



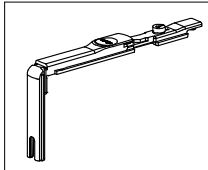
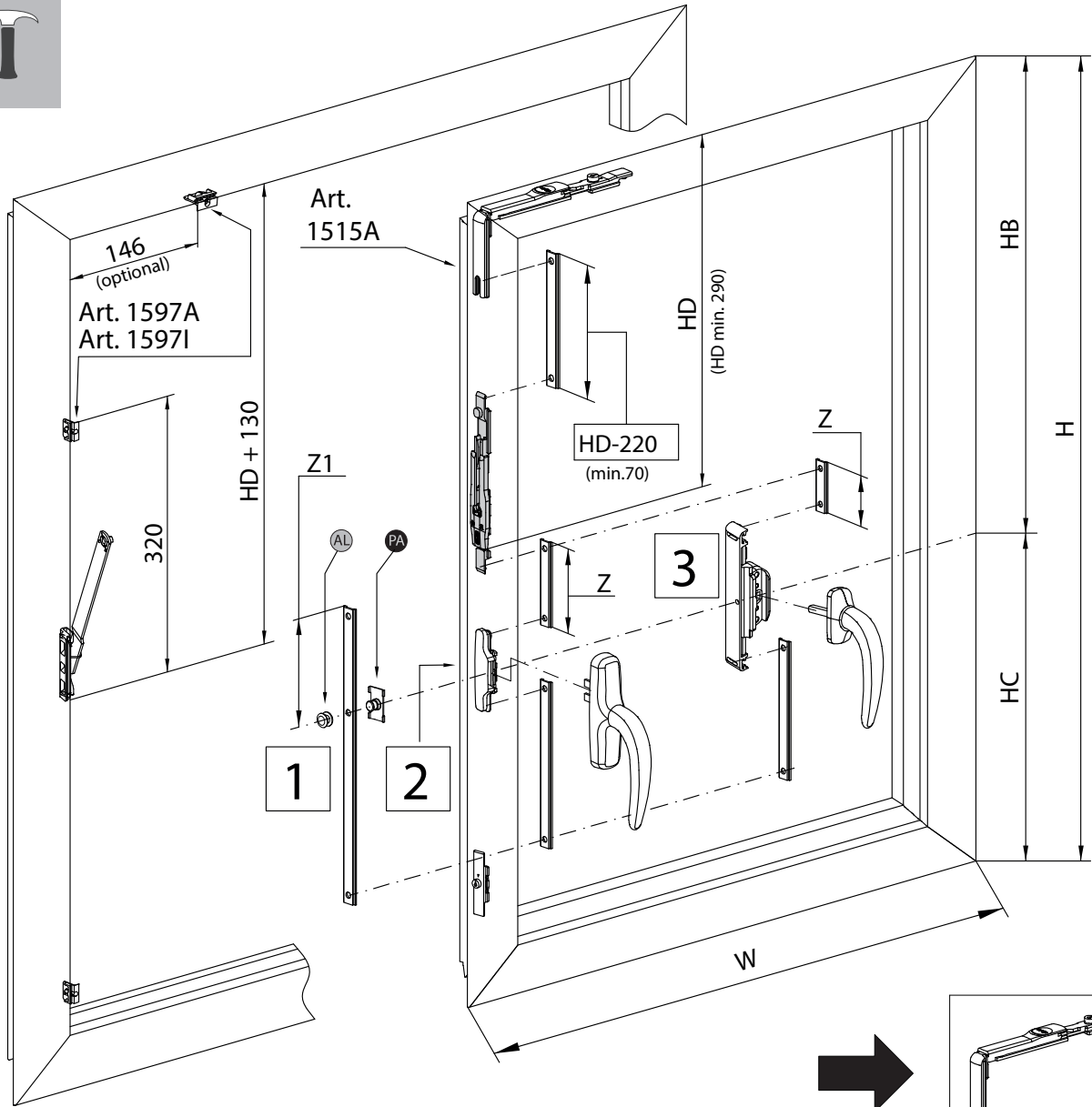
Art. 1597A
Art. 1597I



1	2
$\frac{HB > 532}{HC > 145}$	$\frac{HB > 558}{HC > 145}$
$Z1 = HB - HD - 6$ ($Z1 > 155$)	$Z = HB - HD - 27$ ($Z > 160$)

1	2
$\frac{HB > 541}{HC > 145}$	$\frac{HB > 567}{HC > 145}$
$Z1 = HB - HD - 15$ ($Z1 > 155$)	$Z = HB - HD - 36$ ($Z > 160$)

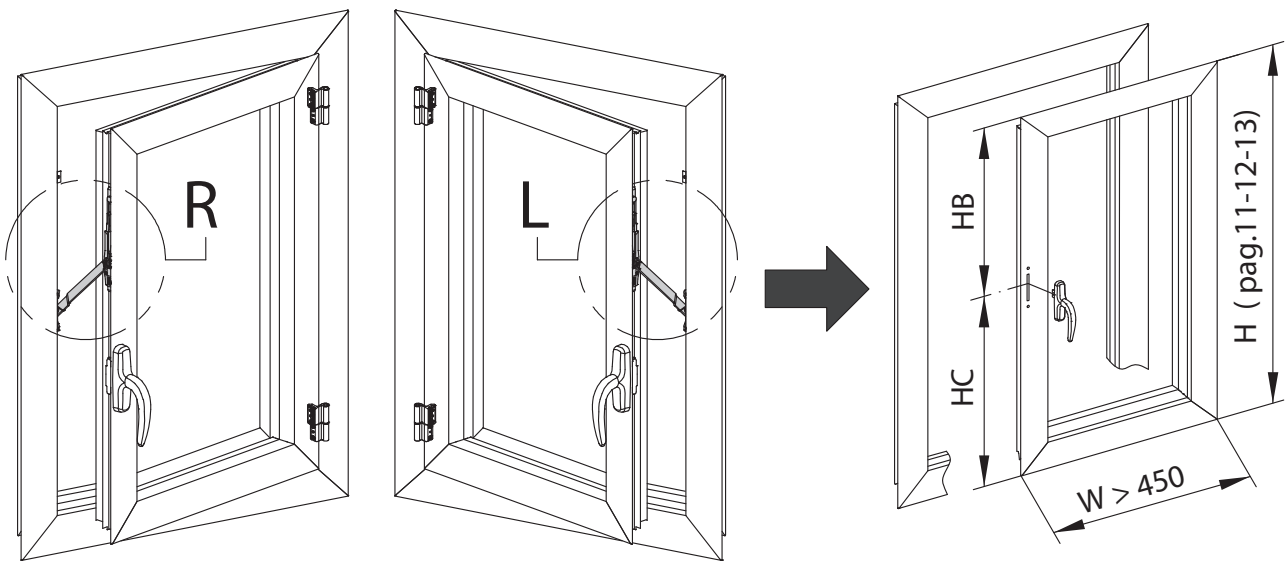
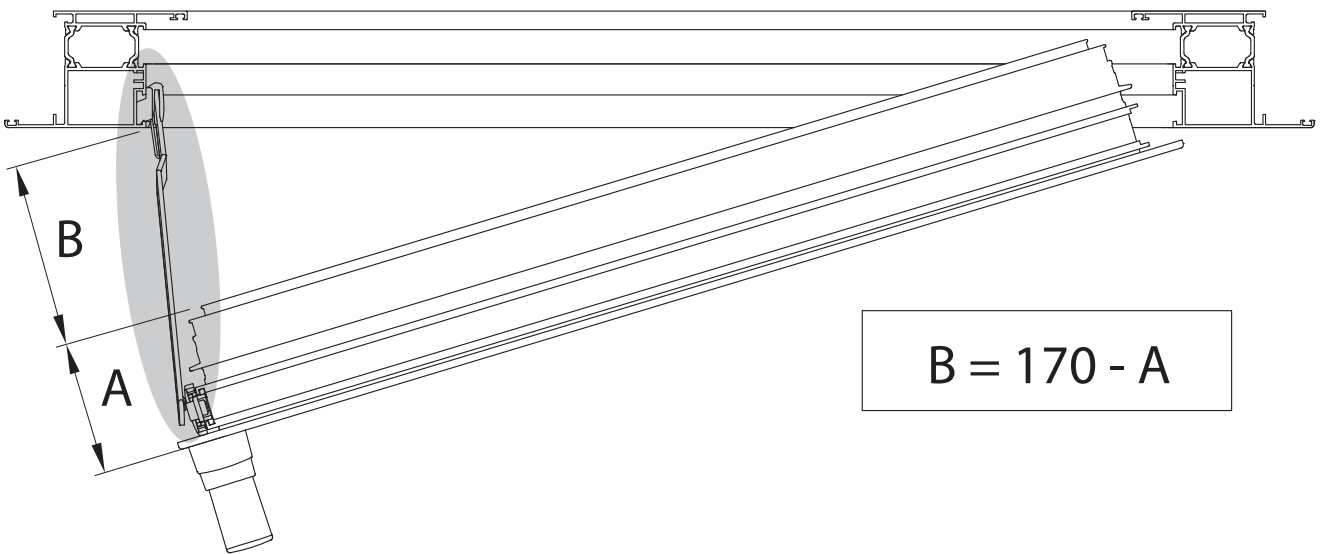
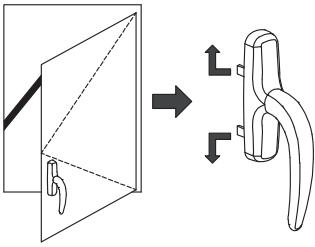
		3
$\frac{HB > 596}{HC > 145}$		
$Z = HB - HD - 65$ ($Z > 160$)		

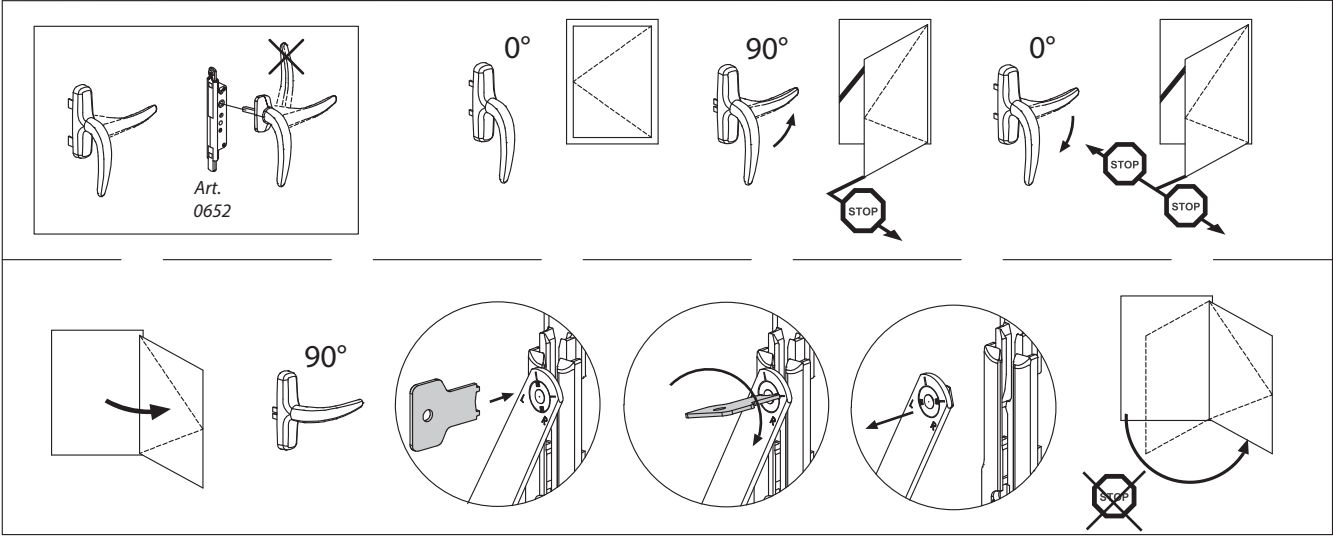


1	2
HB > 451 HC > 145 Z1 = HB - HD - 6 (Z1 > 155)	HB > 477 HC > 145 Z = HB - HD - 27 (Z > 160)

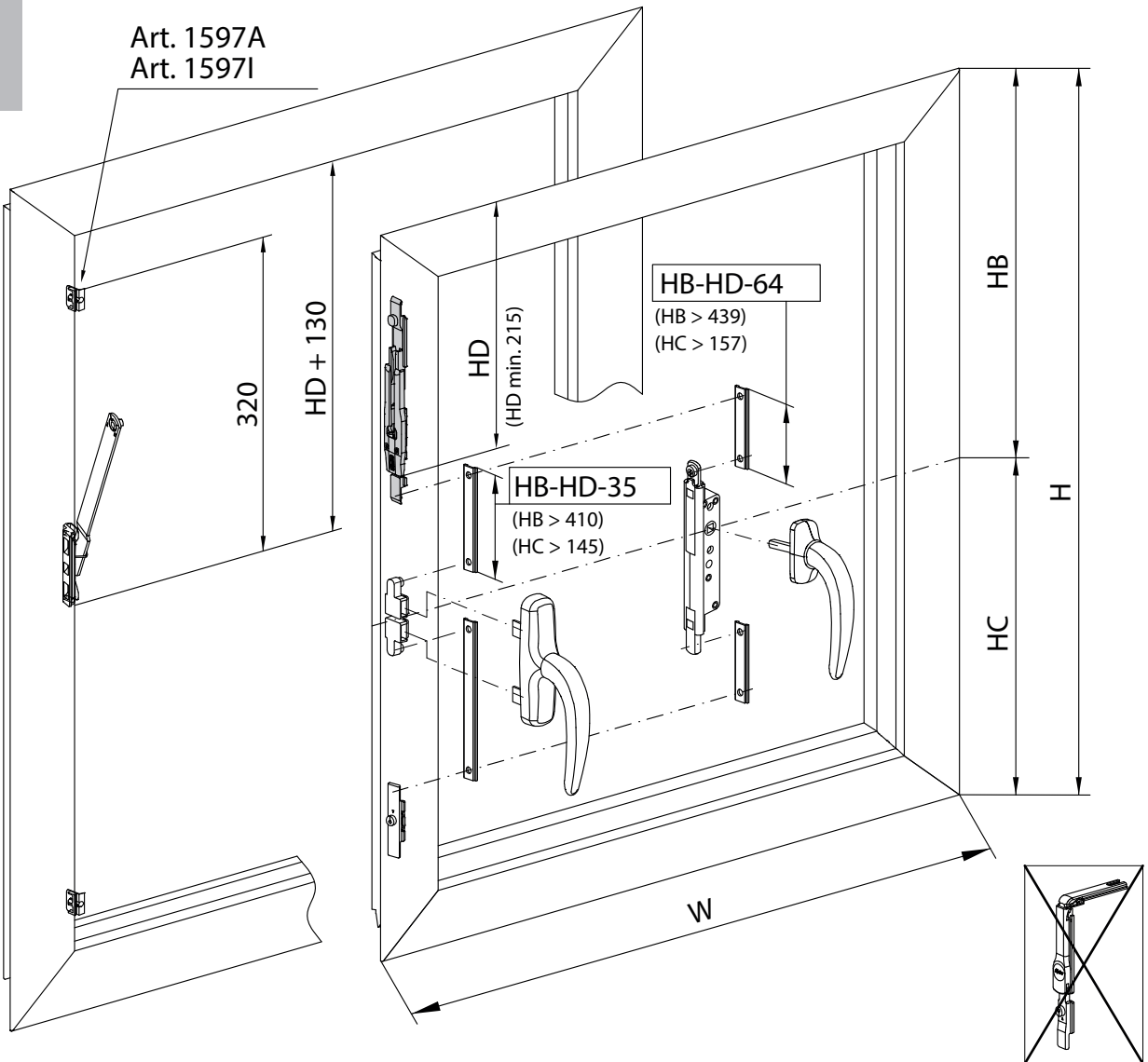
1	2
HB > 460 HC > 145 Z1 = HB - HD - 15 (Z1 > 155)	HB > 486 HC > 145 Z = HB - HD - 36 (Z > 160)

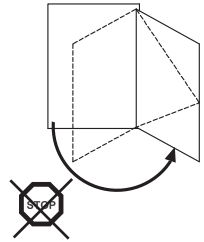
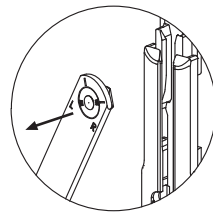
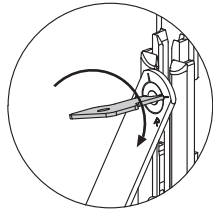
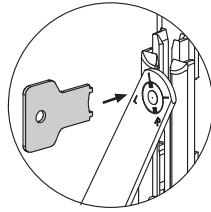
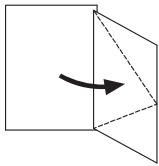
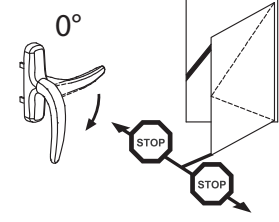
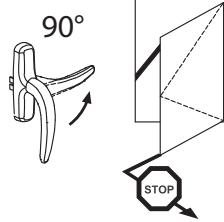
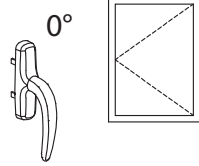
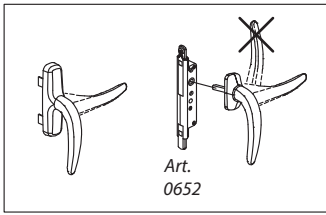
		3
HB > 515 HC > 145		Z = HB - HD - 65 (Z > 160)





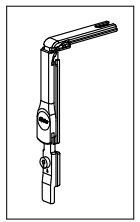
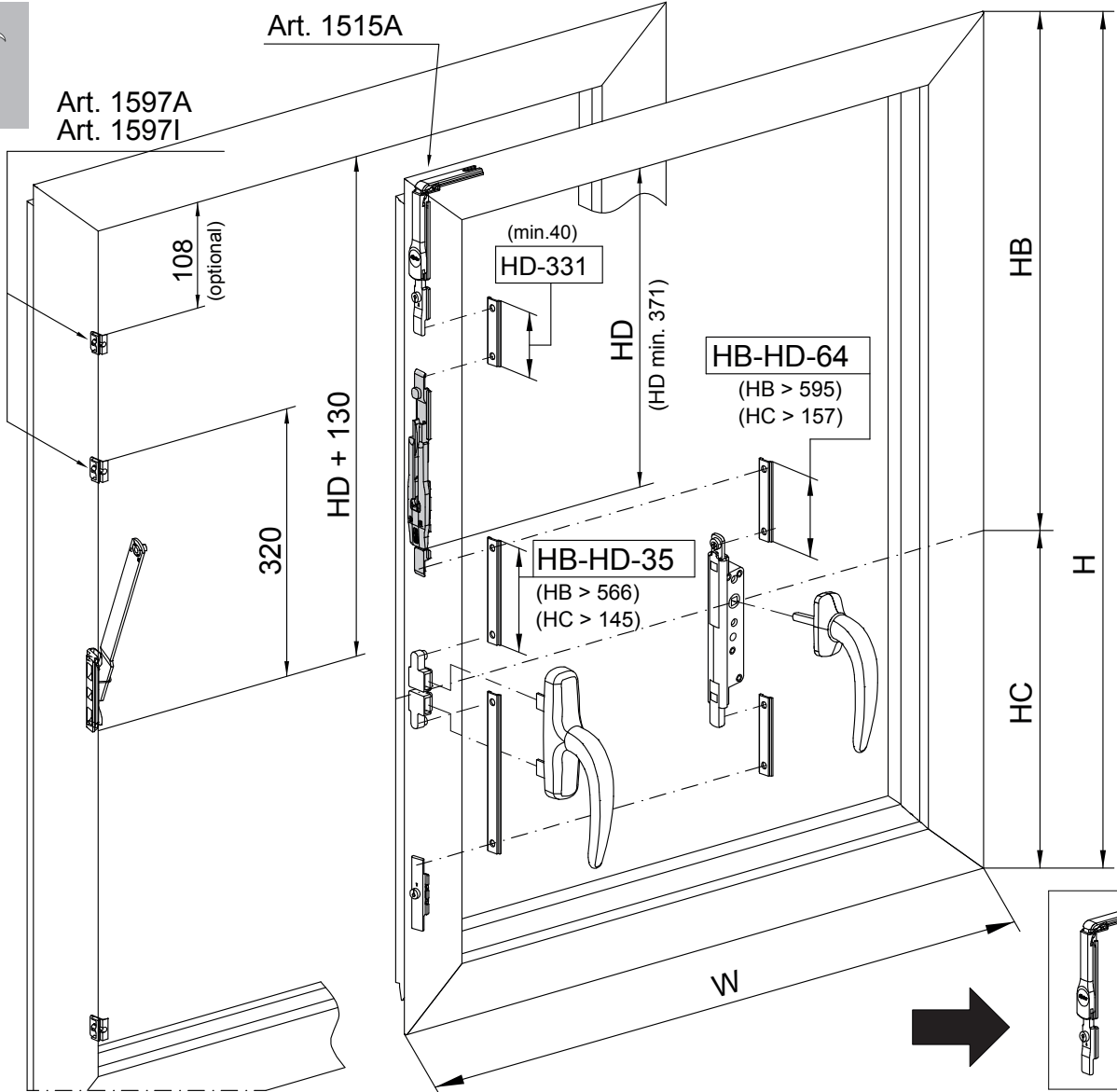
Art. 1597A
Art. 1597I

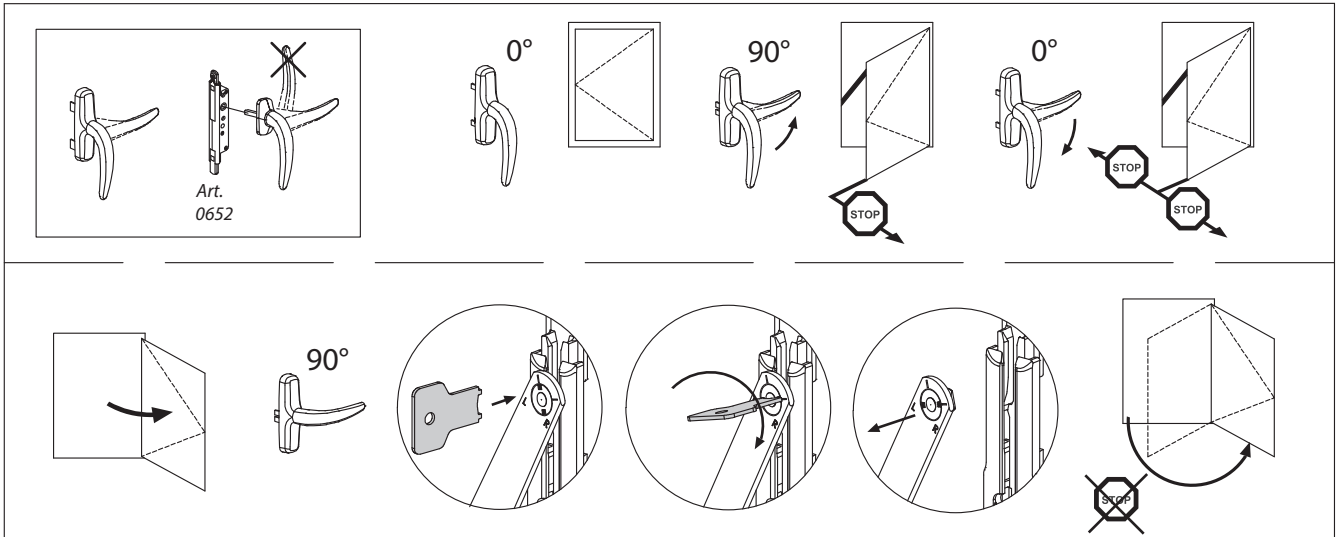




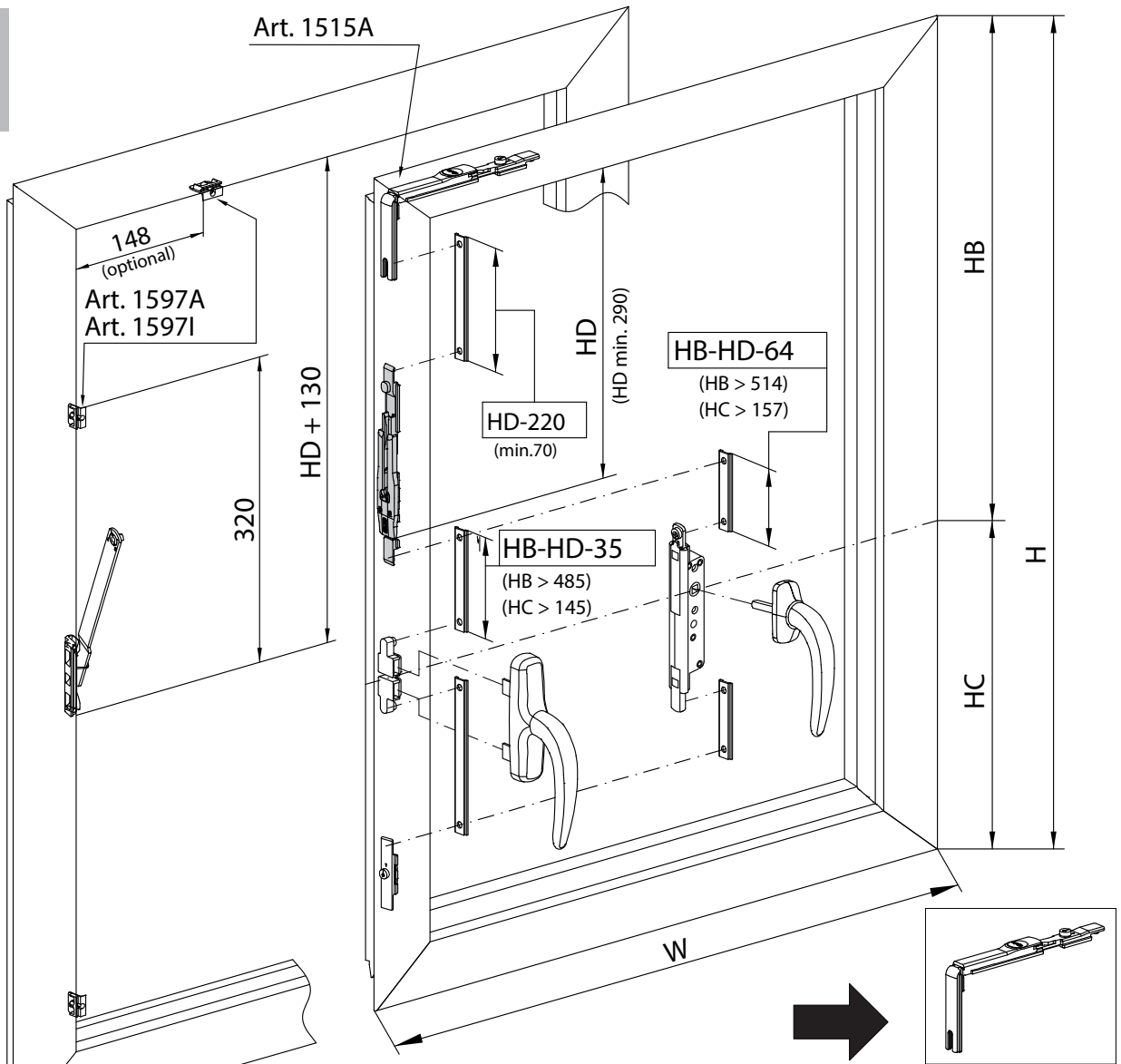
Art. 1597A
Art. 1597I

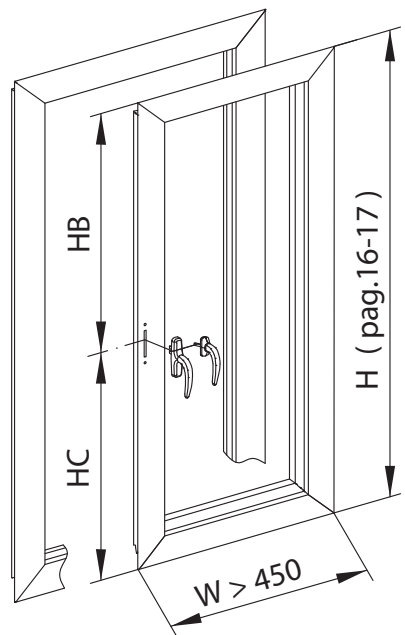
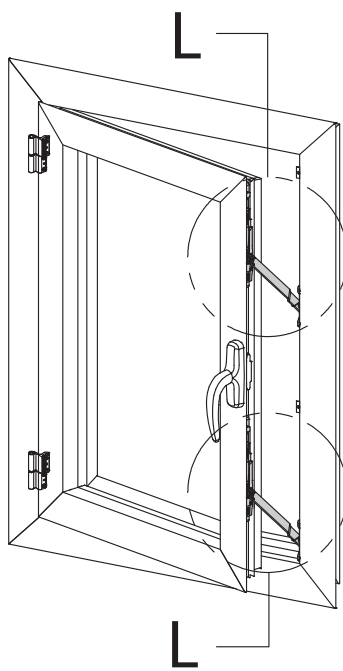
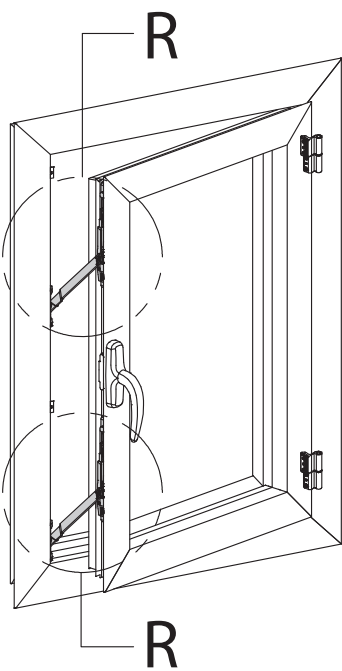
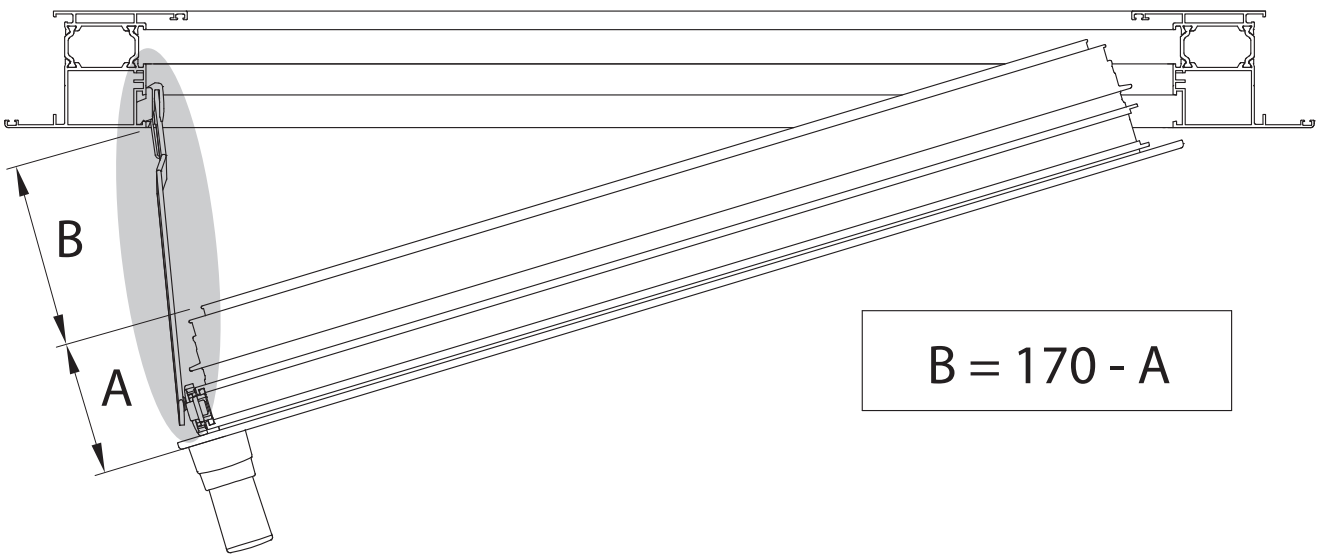
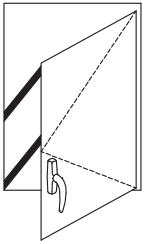
Art. 1515A

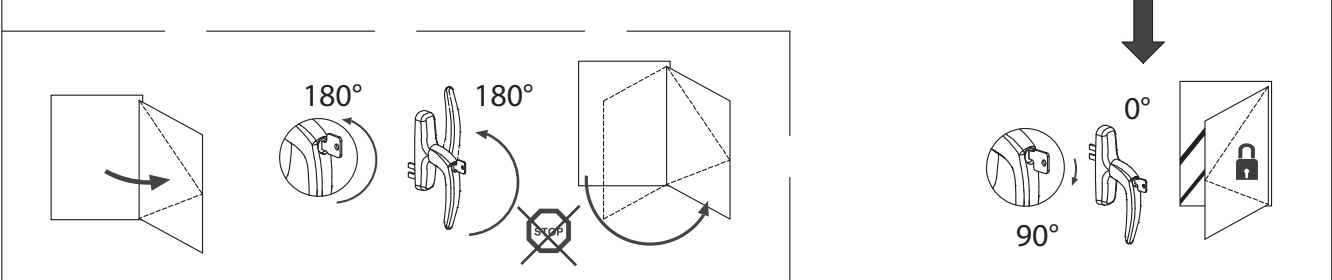
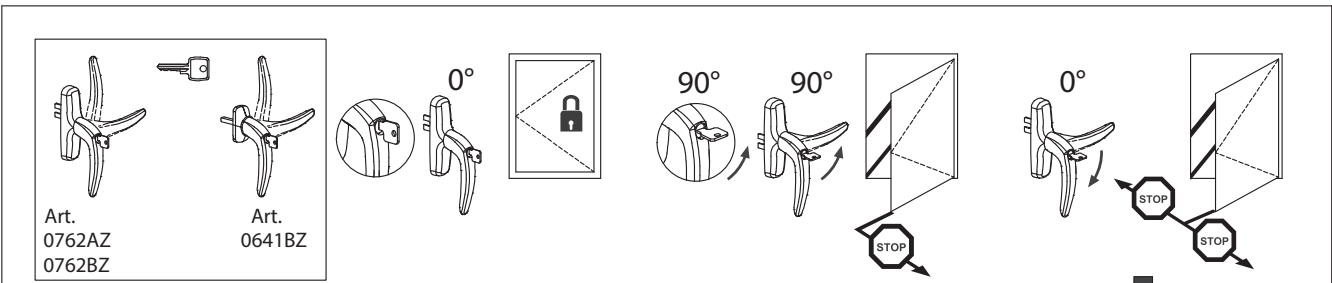
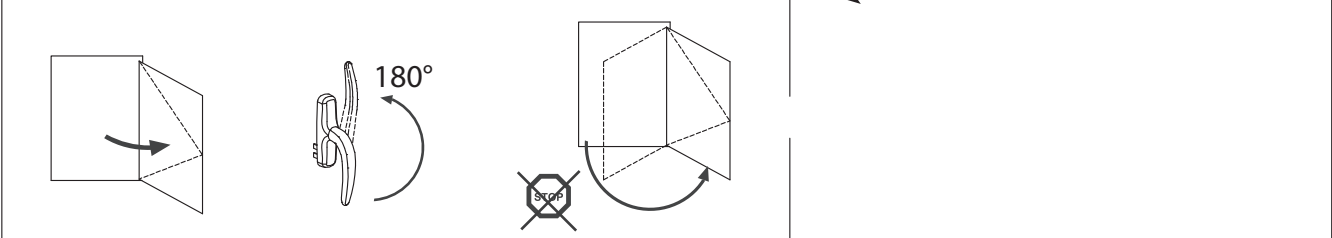
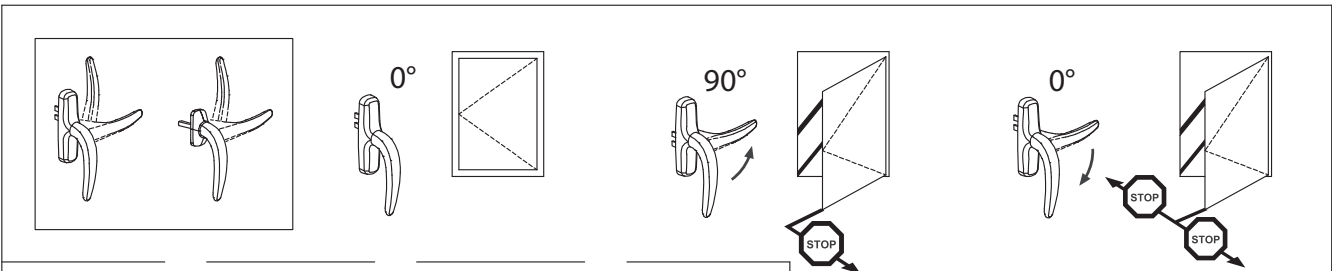
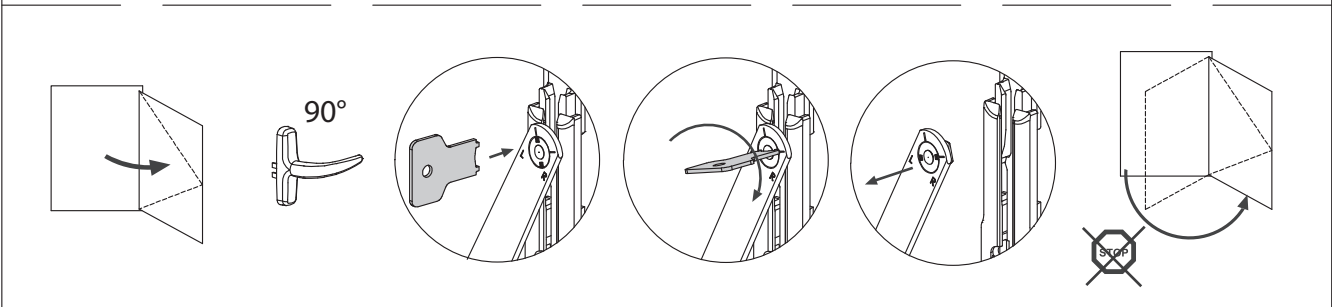
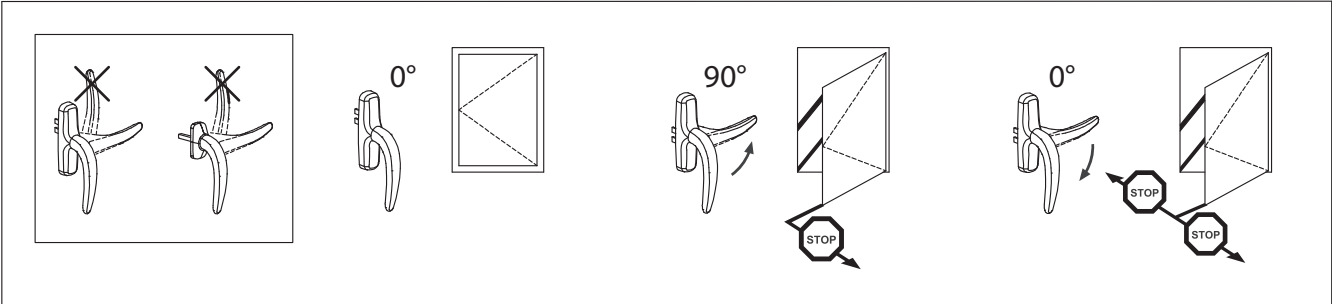




Art. 1515A

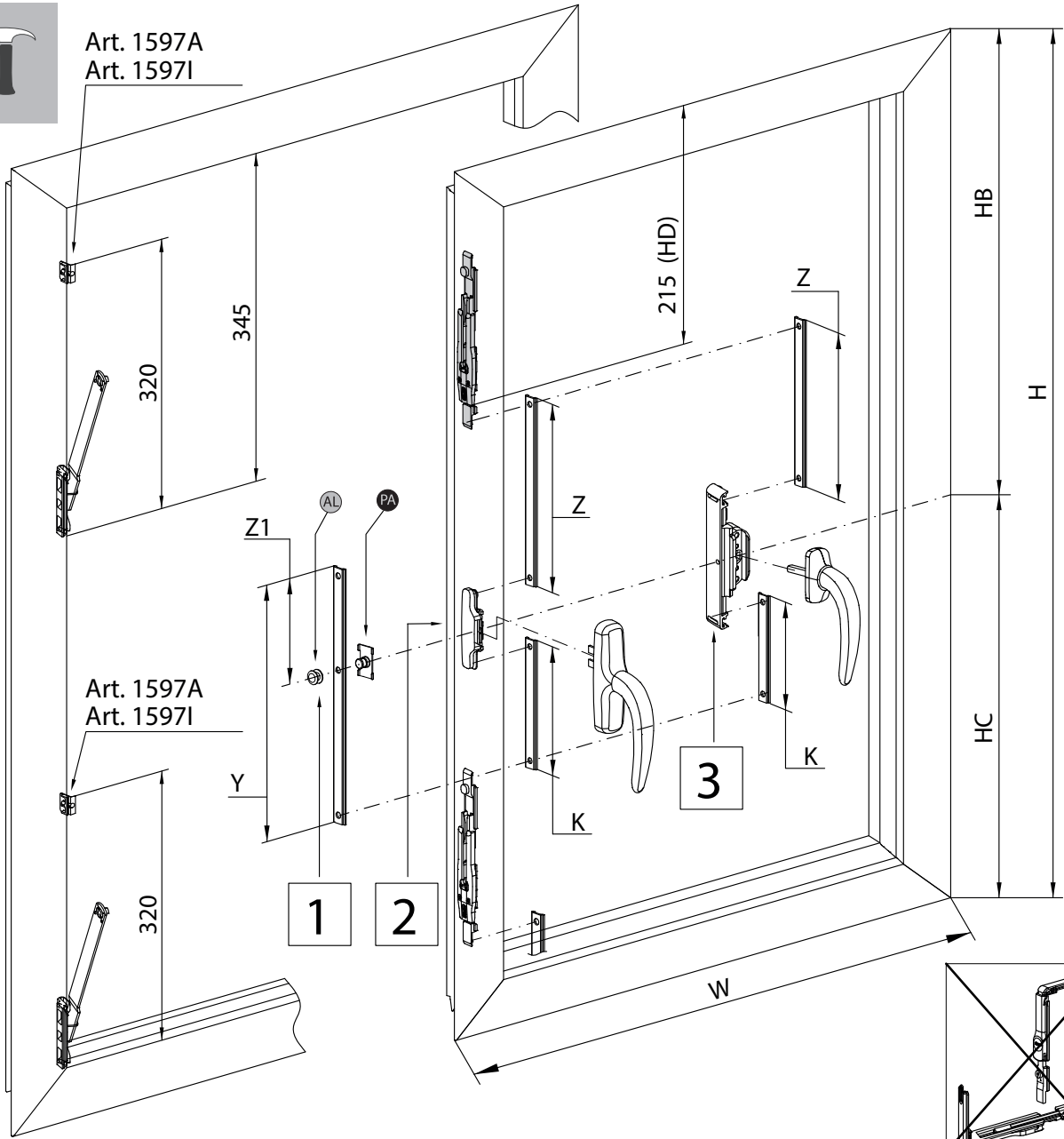




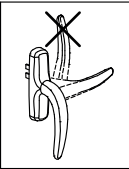
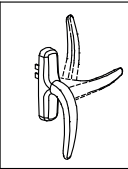


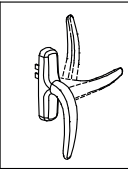
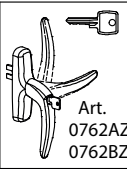


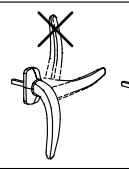
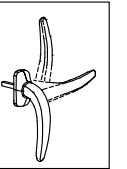
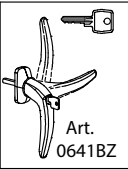
Art. 1597A
Art. 1597I

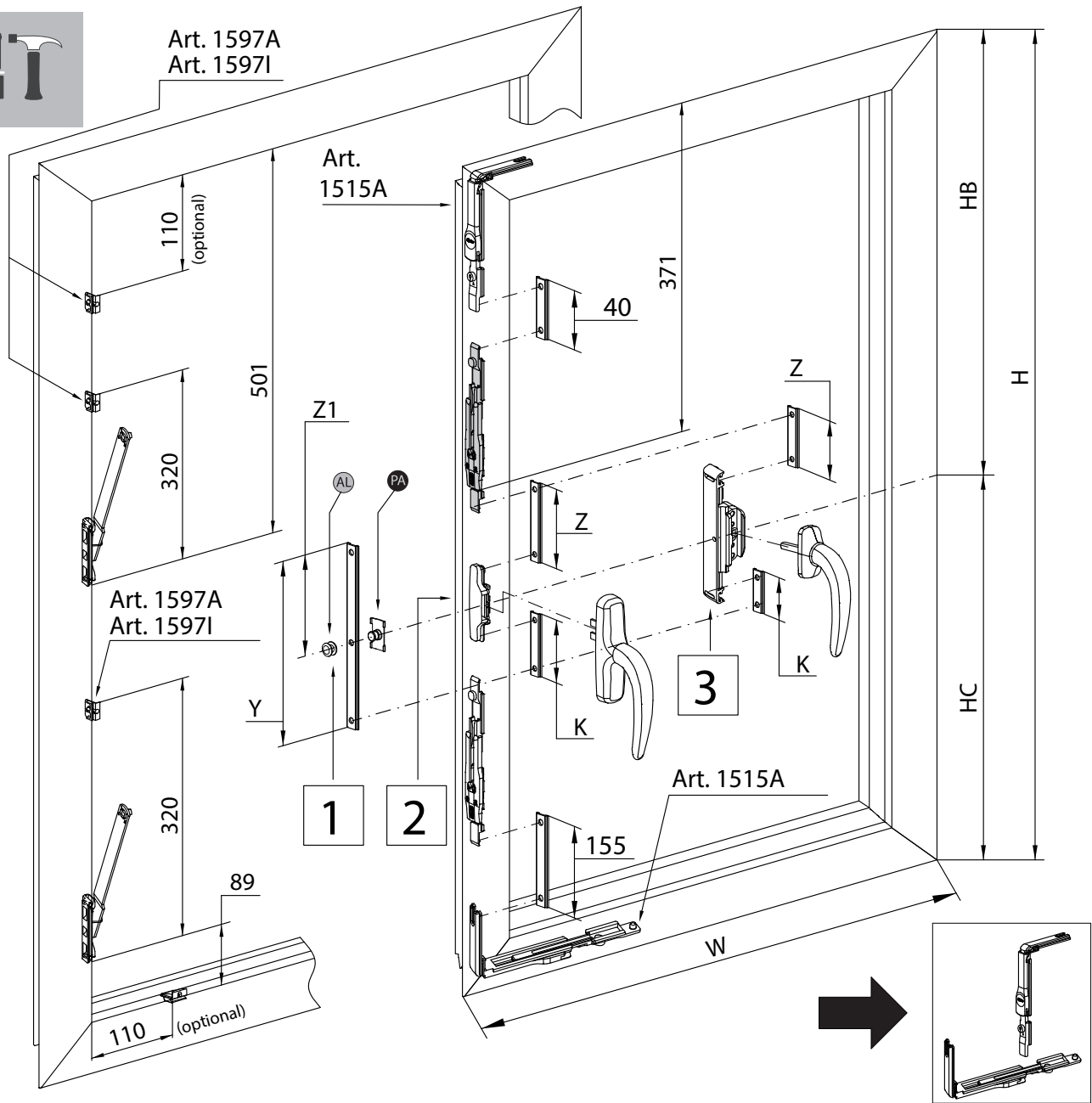


Art. 1597A
Art. 1597I

	
1	2
$HB > 376$	$HB > 402$
$HC > 352$	$HC > 377$
$Z1 > 155$	$Z > 160$
$Y > 196$	$K > 45$
$Z1 = HB - 221$	$Z = HB - 242$
$Y = H - 532$	$K = HC - 332$

	
1	2
$HB > 385$	$HB > 411$
$HC > 361$	$HC > 386$
$Z1 > 155$	$Z > 160$
$Y > 214$	$K > 63$
$Z1 = HB - 230$	$Z = HB - 251$
$Y = H - 532$	$K = HC - 533$

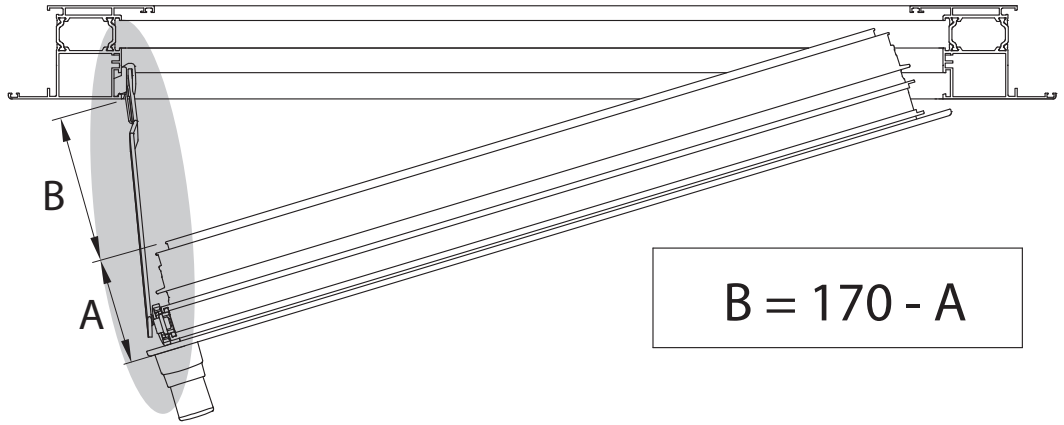
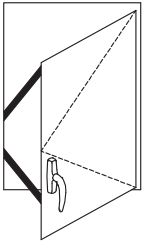
		
		3
$HB > 440$		
$HC > 415$		
$Z > 160$		
$K > 63$		
$Z = HB - 280$		
$K = HC - 352$		



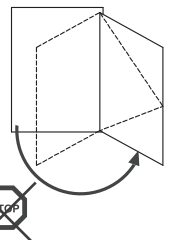
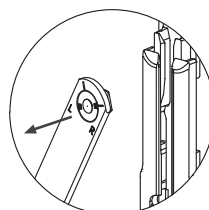
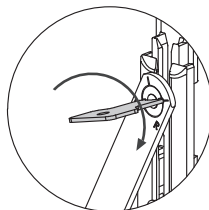
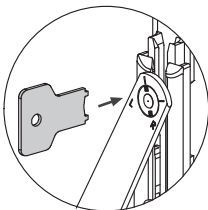
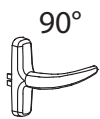
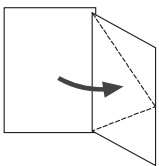
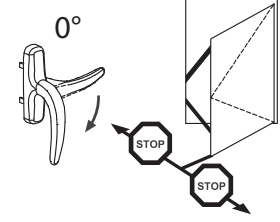
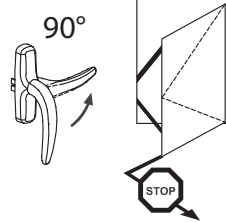
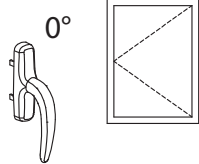
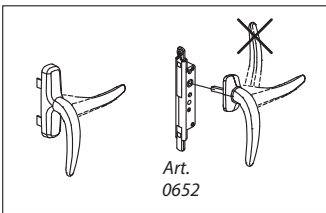
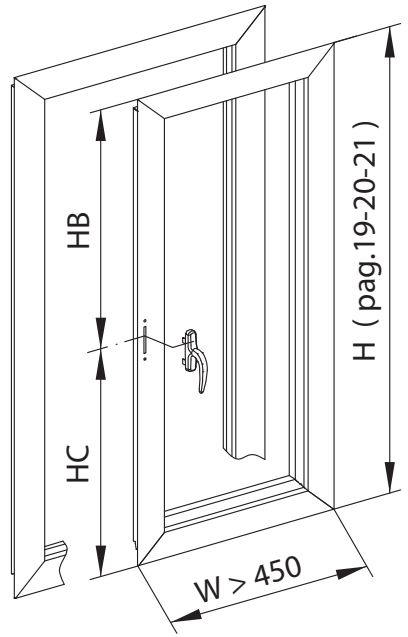
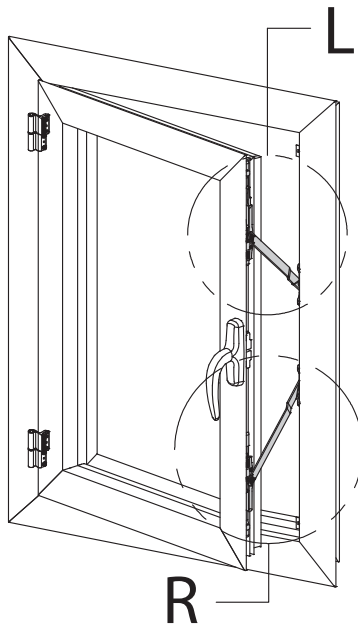
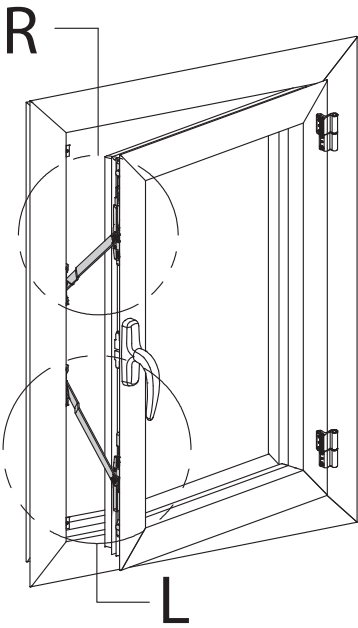
1	2
$HB > 532$ $HC > 441$ $Z1 > 155$ $Y > 196$ $Z1 = HB - 377$ $Y = H - 777$	$HB > 558$ $HC > 466$ $Z > 160$ $K > 45$ $Z = HB - 398$ $K = HC - 421$

1	2
$HB > 541$ $HC > 450$ $Z1 > 155$ $Y > 214$ $Z1 = HB - 386$ $Y = H - 777$	$HB > 567$ $HC > 475$ $Z > 160$ $K > 63$ $Z = HB - 407$ $K = HC - 412$

		3
		$HB > 596$ $HC > 504$ $Z > 160$ $K > 63$ $Z = HB - 436$ $K = HC - 441$

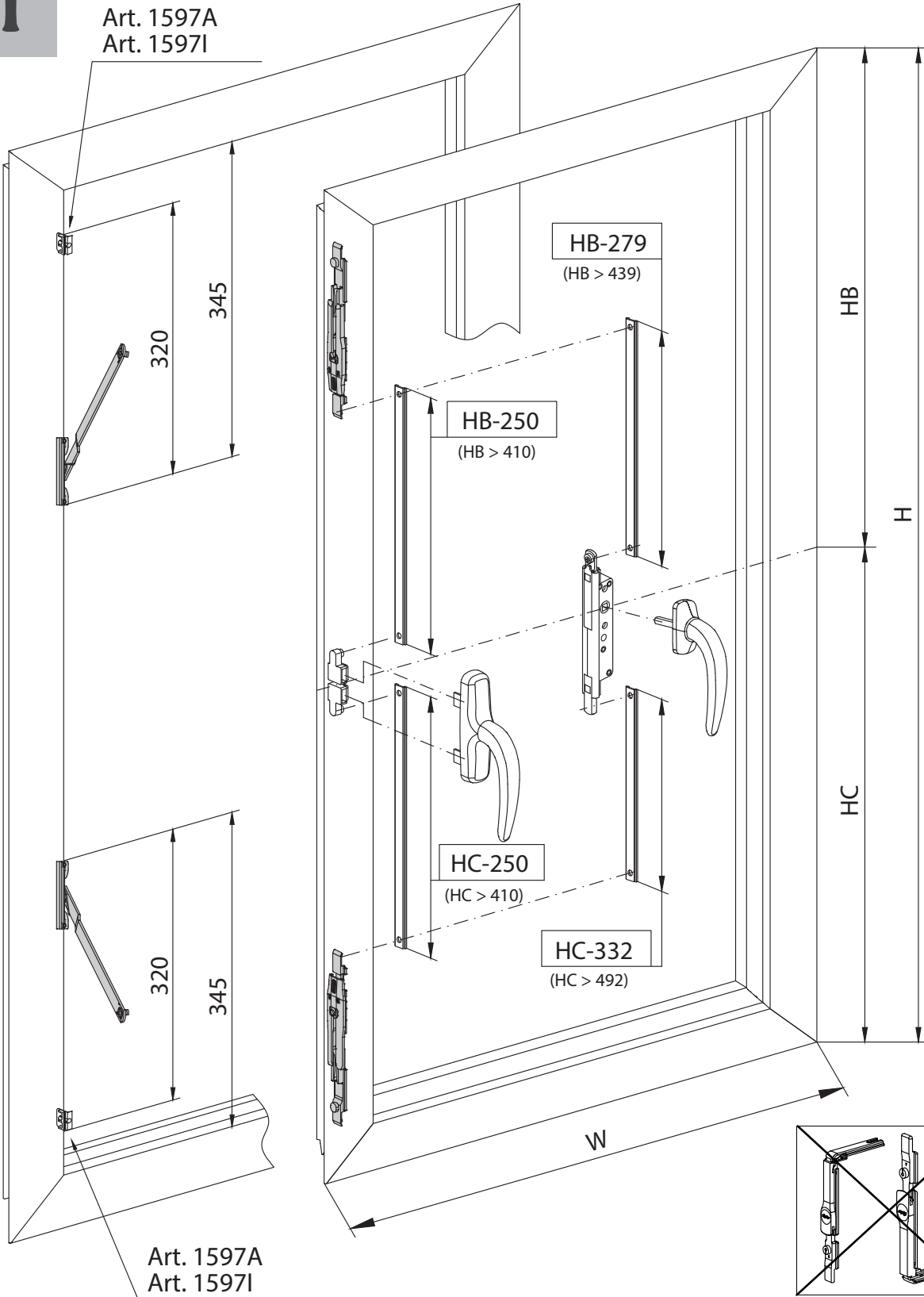


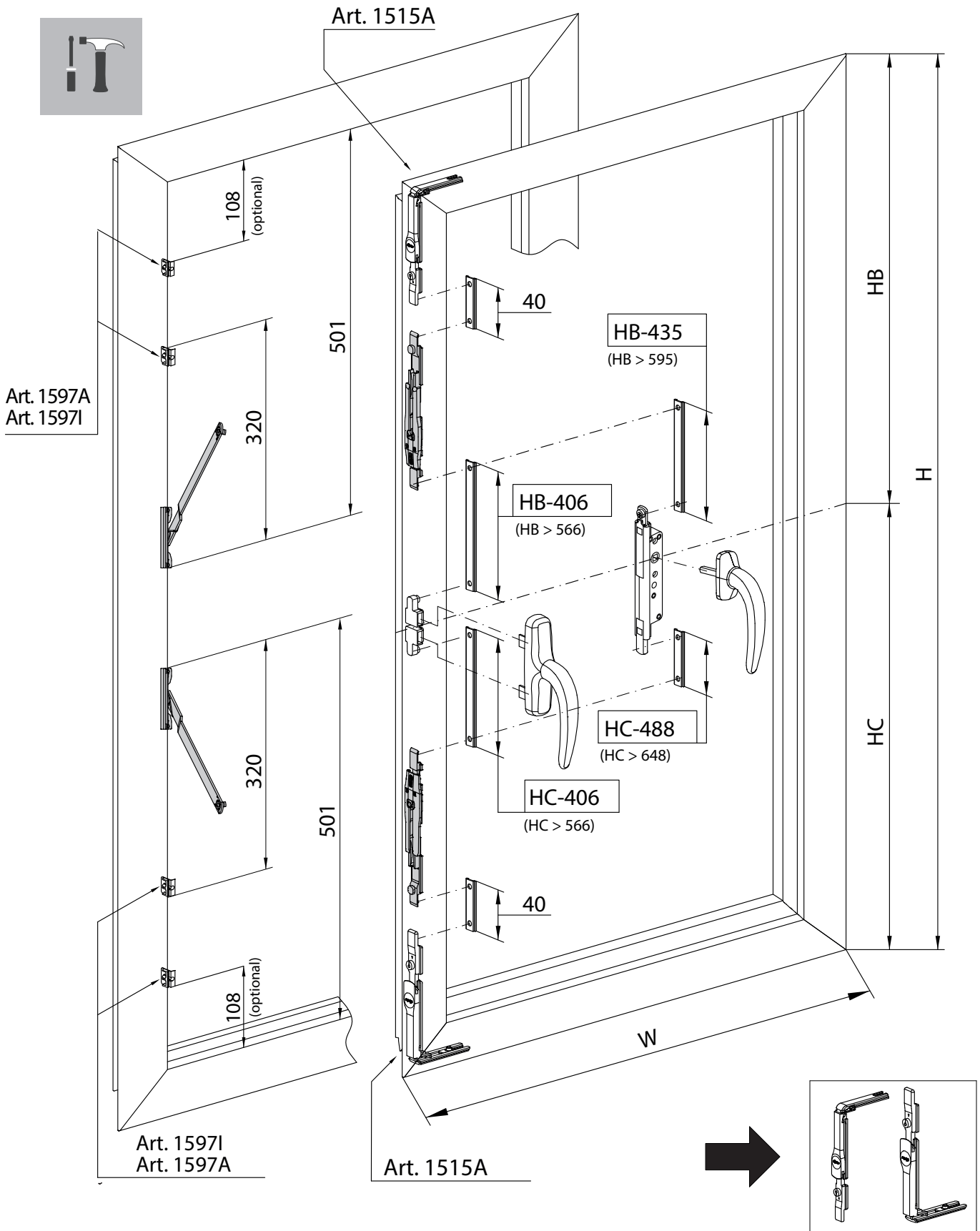
$B = 170 - A$

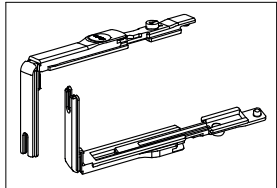
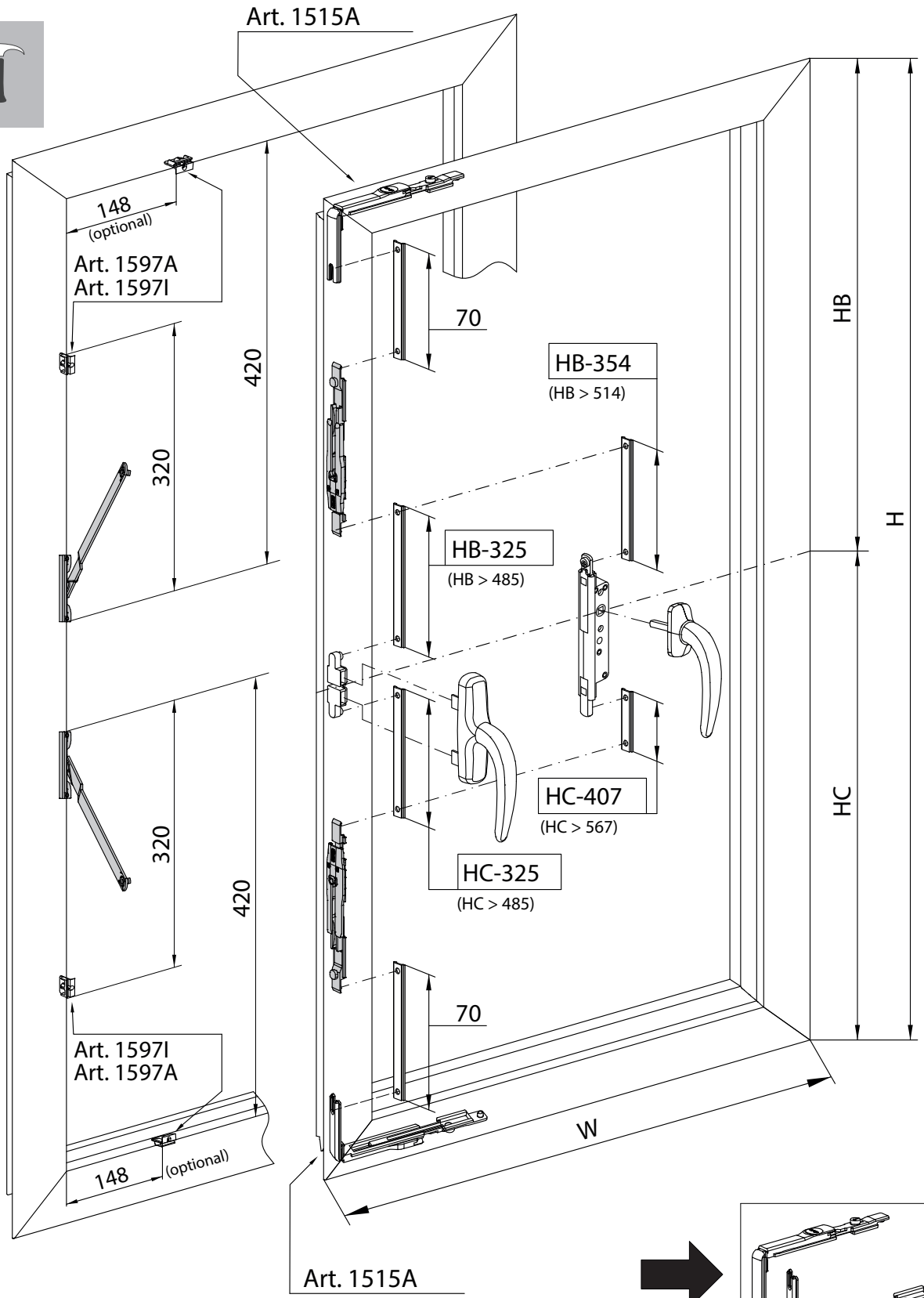


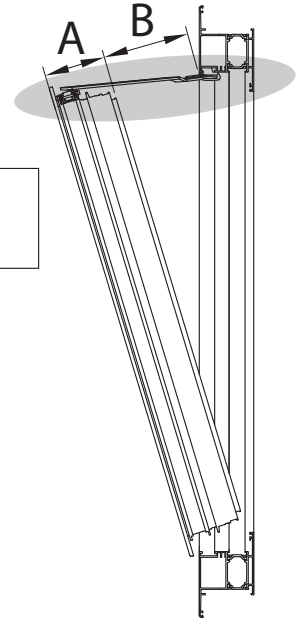
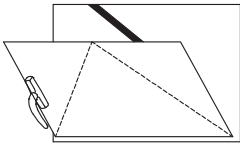


Art. 1597A
Art. 1597I

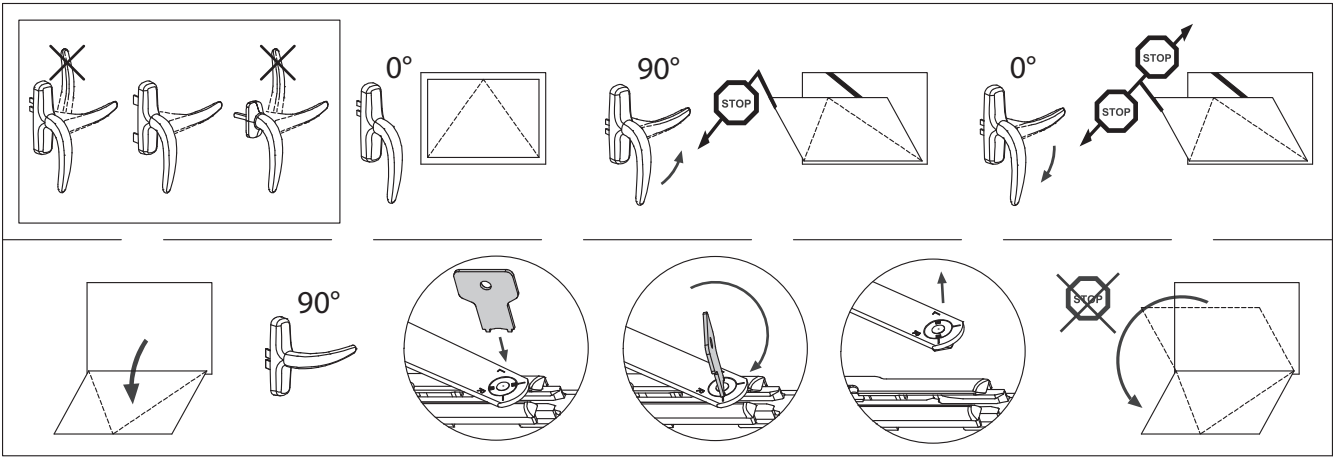
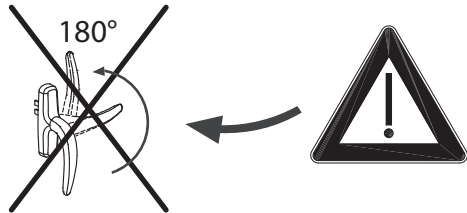
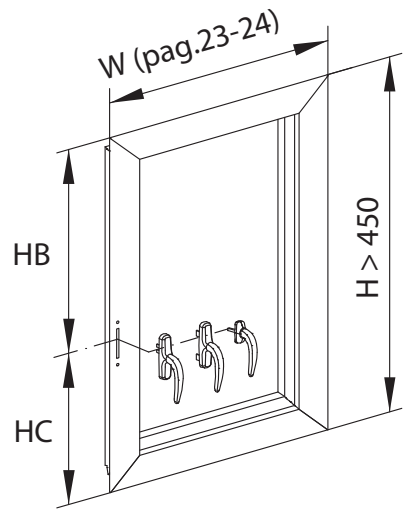
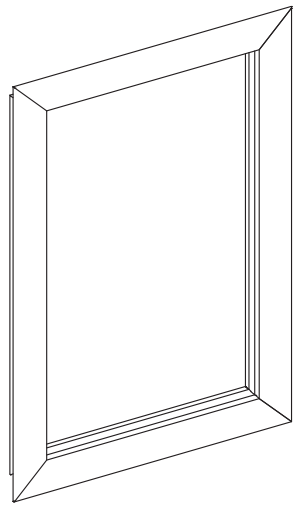
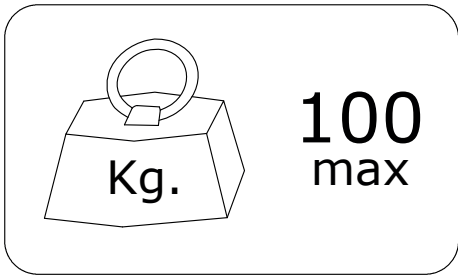
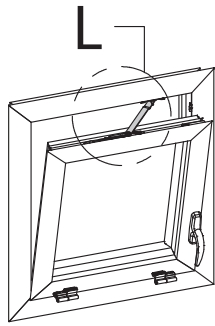
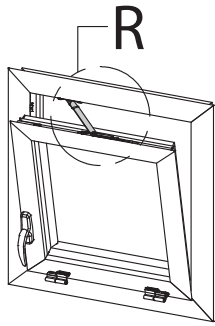


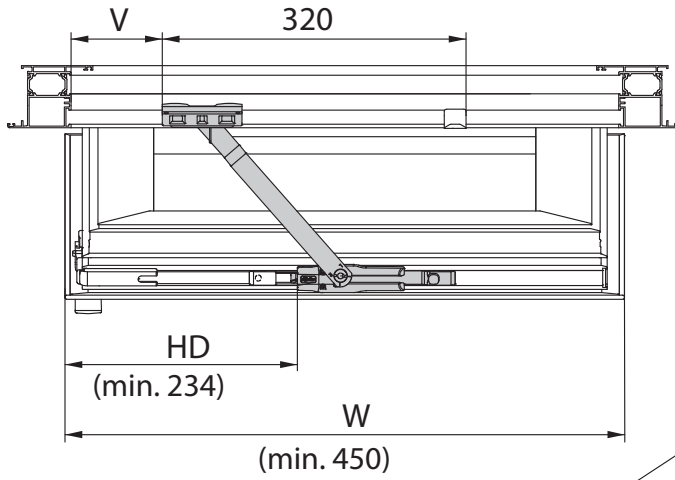






$B = 170 - A$





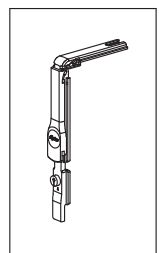
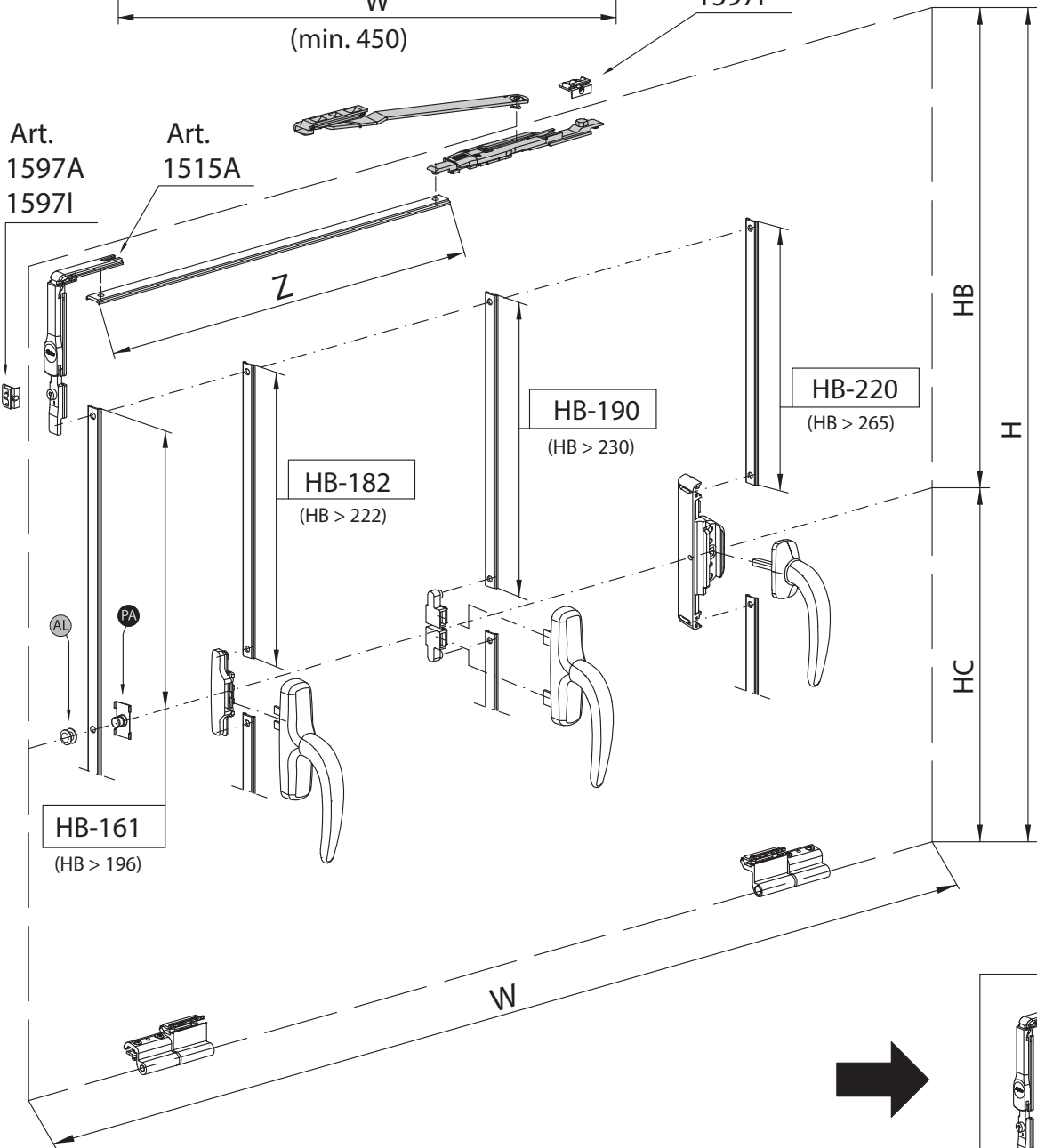
Z = HD - 74

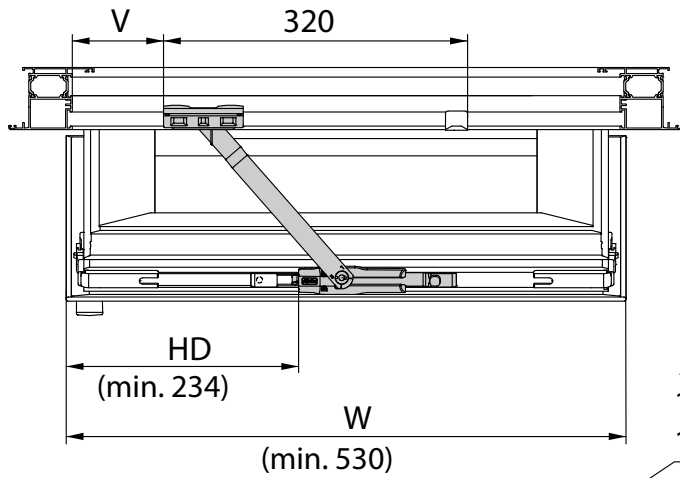
V = HD - 141

Art.
1597A
1597I

Art.
1597A
1597I

Art.
1515A

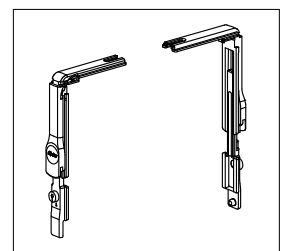
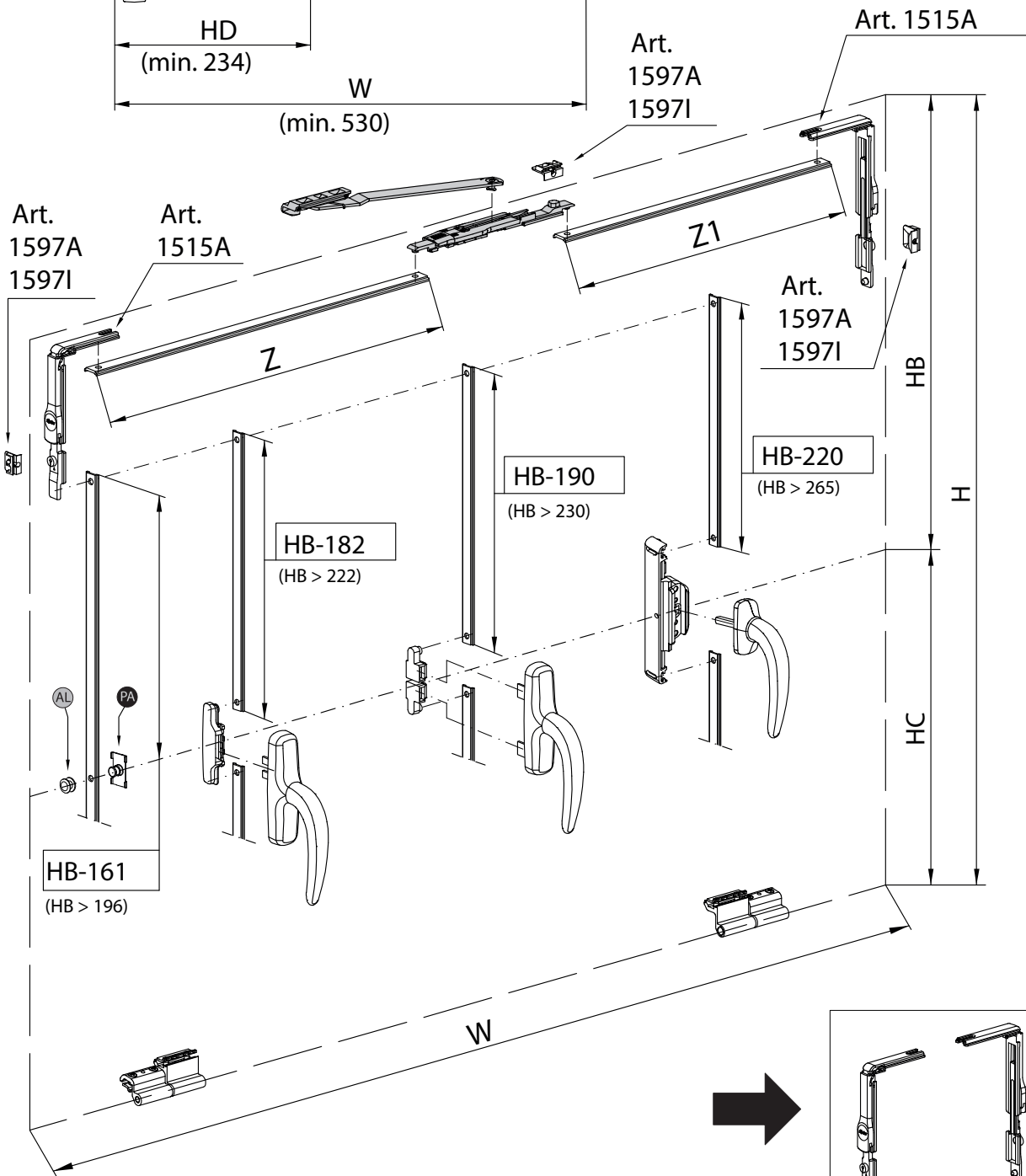


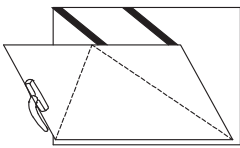


Z = HD - 74

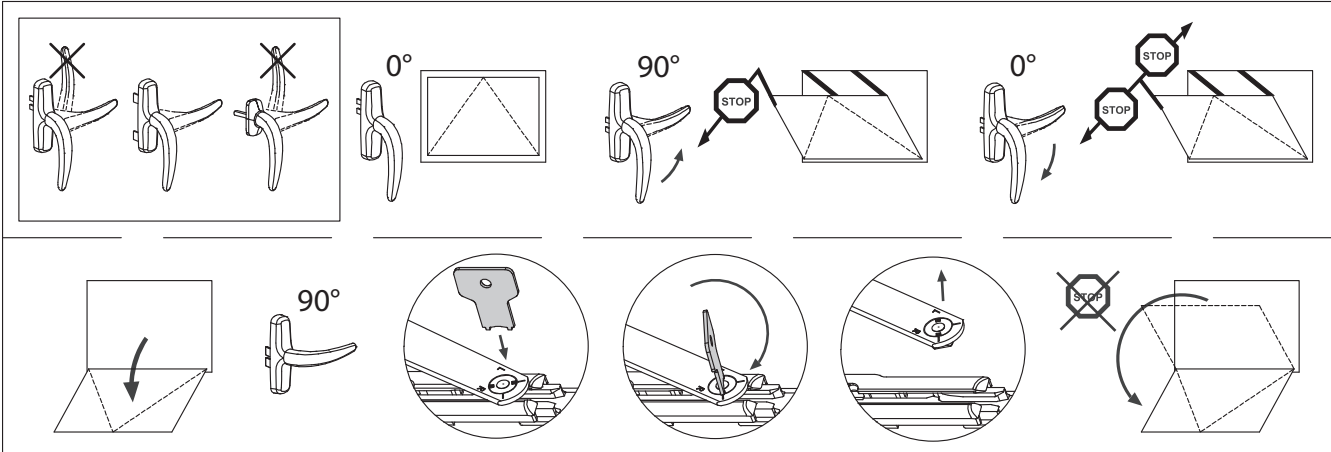
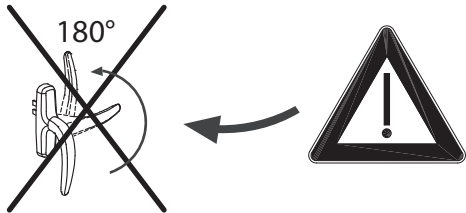
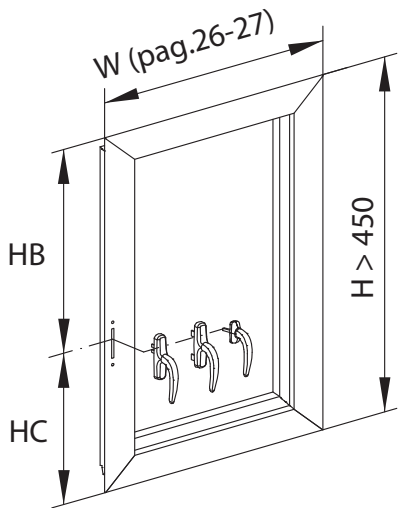
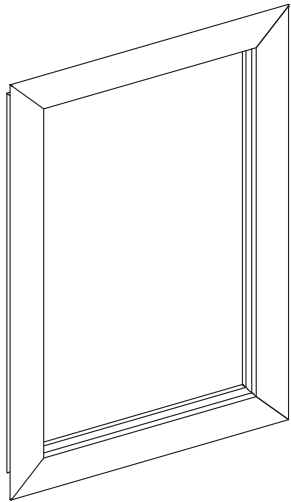
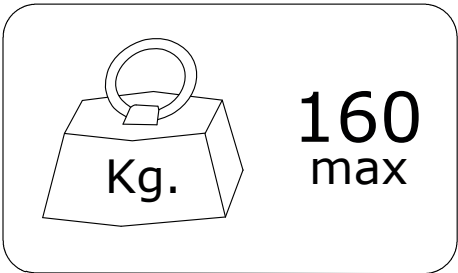
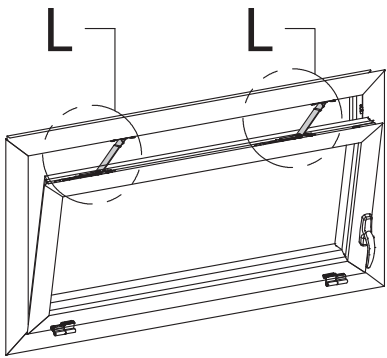
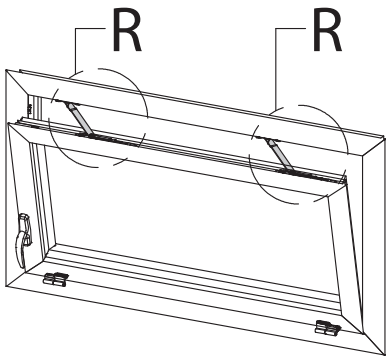
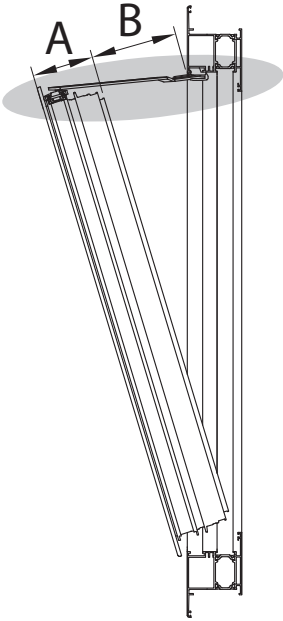
Z1 = W - HD - 220

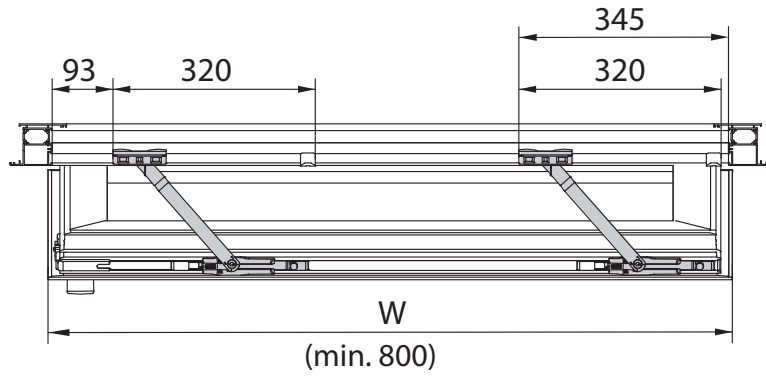
V = HD - 141



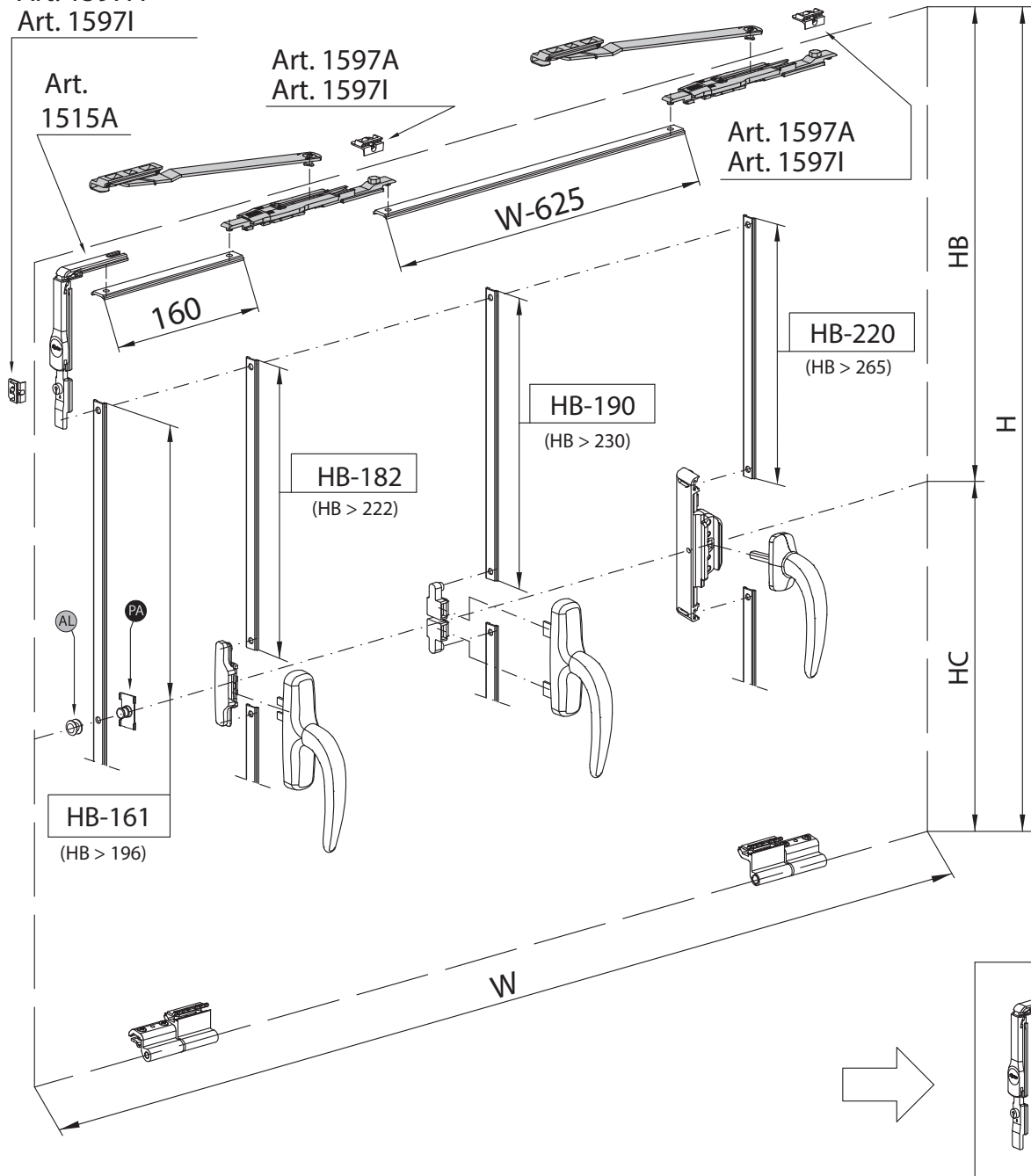


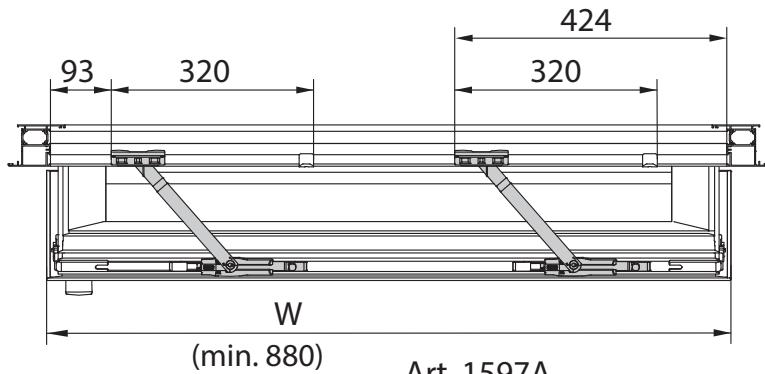
$B = 170 - A$





Art. 1597A
Art. 1597I

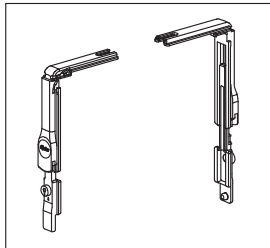
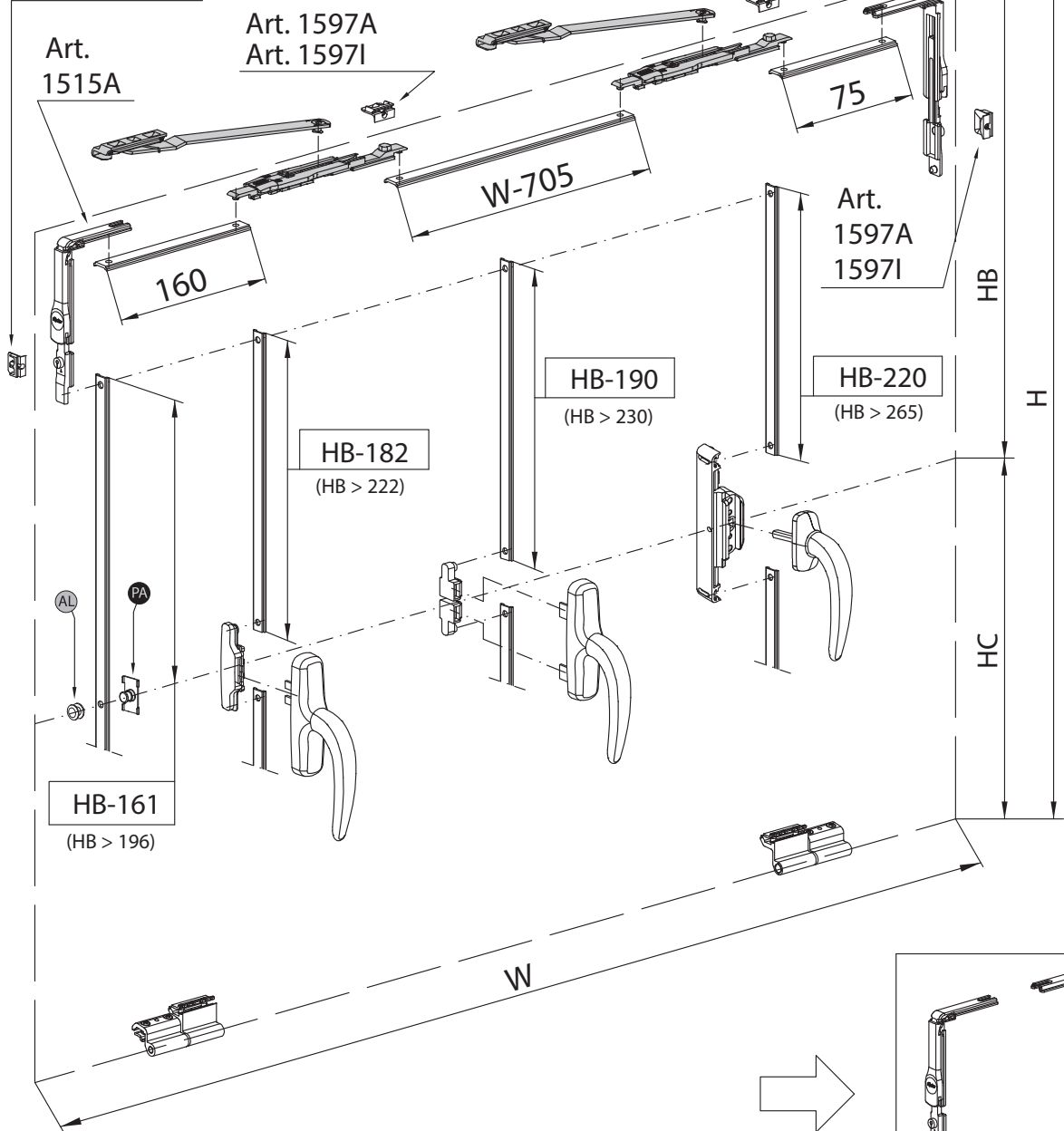


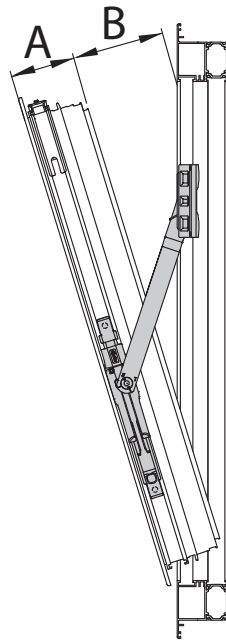
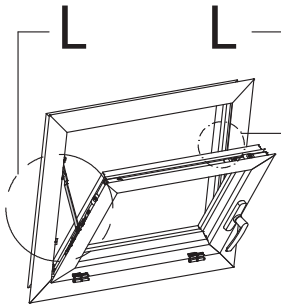
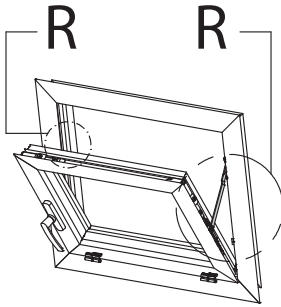
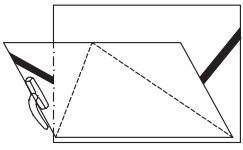


Art. 1597A
Art. 1597I

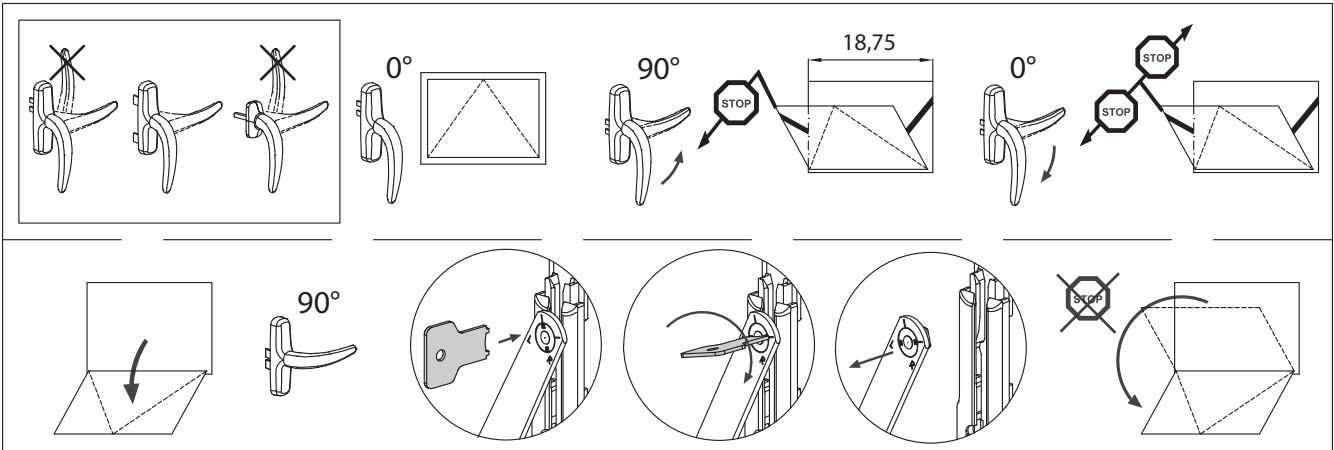
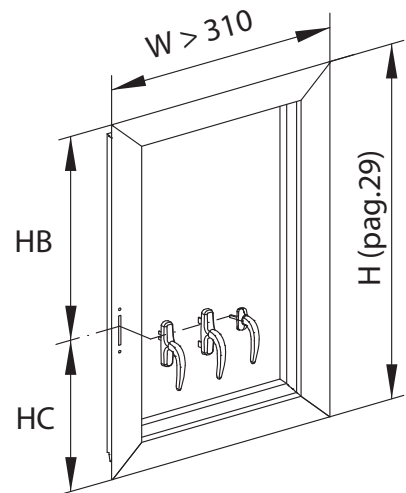
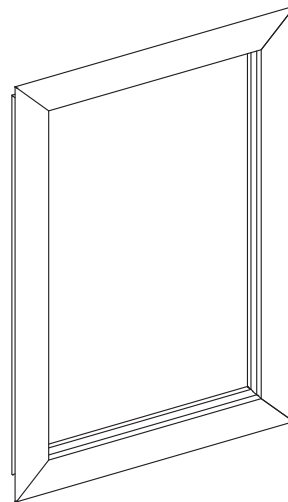
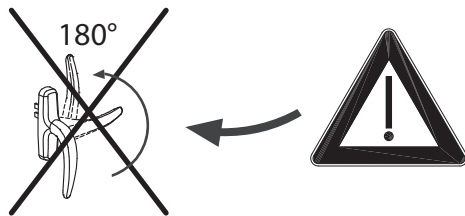
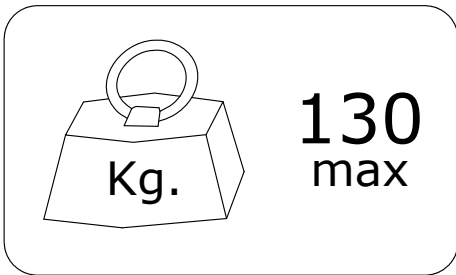
Art. 1597A
Art. 1597I

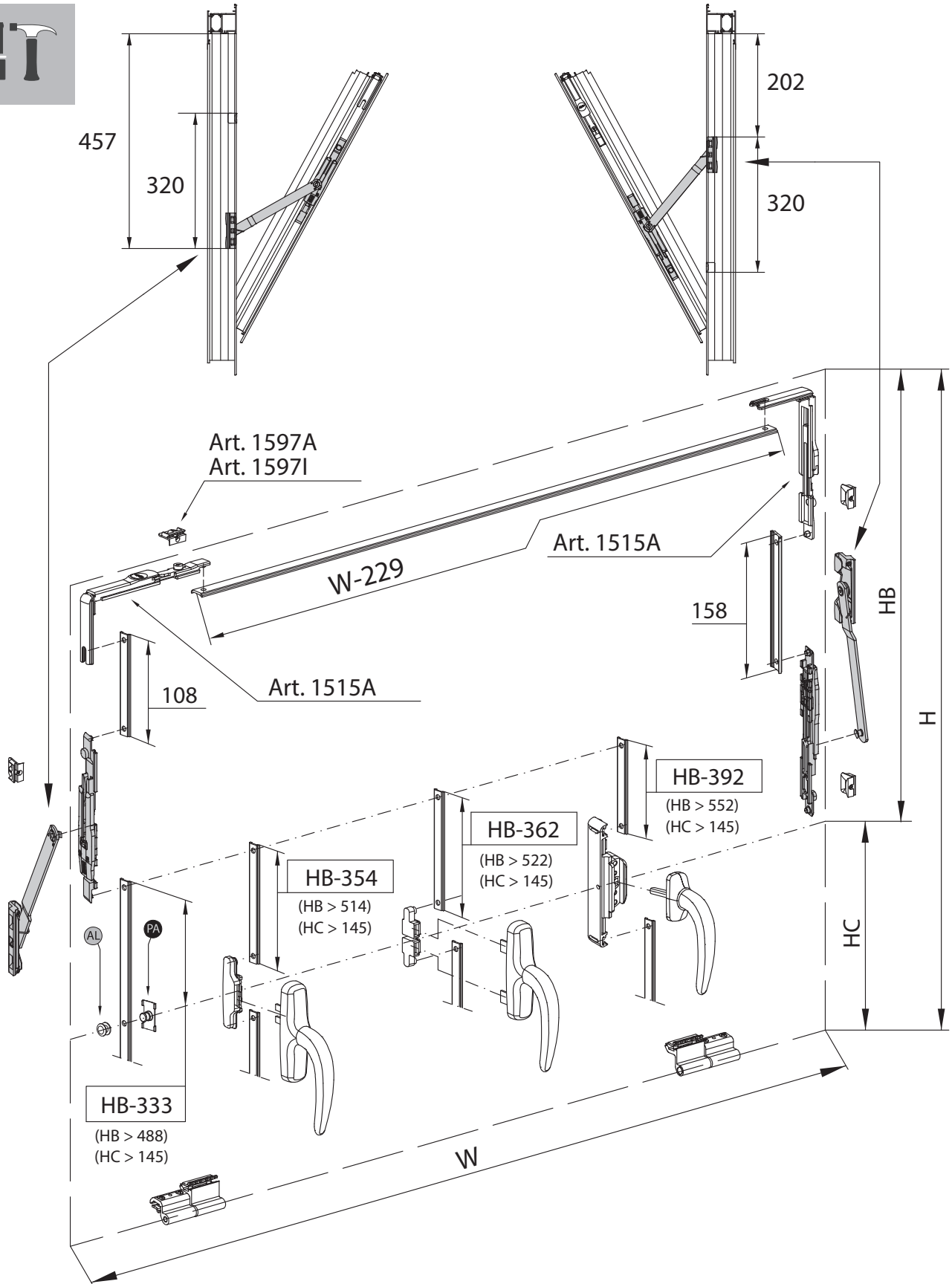
Art. 1515A

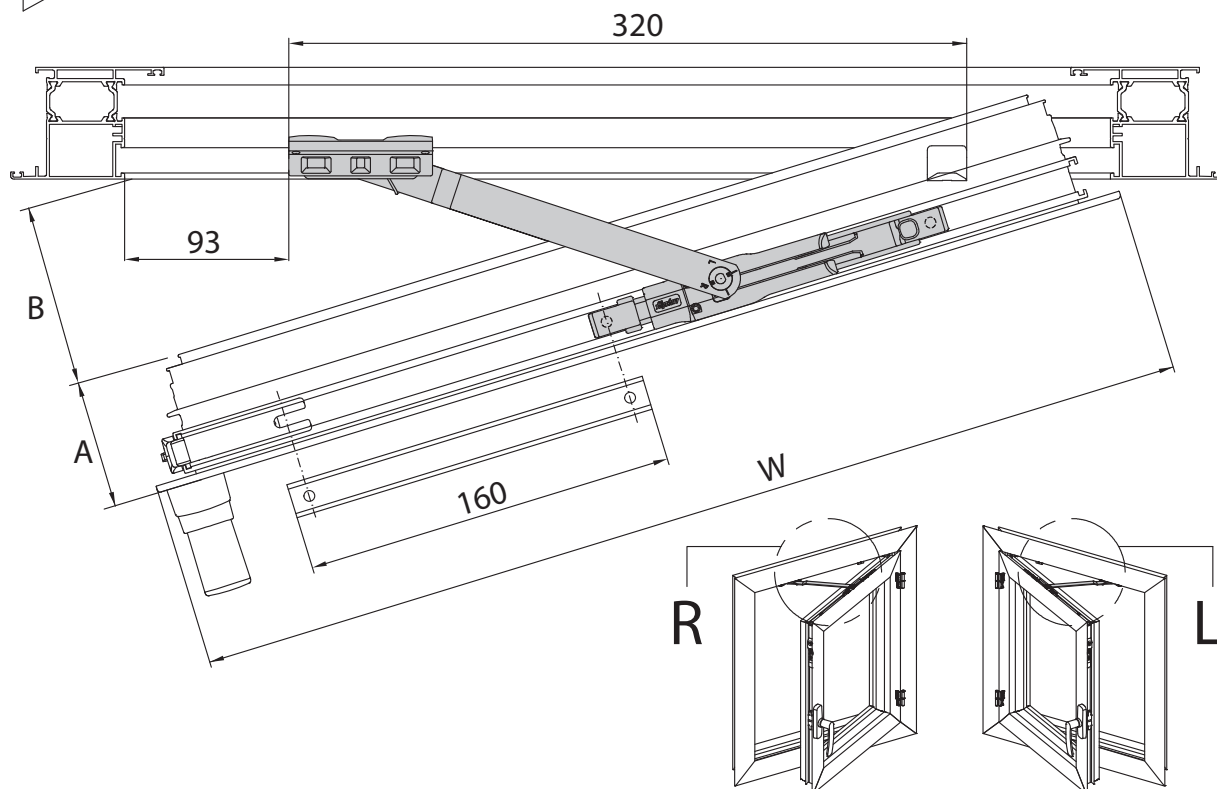
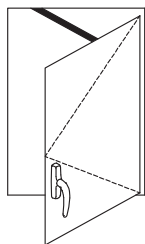




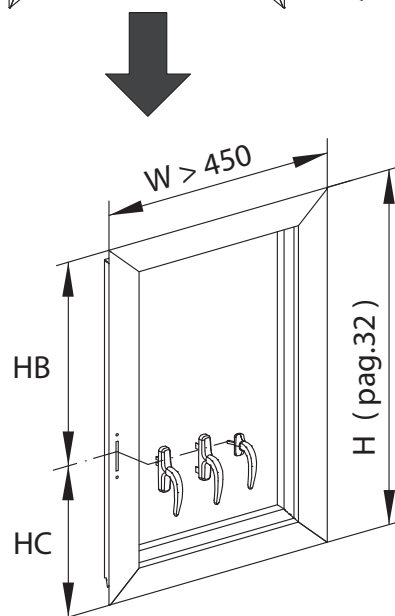
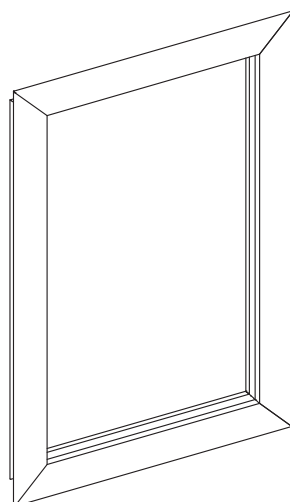
H	B
650	333-A
800	279-A
1000	247-A
1200	228-A
1400	216-A
1600	208-A
1800	203-A
2000	198-A
2500	191-A
3000	186-A

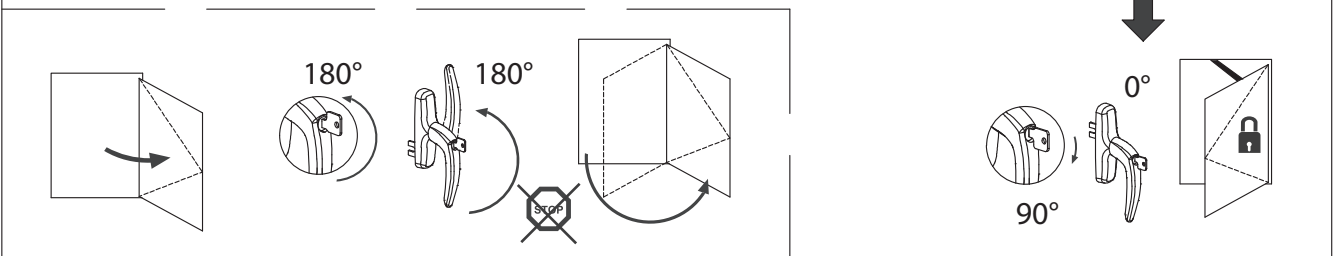
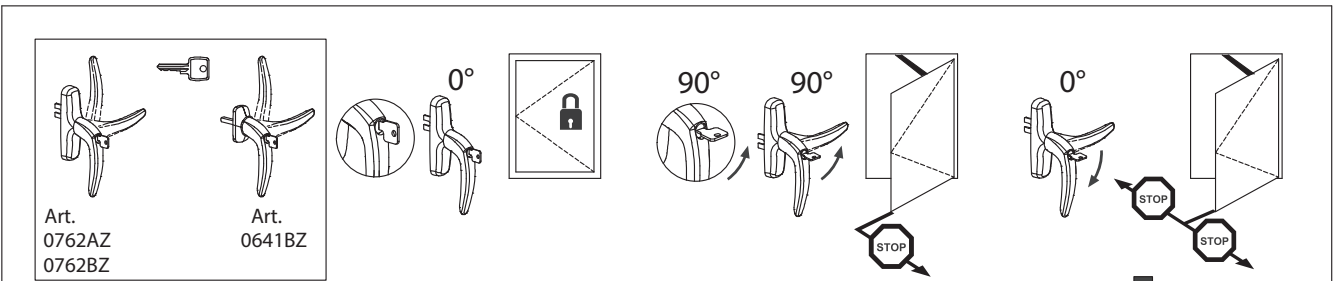
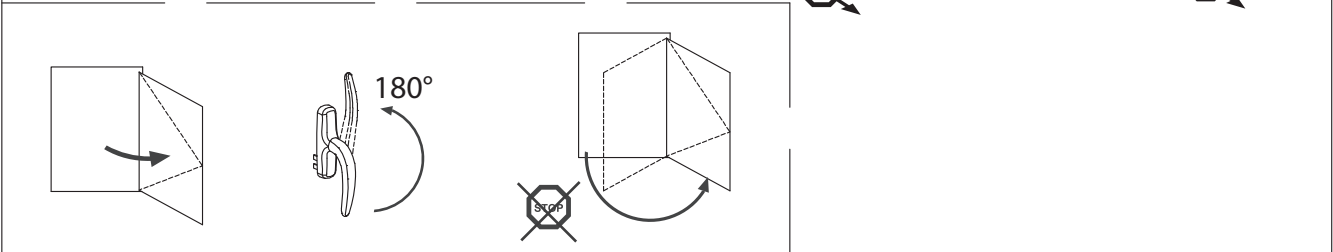
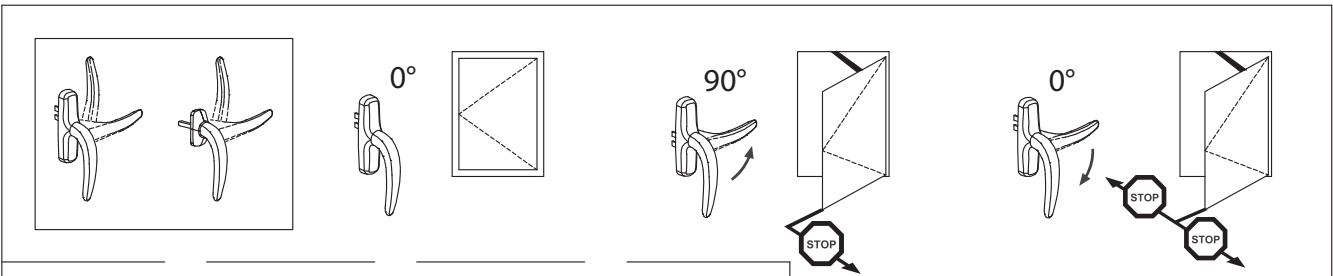
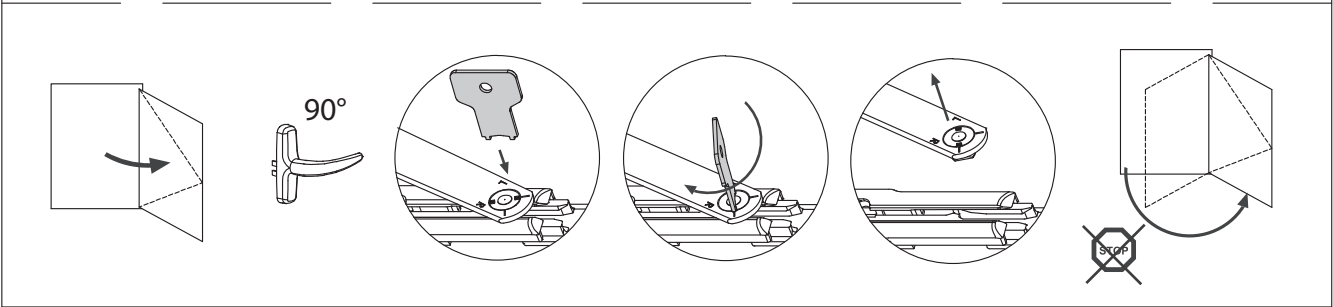
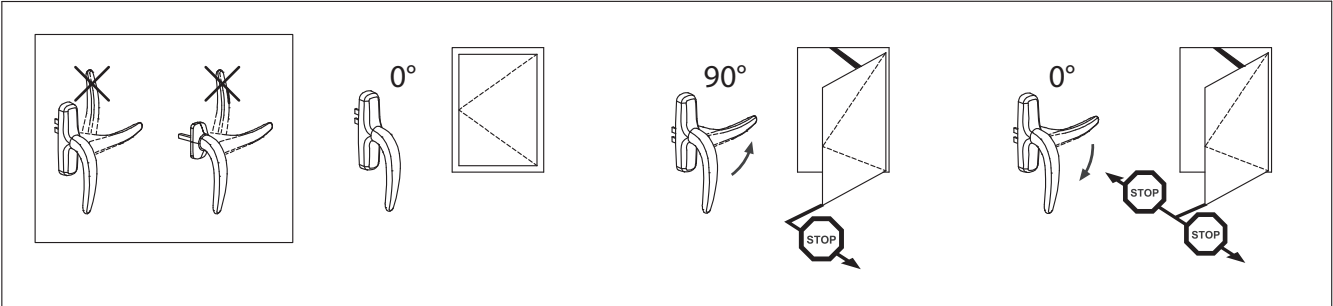


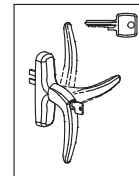
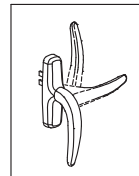
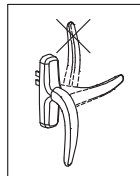
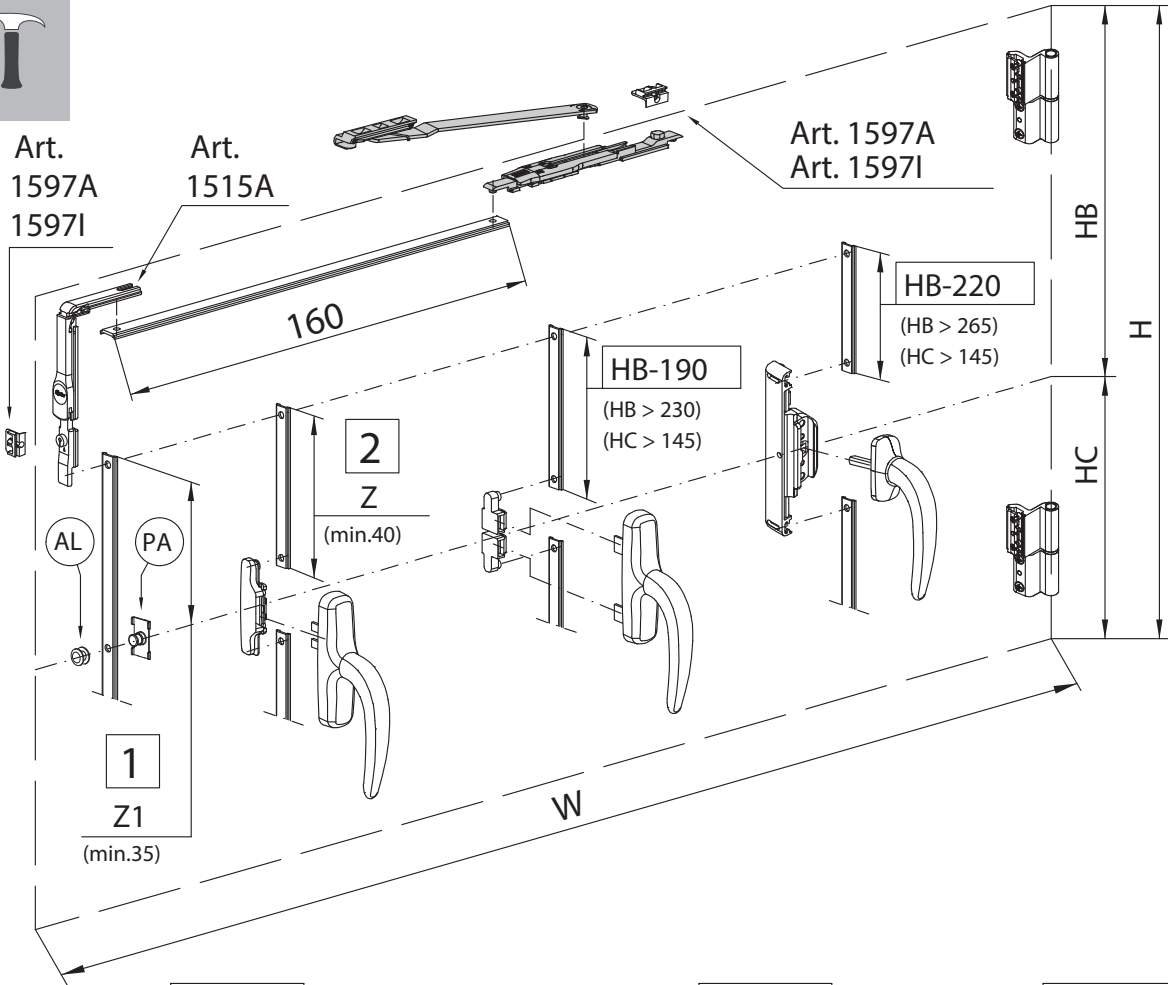




W	B
500	280-A
600	270-A
700	248-A
800	234-A
900	225-A
1000	218-A
1100	212-A
1200	208-A
1300	205-A
1400	200-A







Z1 = HB - 161

Z = HB - 182

Z1 = HB - 170

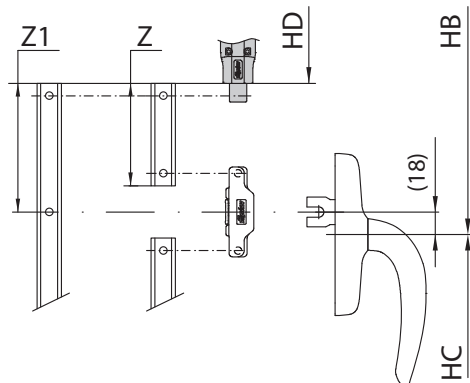
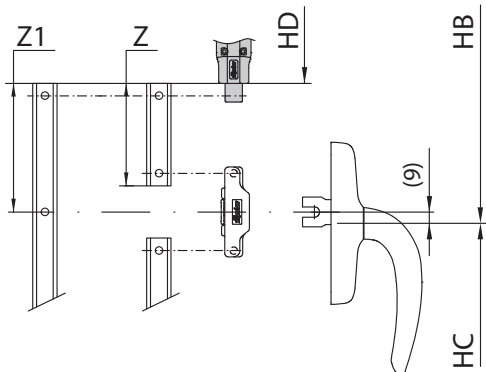
Z = HB - 191

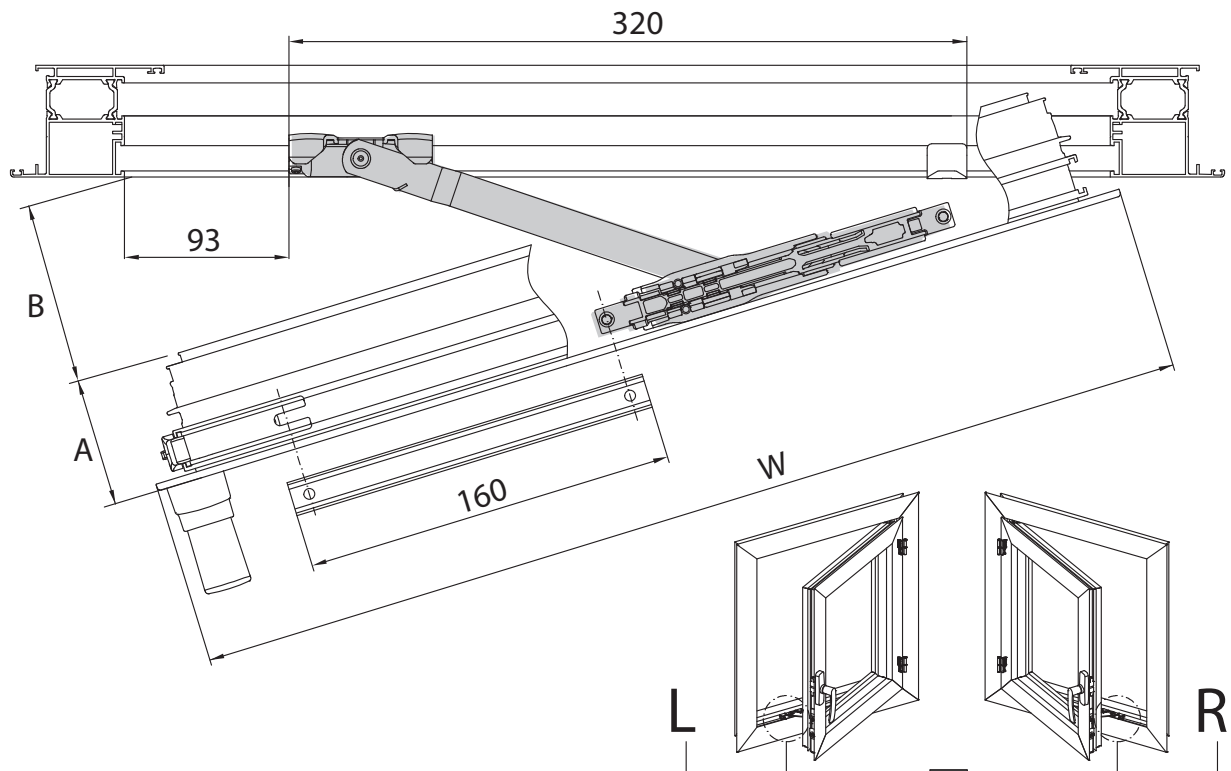
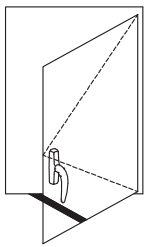
1 $\frac{HB > 196}{HC > 145}$

2 $\frac{HB > 222}{HC > 145}$

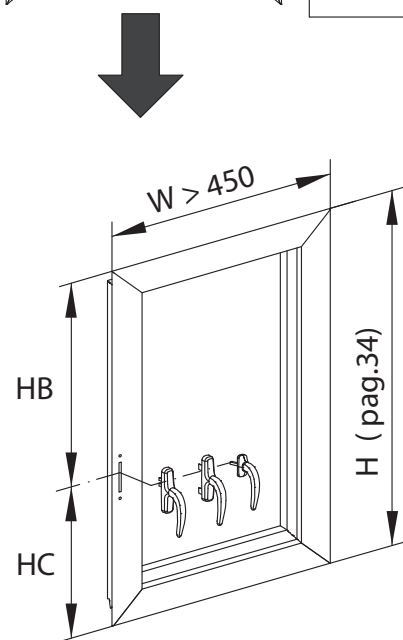
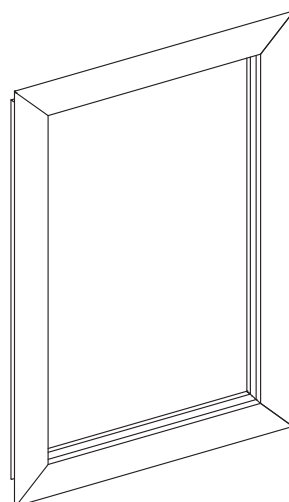
1 $\frac{HB > 205}{HC > 145}$

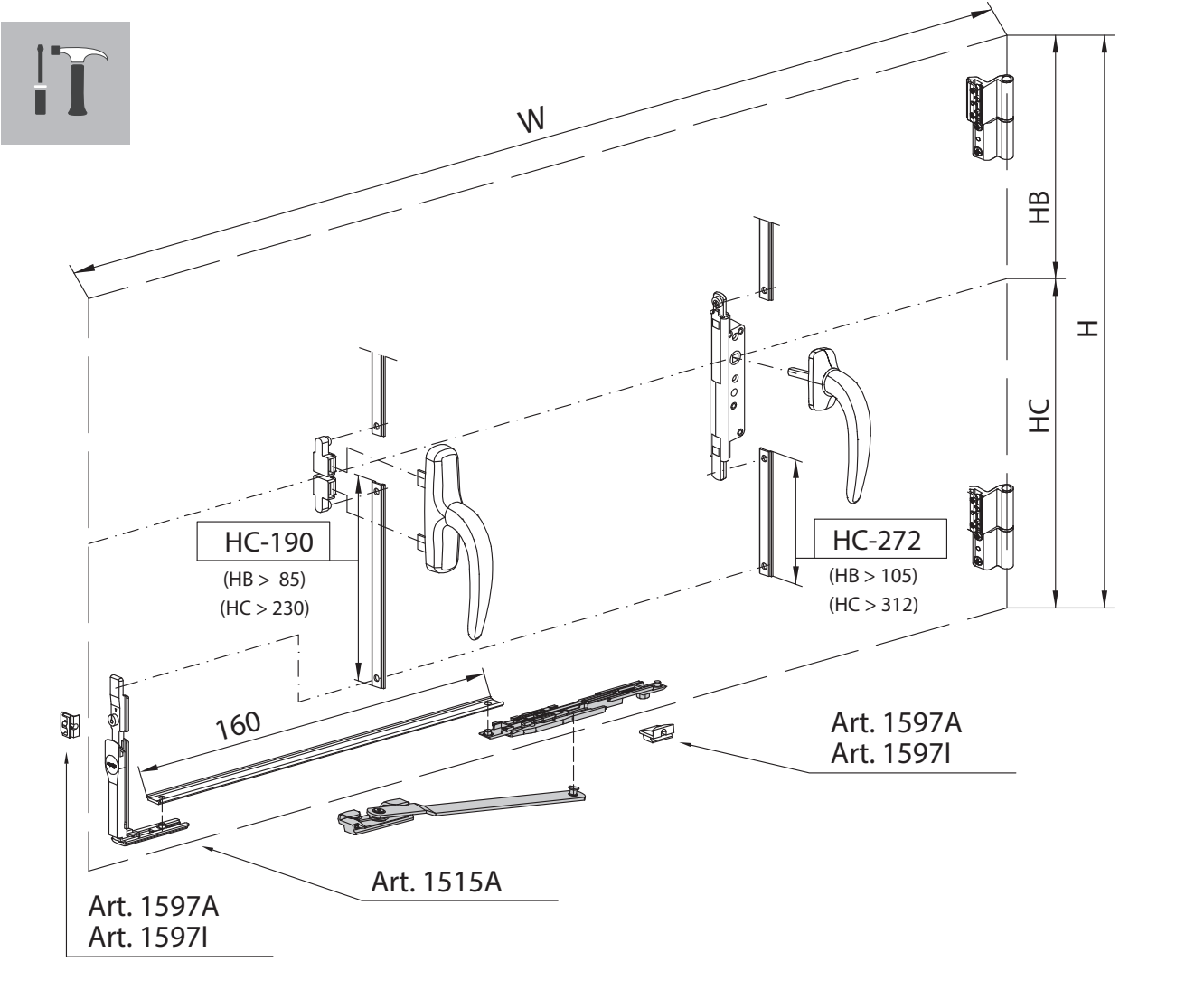
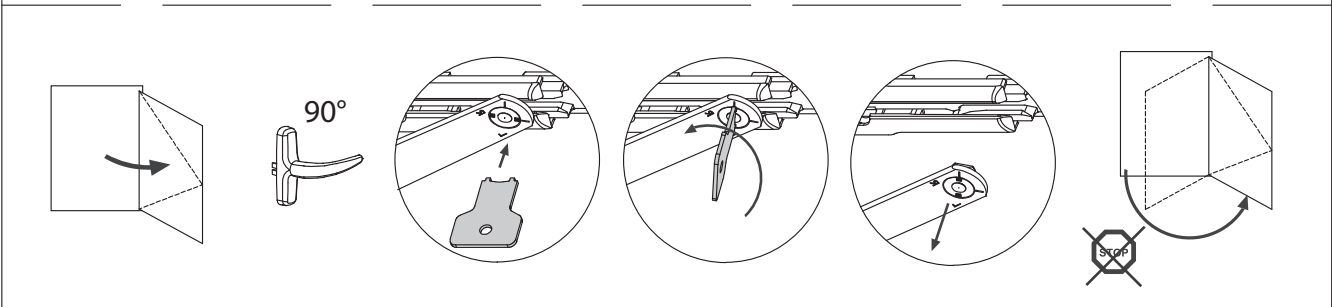
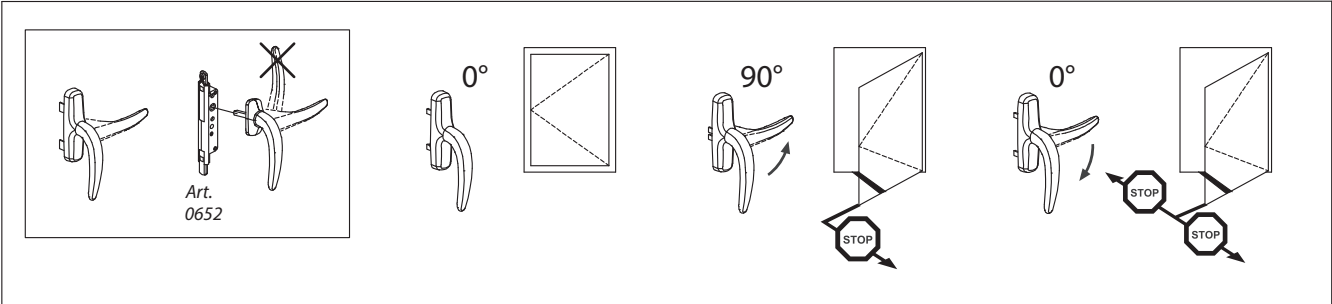
2 $\frac{HB > 231}{HC > 145}$

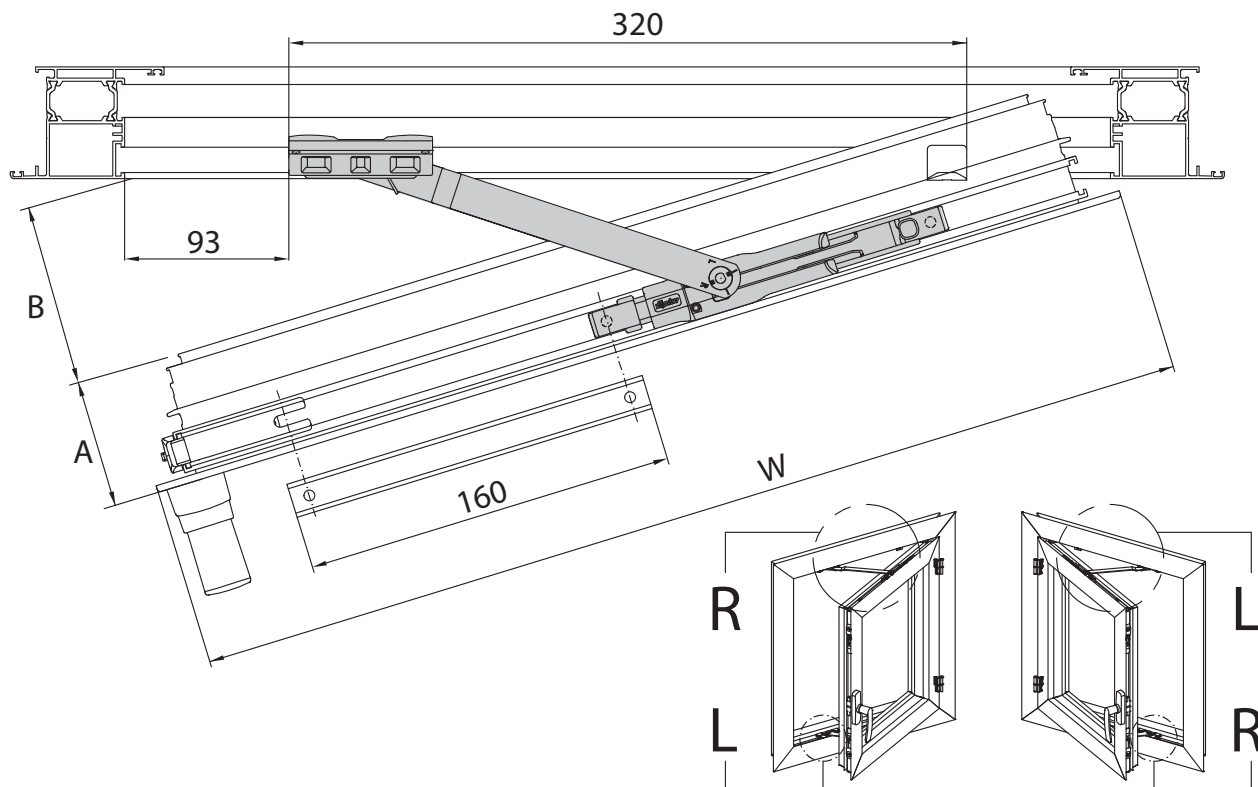
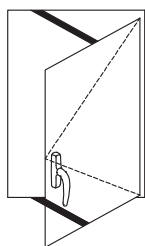




W	B
500	280-A
600	270-A
700	248-A
800	234-A
900	225-A
1000	218-A
1100	212-A
1200	208-A
1300	205-A
1400	200-A







W	B
500	280-A
600	270-A
700	248-A
800	234-A
900	225-A
1000	218-A
1100	212-A
1200	208-A
1300	205-A
1400	200-A

