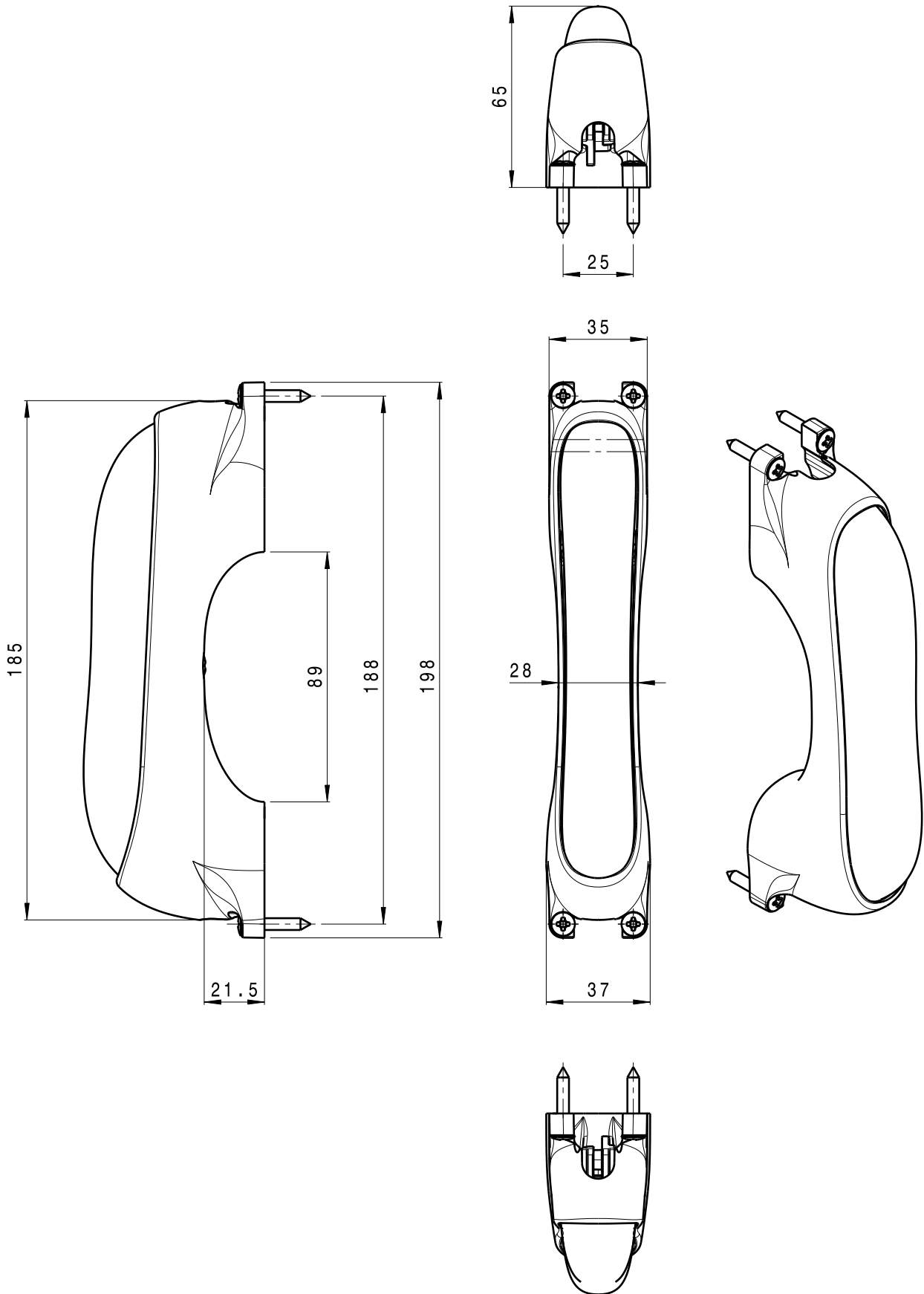


RIPRODUZIONE VIETATA - REPRODUCTION FORBIDDEN - REPRODUCTION INTERDITE - NACHDRUCK VERBOTEN - REPRODUCCION PROHIBIDA - MADRUK VERBODEN



DATA	DISEGNO N°	FAMIGLIA
09.01.06	43529.00	825B