

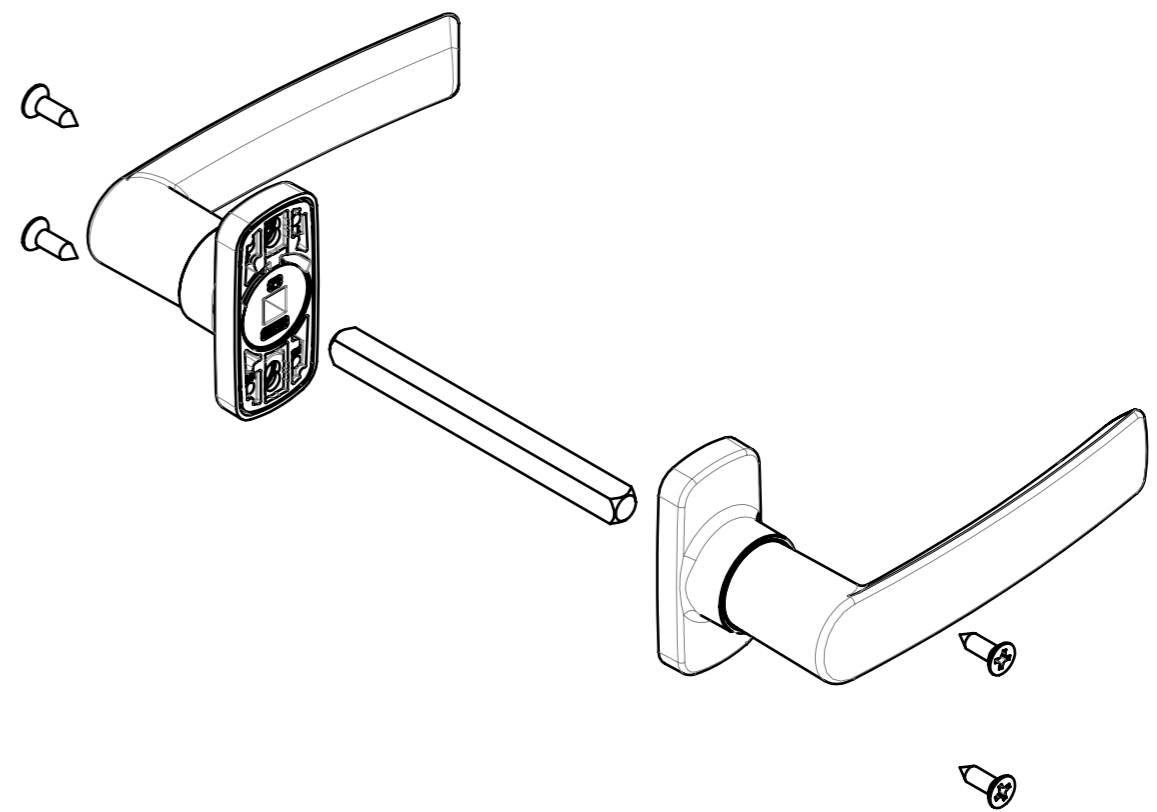
fapim

Art. 2041

TAVOLA

-

TOT. -



DATA	DISEGNO N°	FAMIGLIA
15.01.15	86548.00	-----