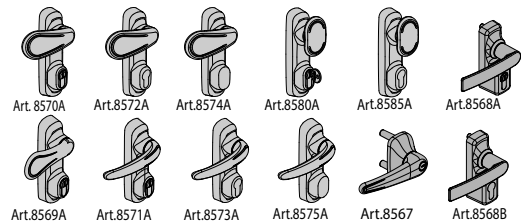
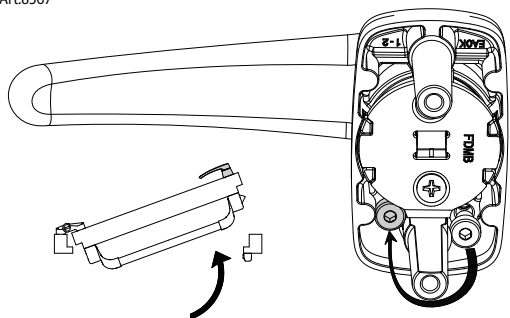


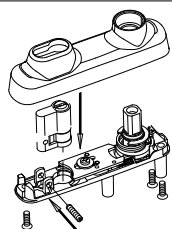
OLTRE



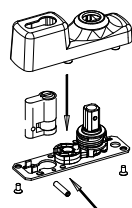
Art. 8567



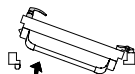
Art. 8572A
Art. 8573A



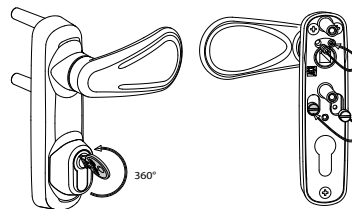
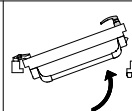
Art. 8568B



Standard

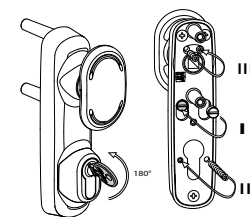


- Art. 8567
- Art. 8568A
- Art. 8568B
- Art. 8569A
- Art. 8570A
- Art. 8571A
- Art. 8572A
- Art. 8573A
- Art. 8574A
- Art. 8575A
- Art. 8580A
- Art. 8585A

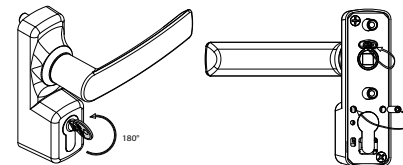


- Art. 8569A Art. 8573A
- Art. 8570A Art. 8574A
- Art. 8571A Art. 8575A
- Art. 8572A Art. 8580A

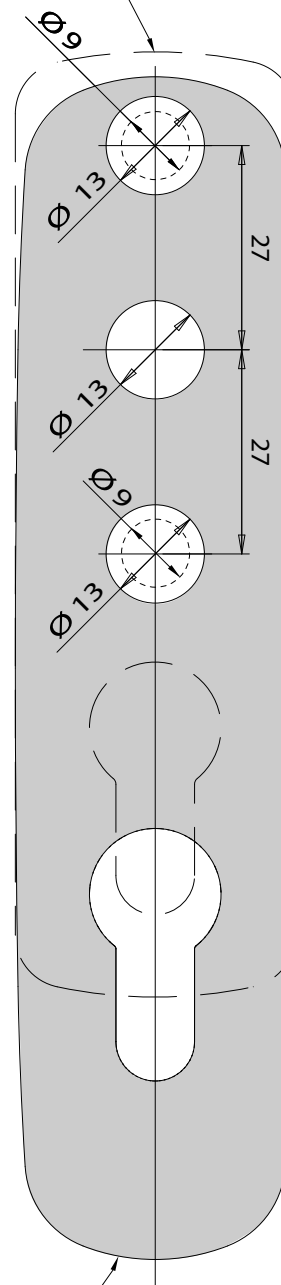
Art. 8585A



Art. 8568A
Art. 8568B



Art. 8568A
Art. 8568B



- Art. 8569A Art. 8573A
- Art. 8570A Art. 8574A
- Art. 8571A Art. 8575A
- Art. 8572A Art. 8580A
- Art. 8585A

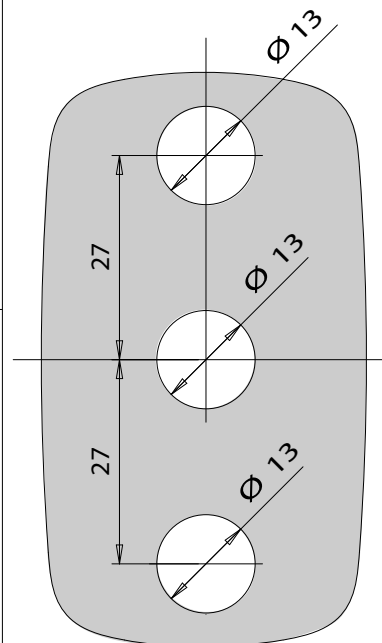
Art. 8596
P=60/125 *P=60/105

*Art. 8568A
Art. 8570A
Art. 8571A
Art. 8572A
Art. 8573A

*Art. 8568B
Art. 8569A
Art. 8574A
Art. 8575A
Art. 8580A
Art. 8585A

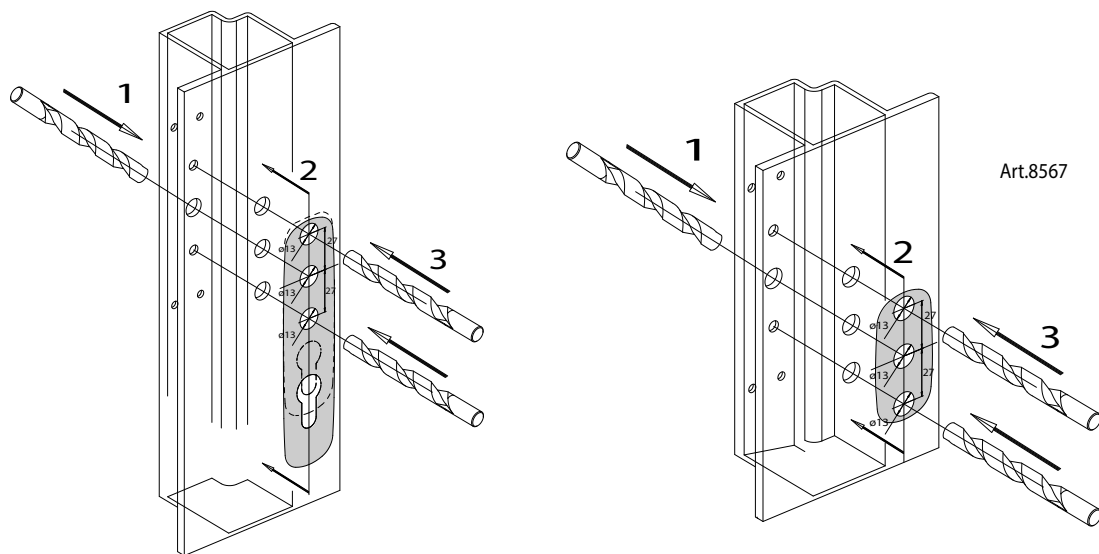
Art. 8567

Art. 8567



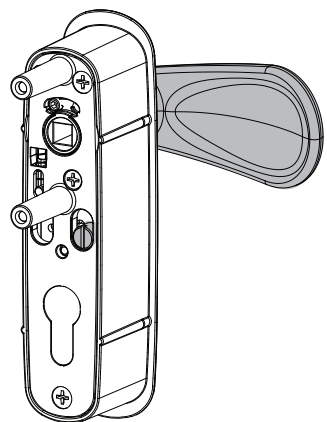
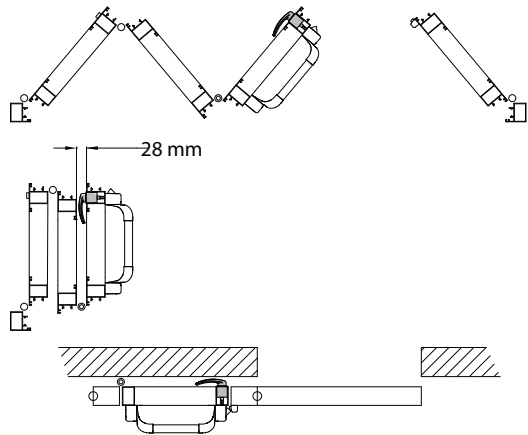
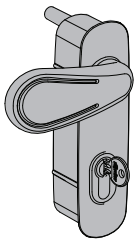
Art. 8567

- Art. 8568A
- Art. 8568B
- Art. 8569A
- Art. 8570A
- Art. 8571A
- Art. 8572A
- Art. 8573A
- Art. 8574A
- Art. 8575A
- Art. 8580A
- Art. 8585A

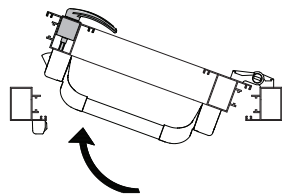


OLTRE

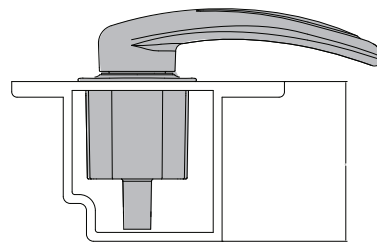
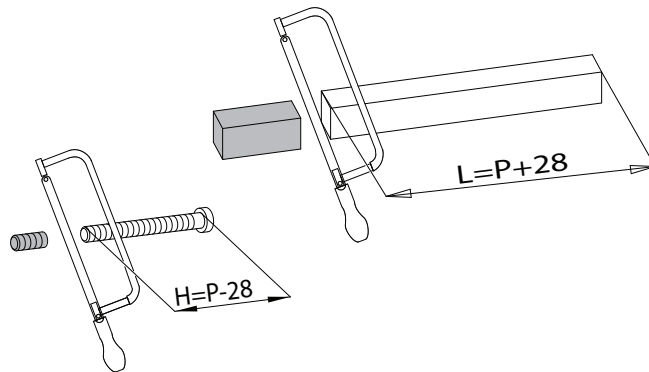
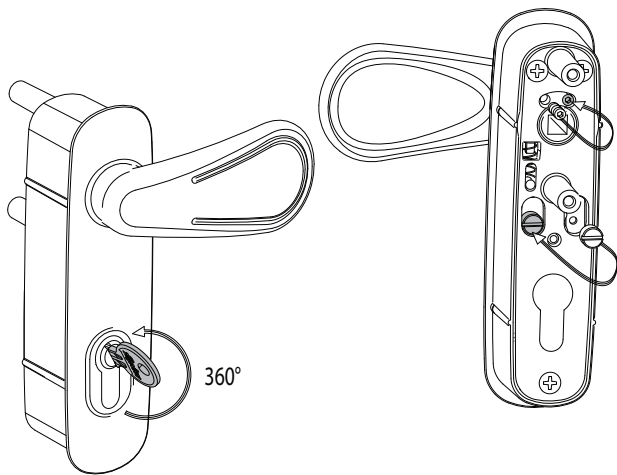
Art. 8577A



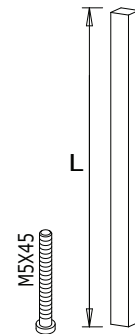
Standard



360°



P=40/100



Art.8596
P=95/160

