

IT - IMPORTANTE

Le caratteristiche di questo prodotto rivestono la massima importanza per la sicurezza delle persone.

Non e' consentito apportare al prodotto modifiche o eseguire un montaggio diverso da quello descritto in queste istruzioni.

1 - Campo di applicazione

Il campo di applicazione di questo maniglione antipanico e' limitato come segue:

Table with 4 columns: Massimo peso della porta, Massima altezza della porta, Massima larghezza della porta, Temperature limite di funzionamento.

La larghezza efficace della barra di azionamento quota X, deve essere quanto piu' possibile prossima alla luce di passaggio della porta, quota Y, in ogni caso, mai meno del 60% di essa.

Il maniglione deve essere montato in modo che la barra risulti ad una altezza dal pavimento compresa tra 900 e 1100 mm.

2 - Raccomandazioni per l'installazione ed il montaggio - Il maniglione antipanico prodotto in conformita' alla EN 1125:2008 da un alto grado di sicurezza per le persone ed una ragionevole sicurezza per le cose, se e' installato su porte e telai in buone condizioni.

- Si deve controllare che la porta sia montata in modo corretto e non incontri ostacoli nel movimento.

- Si deve porre attenzione affinché le guarnizioni di tenuta montate sulla porta completa non impediscano il corretto funzionamento del maniglione antipanico.

- Prima di montare il maniglione antipanico su una porta tagliafuoco/fumo si deve esaminare la certificazione di resistenza al fuoco per assicurarsi che il maniglione sia adatto a quella particolare porta.

- Su porte a due ante con battute e quando su entrambe le ante siano installati maniglioni antipanico, e' indispensabile controllare che ciascuna ante si apra quando viene azionato il relativo maniglione antipanico e che entrambe le ante si aprano liberamente quando entrambi i maniglioni sono azionati contemporaneamente.

- Durante l'installazione devono essere seguite scrupolosamente le istruzioni di montaggio. Le istruzioni per il montaggio e la manutenzione devono essere consegnate dall'installatore all'utilizzatore.

- Gli elementi di chiusura e le bocchette devono essere installati in modo da impegnarsi fra di loro in maniera sicura. Si deve porre attenzione che la sporgenza degli elementi di chiusura, quando quest'ultimi sono retratti, non impediscano alla porta di ruotare liberamente.

- Quando il maniglione antipanico deve essere montato su porte a due ante con battute e dispositivi di chiusura automatica, deve essere montato un dispositivo di coordinamento della sequenza di chiusura per assicurare la corretta sequenza di chiusura delle porte.

- Il dispositivo non e' idoneo per porte con applicazioni ad infilare.

- Per applicazioni su porte in vetro e' essenziale che questo sia laminato / temprato.

- Nessun dispositivo che consenta di bloccare la porta nella posizione di chiusura deve essere utilizzato oltre a quelli stabiliti nella presente norma europea. Ciò non preclude

l'installazione di dispositivi di chiusura automatici.

- Un segnale indicante "premere la barra per aprire" od un pittogramma (vedi figura a lato) deve essere posizionato sulla faccia interna della porta immediatamente

sopra alla barra d'azionamento o sulla stessa se la sua superficie piatta lo permette.

- Il dispositivo e' stato testato per la resistenza al fuoco: la resistenza minima e' di 120 minuti.

- Il sistema di fissaggio rispetta i requisiti normativi del paragrafo 4.3 EN 1125:2008 (riferimento rapporto di prova SRP01713).

- Se un dispositivo per la chiusura delle porte deve essere usato per riportare la porta nella posizione di chiusura, si deve fare attenzione a non rendere difficile l'uso dell'uscita a giovani bambini, anziani ed infermi.

- Tutte le bocchette o le piastre di protezione eventualmente fornite devono essere installate per assicurare la conformita' alla EN 1125:2008.

- La validita' della certificazione decade quando l'esemplare - e' stato danneggiato; - e' stato sottoposto ad incendio che ne puo' aver alterato le proprieta' accertate; - non corrisponde piu' alla documentazione depositata (es. modifiche e/o alterazione da parte di terzi).

- FAPIM s.p.a. e' responsabile solo ed esclusivamente se il dispositivo antipanico installato e' composto solo da articoli Fapim OLTRE.

3 - Raccomandazioni per la manutenzione

Si raccomanda agli occupanti o ai loro rappresentanti autorizzati, di eseguire i seguenti controlli di manutenzione almeno due volte/anno; l'installatore e/o l'utilizzatore, anche in riferimento a quanto prescritto nell' art. 4 del decreto ministeriale del 03/11/2004 per la sicurezza in caso di incendio, devono registrare le operazioni effettuate nella tabella seguente:

A) Controllare ed azionare il maniglione antipanico e assicurarsi che tutti i componenti siano in soddisfacenti condizioni di funzionamento. In particolare controllare che le viti di fissaggio siano ben serrate.

B) Controllare che la bocchetta o le bocchette siano libere da ostruzioni.

C) Controllare che le superfici di contatto degli crocchi e delle bocchette siano ben lubrificate. Se necessario lubrificare con grasso del tipo Tecnolube Seal SYNTHY HTL GREASE 5500 o altro equivalente che abbia temperatura d'impiego e viscosita' adeguate alle condizioni di utilizzo.

D) verificare che non esistano dispositivi di chiusura aggiuntivi rispetto all'installazione originale;

E) controllare periodicamente che tutti i componenti del sistema siano ancora corretti in accordo all'elenco dei componenti forniti originariamente;

F) controllare periodicamente che l'elemento operativo sia serrato correttamente e, usando un dispositivo di misura, verificare la forza necessaria per l'apertura della porta. Verificare che le forze d'azionamento non siano variate in modo significativo rispetto a quelle registrate dopo la prima installazione.

E' possibile scaricare la dichiarazione di prestazione - DoP - alla pagina web www.fapim.it nella apposita sezione "certificazioni di prodotto".

E' possibile scaricare il registro di installazione e manutenzione del dispositivo antipanico nella sezione "catalogo" del sito web www.fapim.it cercando i codici dei prodotti serrature centrali.

Il campo di applicazione di questo maniglione antipanico e' limitato come segue:

Table with 4 columns: Maximum mass of the door, Maximum height of the door, Maximum length of the door, Minimum and maximum working temperatures.

The effective width of the activation bar X, shall be as close as possible to the door opening Y, yet not less than 60% of it. This panic bolt cannot be fitted on swing doors. The panic bolt must be assembled in a way as to keep the bar between 900 and 1100 mm from the floor.

2 - Recommendations for the correct installation and assembly - The panic bolt is manufactured in conformity to the EN 1125:2008 standards. High safety degree for both people and things is ensured if it is installed on doors and frames in good conditions.

- Make sure that the door has been properly installed and that there is no hindrance to its movement.

- Make sure that the seals fitted on the complete doors do not affect the correct working of the panic bolt.

- Prior to assembling the panic bolt on a fire/stop door, check the fire resistance certification to make sure that the panic bolt is suitable for use on that particular door.

- In case of double doors, when a panic bolt is installed on both wings, make sure that each wing opens when the panic bolt is operated and that both wings open freely when the two panic bolts are operated simultaneously.

- Follow the assembly instructions scrupulously during installation. The maintenance and assembly instructions must be delivered to the user by the installer.

- Locking elements and vents must be installed in such a way as to safely engage to each other. Make sure that the projection of the locking elements, when they are in the retracted position, do not affect the free rotation of the door.

- In case of panic bolt assembly on double doors with automatic locking devices, a locking sequence coordinator must be installed to ensure that the locking sequence is carried out in the right way.

- The device is not suitable for installation on doors with slip-in applications.

- Application on glazed doors is possible, provided the glass is of laminated / tempered type.

- No device allowing the door to be locked in the closing position shall be used, except those reported in this European Standard. This does not prevent automatic safety locking devices from being installed.

- A notice "press bar to open" or a drawing (see the side picture) must be placed on the internal side of the door, over the operating bar or on the bar itself if possible.

- The device has been tested to fire resistance: minimum resistance is 120 minutes.

- The fastening system complies with the standard requirements of § 4.3 EN 1125:2008 (see test report SRP01713).

- If a door locking device must be used to bring the door back in its closed position, make sure to guarantee an easy exit to children, old and invalid people.

- All vents or protection plates, if supplied, must be fitted to ensure the compliance with the EN 1125:2008 standard.

- Certification decays if the device - has been damaged; - has been exposed to fire which may have altered its ascertained properties; - no longer corresponds to the registered documentation (e.g. modifications or alterations by third parties).

- FAPIM spa is responsible solely and exclusively if the panic device installed is made up of Fapim OLTRE components only.

3 - Recommendations for maintenance

Users or their authorized representatives are recommended to carry out the following maintenance checks at least twice a year: installer and/or user, with respect to the prescriptions mentioned in art. 4 of the Ministerial Decree of 03/11/2004 for fire safety, are requested to register the operations carried out in the following table:

A) Check and operate the panic bolt and make sure that all the components are in good working conditions. Make sure that the fixing screws are securely tightened.

B) Check that the vent or vents are free from obstructions.

C) Check that the contact surfaces of the latch bolts and of the vents are well lubricated. If necessary, lubricate with Tecnolube Seal SYNTHY HTL GREASE 5500 grease type or other equivalent having an operating temperature and viscosity suitable for the conditions of use.

D) Check that no locking devices have been installed in addition to the original configuration;

E) Check periodically that all system components are still those specified in the list of components initially supplied;

F) Check periodically that the operating element is correctly secured and, by means of a measuring device, verify the strength required to open the door. Check that the operating force has not considerably changed with respect to the first installation.

You can download the Declaration of Performance - DoP - from the webpage www.fapim.it in the appropriate "Product Certification" section.

You can download the register of installation and maintenance of the panic device in the "Catalogue" section of the website www.fapim.it seeking the item codes of the central locks.

Les caracteristiques de ce produit sont très importantes pour la sécurité des personnes.

Aucune modification du produit ou montage différent de celui décrit dans cette notice, n'est autorisé.

1 - Champ d'application

Les limites de champ d'application de cette antipanique sont les suivantes :

Table with 4 columns: Poids maximum de la porte, Hauteur maximum de la porte, Largeur maximum de la porte, Températures limites de fonctionnement.

La largeur efficace de la barre de manoeuvre, cote X, doit être la plus proche possible au clair de baie de la porte, cote Y, en tout cas jamais inférieure à 60% de celui-ci.

2 - Recommandations pour l'installation et le montage - L'antipanique produit en conformité avec la norme EN 1125:2008 garantit un haut niveau de sécurité pour les personnes et une bonne sécurité des biens, si elle est installée sur des portes et châssis dans de bonnes conditions.

- Il faut vérifier que la porte est assemblée correctement et qu'il n'y a pas d'obstacles lors de son ouverture.

- Il faut s'assurer que les joints d'étanchéité montés sur la porte complète n'empêchent pas le bon fonctionnement de l'antipanique.

- Avant de monter l'antipanique sur un porte coupe-feu, il faut examiner la certification de résistance au feu pour s'assurer que l'antipanique soit adaptée à cette porte particulière.

- Lorsque des antipaniques sont installés sur les 2 vantaux d'une porte avec battement, il est indispensable de vérifier que chaque vantail s'ouvre indépendamment quand l'antipanique correspondant est actionnée et que les deux vantaux s'ouvrent librement quand les deux antipaniques sont actionnés simultanément.

- Il faut suivre scrupuleusement les instructions de montage lors de l'installation. Les instructions de montage et d'entretien doivent être livrées par l'installateur à l'utilisateur.

- Les éléments de fermeture et les gâches doivent être installés de manière à s'engager entre eux de façon sûre. Il faut s'assurer que la saillie des éléments de fermeture, quand ces derniers sont rétractés, n'empêche pas à la porte de tourner librement.

- Quand les antipaniques sont montées sur des portes à deux vantaux à battement munis de dispositifs de fermeture automatique, il est nécessaire d'installer un dispositif de coordination des séquences de fermeture, pour assurer une correcte séquence de fermeture des portes.

- Le dispositif n'est pas adapté aux portes coulissantes.

- Pour application sur portes en verre, il faut que le vitrage soit feuilleté / trempé.

- Aucun dispositif permettant le blocage de la porte en position de fermeture, à l'exception de ceux qui ont été indiqués dans cette norme européenne, ne doit être utilisé. Cela n'exclut pas l'installation de dispositifs automatiques de fermeture.

- Un signal indiquant "appuyer sur la barre pour ouvrir" ou un pictogramme (voir figure à côté) doit être positionné sur la partie interne de la porte ou au-dessus de la barre de poussée ou sur elle-même si sa surface le permet.

- Le dispositif a été testé pour la résistance au feu : la résistance minimale est de 120 minutes.

- le système de fixation respecte les prescriptions au paragraphe 4.3 de la norme EN :2008 (référence rapport d'essai SRP01713).

- Si un dispositif de fermeture de porte doit être utilisé pour remettre la porte dans la position de fermeture, il faut s'assurer de ne pas rendre difficile l'utilisation de la sortie aux enfants, aux personnes âgées et aux handicapés.

- Toutes les gâches ou les plaques de protection, si fournies, doivent être installées pour assurer la conformité à la norme EN 1125 :2008.

- La validité de la certification déchoit lorsque l'exemplaire : - a été endommagé ; - a été soumis à un incendie qui peut en avoir altéré les propriétés certifiées ; - ne correspond plus à la documentation déposée (ex. modifications et/ou altérations de la part de tiers).

- FAPIM S.p.A. est responsable exclusivement si l'antipanique installée se compose uniquement d'articles Fapim OLTRE.

3 - Recommendations pour l'entretien

Il est recommandé aux occupants du bâtiment, ou à leurs représentants autorisés, d'effectuer les contrôles d'entretien suivants au moins deux fois par an; l'installateur et/ou l'utilisateur, aussi sous le respect des prescriptions de l'art. 4 du décret ministériel daté 03/11/2004 pour la sécurité contre les incendies, doivent enregistrer les opérations effectuées dans le tableau suivant :

A) Contrôler et actionner l'antipanique et s'assurer que tous les composants sont en bon état de fonctionnement. En particulier contrôler quel es vis de fixation sont bien serrées.

B) Contrôler que la gâche ou les gâches ne sont pas obstruées.

C) Contrôler que les surfaces de contact des pénes et des gâches sont bien lubrifiées. Si nécessaire lubrifier avec de la graisse type Tecnolube Seal SYNTHY HTL GREASE 5500 ou autre équivalente ayant une température d'emploi et une viscosité appropriées aux conditions d'utilisation.

D) Vérifier qu'il n'existe pas des dispositifs de fermeture additionnels par rapport à l'installation originale;

E) Contrôler périodiquement que tous les composants du système sont encore corrects par rapport à la liste des composants donnée originaire-ment ;

F) Contrôler périodiquement que l'élément opératif est correctement serré et, en utilisant un dispositif de mesure, vérifier la force nécessaire pour l'ouverture de la porte. Vérifier que les forces d'actionnement n'ont pas changé de manière considérable par rapport à celles enregistrées après la première installation.

Vous pouvez télécharger la déclaration de performance - DoP - à la page web www.fapim.it dans la section appropriée "certification de produit".

Vous pouvez télécharger le registre d'installation et d'entretien du dispositif de sécurité dans la section "catalogue" du site web www.fapim.it sous les références des produits serrures centrales.

Las características de este producto son muy importantes para la seguridad de las personas.

No está permitido modificar el producto y/o hacer un montaje que no es lo que está descrito en el papel de instrucciones.

1 - Campo de aplicación

El campo de aplicación de este dispositivo anti pánico está limitado según detallado a continuación:

Table with 4 columns: Max. peso de la puerta, Max. altura de la puerta, Max. anchura de la puerta, Temperaturas limite de funcionamiento.

Ancho eficaz de la barra de accionamiento cuota X, tiene que ser lo más cerca posible a la luce de pasaggio de la puerta, cuota Y, en cada caso, nunca más del 60% de la misma. Este anti pánico no se puede adaptar a las puertas sin batiente (va e vien).

2 - Advertencias para la instalación y montaje - El dispositivo anti pánico fabricado en conformidad con la EN 1125:2008 garantiza seguridad para las personas y una razonable seguridad para los objetos en caso ser montado sobre puertas y marcos que tengan condiciones buenas.

- Hay que controlar que la puerta sea montada correctamente y no encuentre obstáculos en su movimiento.

- Averiguar que todas las guarniciones montada sobre la puerta no impidan el correcto funcionamiento del dispositivo anti pánico.

- Antes de montar el dispositivo anti pánico sobre una puerta corta fuego, hay que examinar su certificación de resistencia al fuego para estar ciertos que en anti pánico se adapte a aquel tipo particular de puerta.

- Sobre puertas de dos hojas con batientes y en caso que los anti pánico estén montados sobre ambas hojas está obligatorio controlar que cada hoja se abra cuando se accione su correspondiente anti pánico y que ambas se abran cuando los dos anti pánicos se accionen al mismo tiempo.

- Durante la instalación hay que respetar en detalle las instrucciones de montaje. Las instrucciones de montaje y la mantención tienen que ser entregadas por al usuario.

- Todos los elementos de cierre tienen que estar montado de forma correcta y segura. Hay que poner la atención que los salientes de los elementos de cierre, cuando estos últimos están retraídos, no impidan que la puerta ruede libremente.

- Cuando el dispositivo anti pánico tiene que ser montado sobre puertas de dos hojas con dispositivos de cierre automáticos, hay que usar un dispositivo particular de coordinación de secuencia de cierre para permitir justamente la correcta secuencia del cierre de las puertas.

- El dispositivo no es idóneo para puertas con aplicaciones a enfilar.

- Para aplicaciones sobre puertas de cristal es esencial que este sea laminado/tratado

- Ningún dispositivo que permita de bloquear la puerta en la posición de cierre, se puede usar sin ser los establecidos por esta norma europea. Sin embargo, no está excluida la posibilidad de instalar dispositivos de cierre automáticos

- Una señal que indique "pulsar la barra para abrir" o un pictograma (según figura a lado) tiene que ser puesto sobre la parte interior de la puerta arriba de la barra de accionamiento o sobre la barra misma en caso su superficie plana lo permita

- Es dispositivo está ensayado para la resistencia al fuego: la resistencia mínima es de 120 minutos

- El sistema de fijación respecta los requisitos de norma del párrafo 4.3 EN 1125:2008 (se hace referencia al resumen de ensayo SRP01713).

- en caso sea necesario un dispositivo de cierre para volver a poner la puerta en su posición de cierre, hay que hacer atención a no volver difícil la salida de niños, mayores u inválidos.

- Todas las bocchette o las placas de protección suministradas tienen que estar montadas para asegurar la conformidad a la norma EN 1125:2008.

- La validez de la certificación caduca en el momento que - el ejemplar está dañado - está sometido a incendio que puede haber alterado sus propiedades - no corresponde más a la documentación depositada (es. modificaciones y/o alteraciones por terceros).

- FAPIM s.p.a. es responsable exclusivamente en caso que el dispositivo montado esté compuesto solo por artículos Fapim OLTRE.

3 - Recomendaciones para la mantención

Se recomienda a los ocupantes o sus representantes de ejecutar los controles de manutención por los menos dos veces al año; el montador y es usuario, aun en referencia a cuanto escrito al art. 4 de decreto ministerial de 03/11/2004 para la seguridad en caso de incendio, tienen que registrar las operaciones efectuadas en el cuadro arriba detallado:

A) Controlar y accionar el anti pánico y asegurarse que todos los componentes se encuentren en buen estado de funcionamiento. En particular controlar que los tornillos estén bien fijados.

B) Controlar que la bocchetta o le bocchette no tengan obstrucciones.

C) Controlar que las superficies de contacto de los pestillos y bocchette estén bien lubricadas. En caso de necesidad lubricar con grasa como Tecnolube Seal SYNTHY HTL GREASE 5500 o equivalente que tenga una temperatura de empleo y viscosidad adecuadas para las condiciones de uso.

D) Averiguar que no haya dispositivos de cierres suplementarios respecto a la instalación original;

E) Controlar periódicamente que todos los componentes del sistema estén correctos de acuerdos al listado de los componentes suministrado al origen;

F) Controlar periódicamente que el elemento operativo esté cerrado correctamente y, usando un dispositivo para medir, averiguar la fuerza necesaria para abrir la puerta. Averiguar aun que las fuerzas de accionamiento no hayan variado mucho respecto a aquellas registradas tras la primera instalación

Se puede descargar la declaración de prestación - DoP - al a página web www.fapim.it a la sección "certificaciones de producto".

Las características de este producto son muy importantes para la seguridad de las personas.

No está permitido modificar el producto y/o hacer un montaje que no es lo que está descrito en el papel de instrucciones.

1 - Campo de aplicación

El campo de aplicación de este dispositivo anti pánico está limitado según detallado a continuación:

Table with 4 columns: Max. peso de la puerta, Max. altura de la puerta, Max. anchura de la puerta, Temperaturas limite de funcionamiento.

Ancho eficaz de la barra de accionamiento cuota X, tiene que ser lo más cerca posible a la luce de pasaggio de la puerta, cuota Y, en cada caso, nunca más del 60% de la misma. Este anti pánico no se puede adaptar a las puertas sin batiente (va e vien).

2 - Advertencias para la instalación y montaje - El dispositivo anti pánico fabricado en conformidad con la EN 1125:2008 garantiza seguridad para las personas y una razonable seguridad para los objetos en caso ser montado sobre puertas y marcos que tengan condiciones buenas.

- Hay que controlar que la puerta sea montada correctamente y no encuentre obstáculos en su movimiento.

- Averiguar que todas las guarniciones montada sobre la puerta no impidan el correcto funcionamiento del dispositivo anti pánico.

- Antes de montar el dispositivo anti pánico sobre una puerta corta fuego, hay que examinar su certificación de resistencia al fuego para estar ciertos que en anti pánico se adapte a aquel tipo particular de puerta.

- Sobre puertas de dos hojas con batientes y en caso que los anti pánico estén montados sobre ambas hojas está obligatorio controlar que cada hoja se abra cuando se accione su correspondiente anti pánico y que ambas se abran cuando los dos anti pánicos se accionen al mismo tiempo.

- Durante la instalación hay que respetar en detalle las instrucciones de montaje. Las instrucciones de montaje y la mantención tienen que ser entregadas por al usuario.

- Todos los elementos de cierre tienen que estar montado de forma correcta y segura. Hay que poner la atención que los salientes de los elementos de cierre, cuando estos últimos están retraídos, no impidan que la puerta ruede libremente.

- Cuando el dispositivo anti pánico tiene que ser montado sobre puertas de dos hojas con dispositivos de cierre automáticos, hay que usar un dispositivo particular de coordinación de secuencia de cierre para permitir justamente la correcta secuencia del cierre de las puertas.

- El dispositivo no es idóneo para puertas con aplicaciones a enfilar.

- Para aplicaciones sobre puertas de cristal es esencial que este sea laminado/tratado

- Ningún dispositivo que permita de bloquear la puerta en la posición de cierre, se puede usar sin ser los establecidos por esta norma europea. Sin embargo, no está excluida la posibilidad de instalar dispositivos de cierre automáticos

- Una señal que indique "pulsar la barra para abrir" o un pictograma (según figura a lado) tiene que ser puesto sobre la parte interior de la puerta arriba de la barra de accionamiento o sobre la barra misma en caso su superficie plana lo permita

- Es dispositivo está ensayado para la resistencia al fuego: la resistencia mínima es de 120 minutos

- El sistema de fijación respecta los requisitos de norma del párrafo 4.3 EN 1125:2008 (se hace referencia al resumen de ensayo SRP01713).

- en caso sea necesario un dispositivo de cierre para volver a poner la puerta en su posición de cierre, hay que hacer atención a no volver difícil la salida de niños, mayores u inválidos.

- Todas las bocchette o las placas de protección suministradas tienen que estar montadas para asegurar la conformidad a la norma EN 1125:2008.

- La validez de la certificación caduca en el momento que - el ejemplar está dañado - está sometido a incendio que puede haber alterado sus propiedades - no corresponde más a la documentación depositada (es. modificaciones y/o alteraciones por terceros).

- FAPIM s.p.a. es responsable exclusivamente en caso que el dispositivo montado esté compuesto solo por artículos Fapim OLTRE.

3 - Recomendaciones para la mantención

Se recomienda a los ocupantes o sus representantes de ejecutar los controles de manutención por los menos dos veces al año; el montador y es usuario, aun en referencia a cuanto escrito al art. 4 de decreto ministerial de 03/11/2004 para la seguridad en caso de incendio, tienen que registrar las operaciones efectuadas en el cuadro arriba detallado:

A) Controlar y accionar el anti pánico y asegurarse que todos los componentes se encuentren en buen estado de funcionamiento. En particular controlar que los tornillos estén bien fijados.

B) Controlar que la bocchetta o le bocchette no tengan obstrucciones.

C) Controlar que las superficies de contacto de los pestillos y bocchette estén bien lubricadas. En caso de necesidad lubricar con grasa como Tecnolube Seal SYNTHY HTL GREASE 5500 o equivalente que tenga una temperatura de empleo y viscosidad adecuadas para las condiciones de uso.

D) Averiguar que no haya dispositivos de cierres suplementarios respecto a la instalación original;

E) Controlar periódicamente que todos los componentes del sistema estén correctos de acuerdos al listado de los componentes suministrado al origen;

F) Controlar periódicamente que el elemento operativo esté cerrado correctamente y, usando un dispositivo para medir, averiguar la fuerza necesaria para abrir la puerta. Averiguar aun que las fuerzas de accionamiento no hayan variado mucho respecto a aquellas registradas tras la primera instalación

Se puede descargar la declaración de prestación - DoP - al a página web www.fapim.it a la sección "certificaciones de producto".

ES - IMPORTANTE

Las características de este producto son muy importantes para la seguridad de las personas.

No está permitido modificar el producto y/o hacer un montaje que no es lo que está descrito en el papel de instrucciones.

1 - Campo de aplicación

El campo de aplicación de este dispositivo anti pánico está limitado según detallado a continuación:

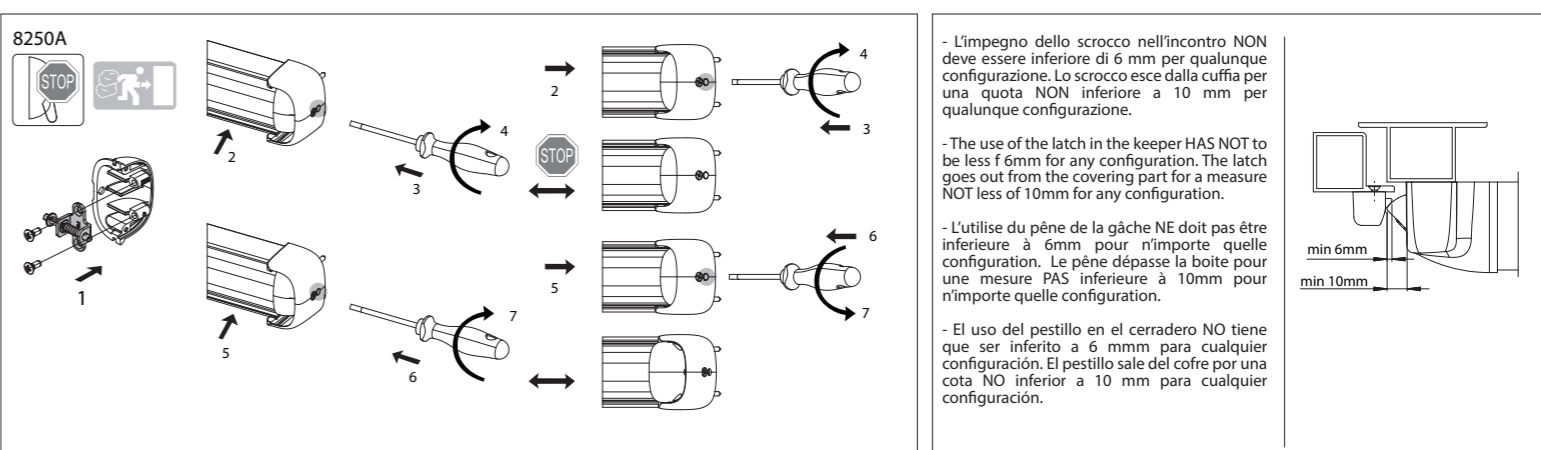
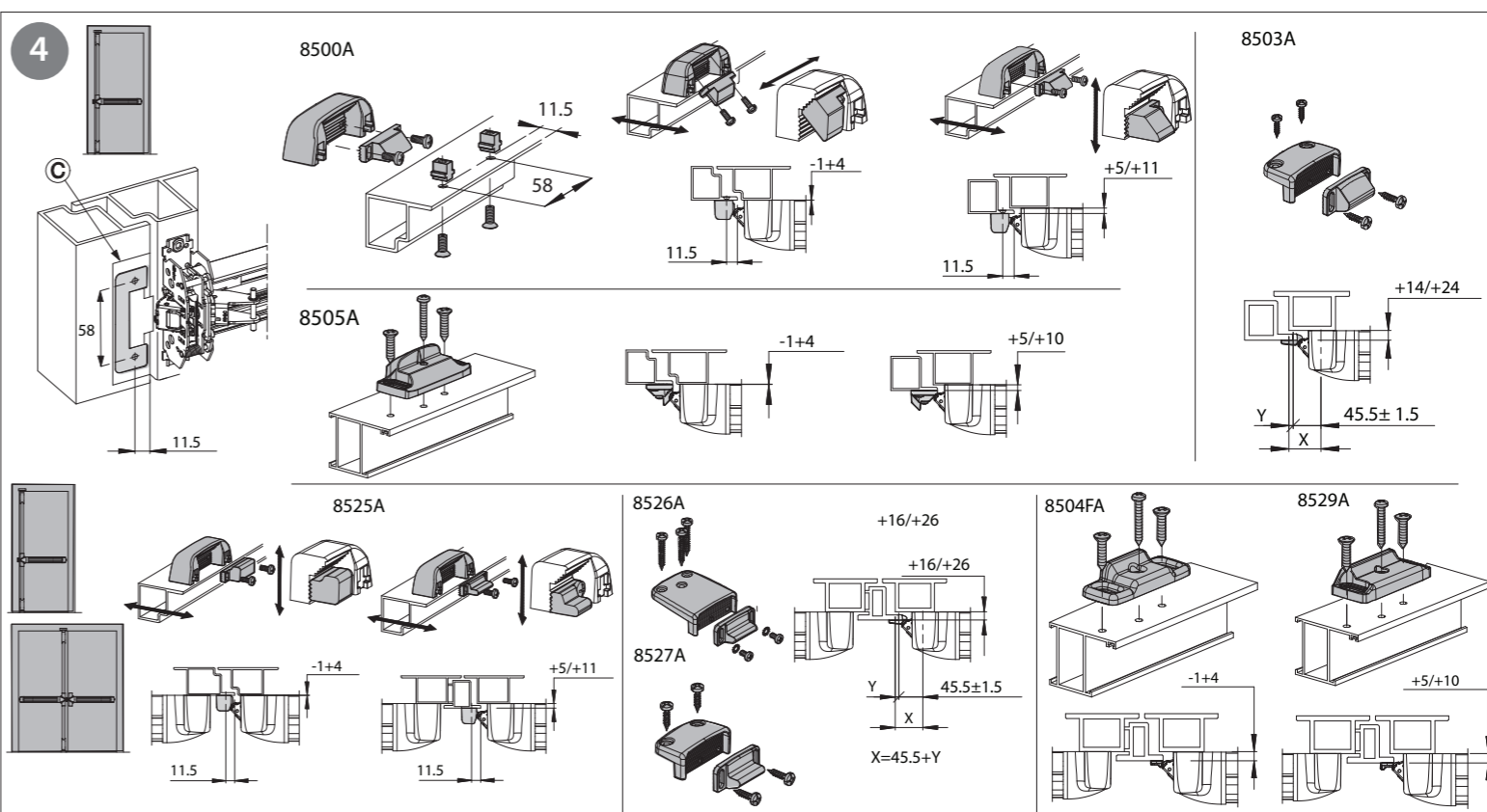
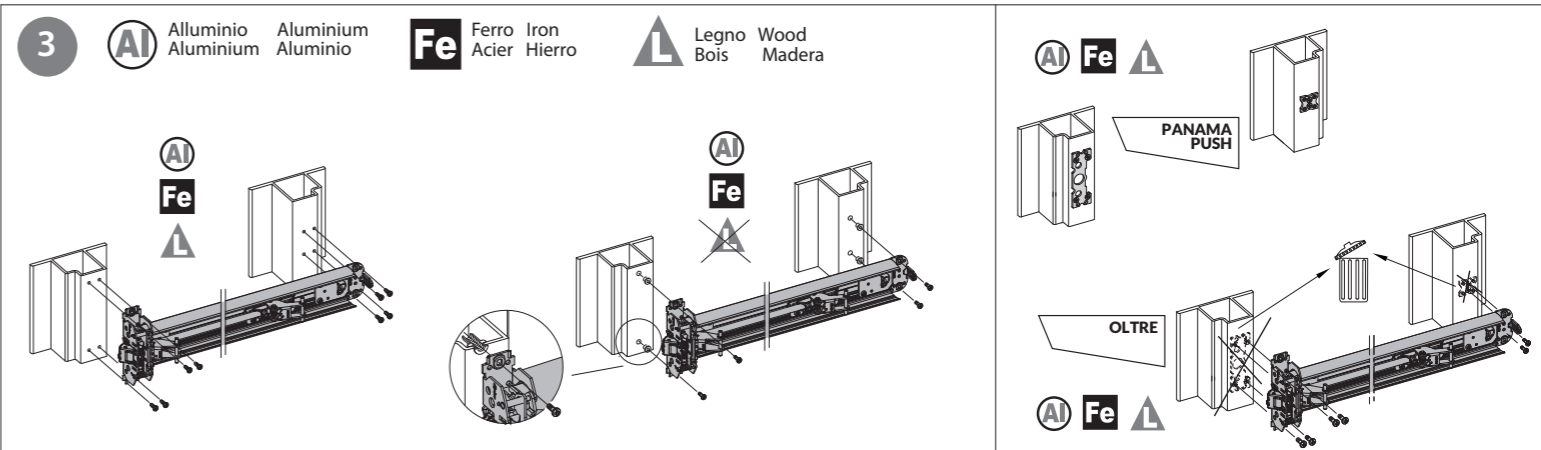
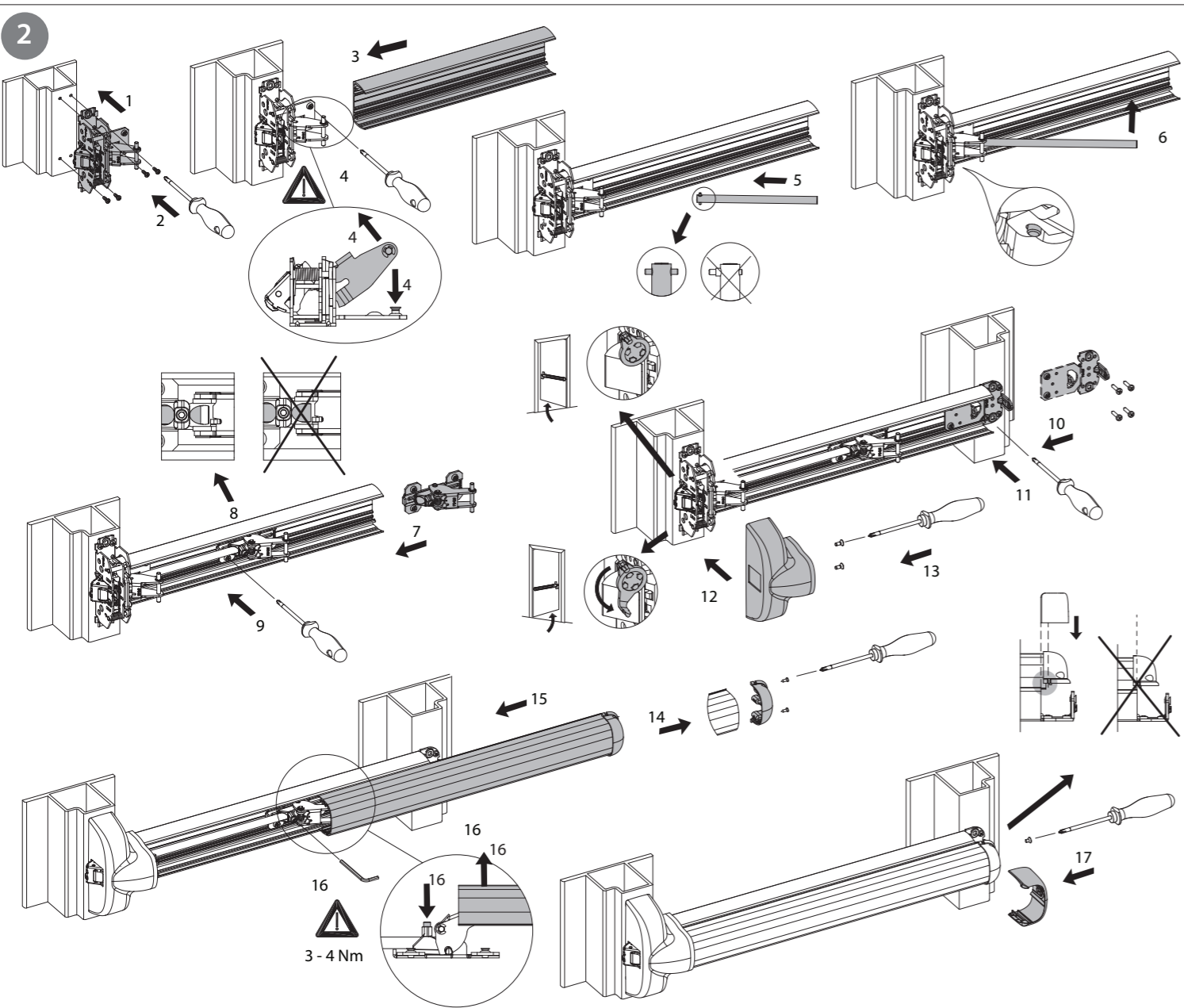
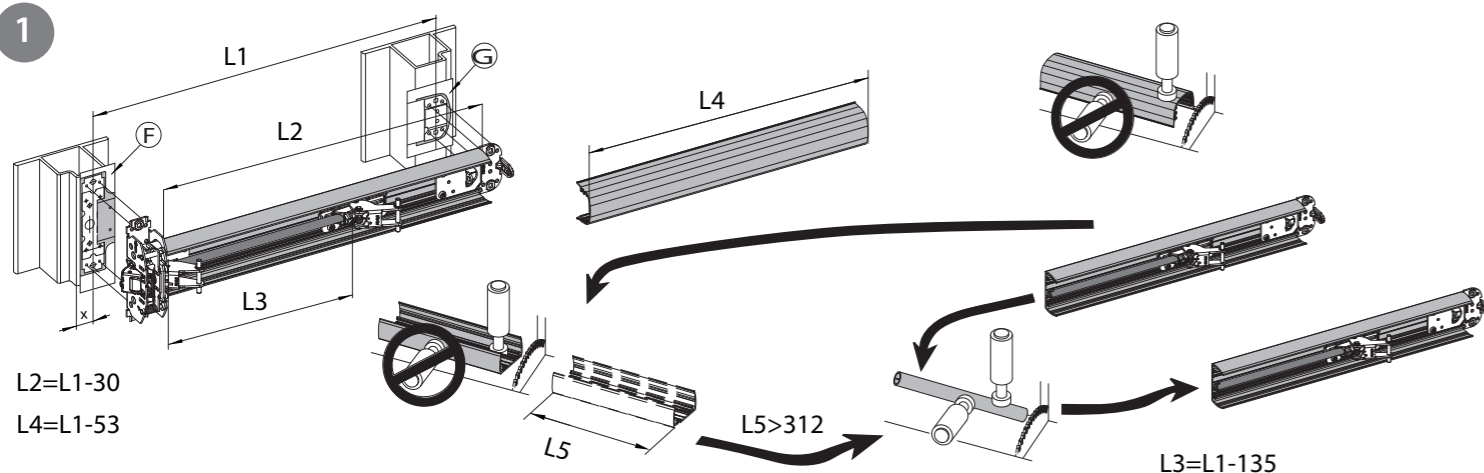
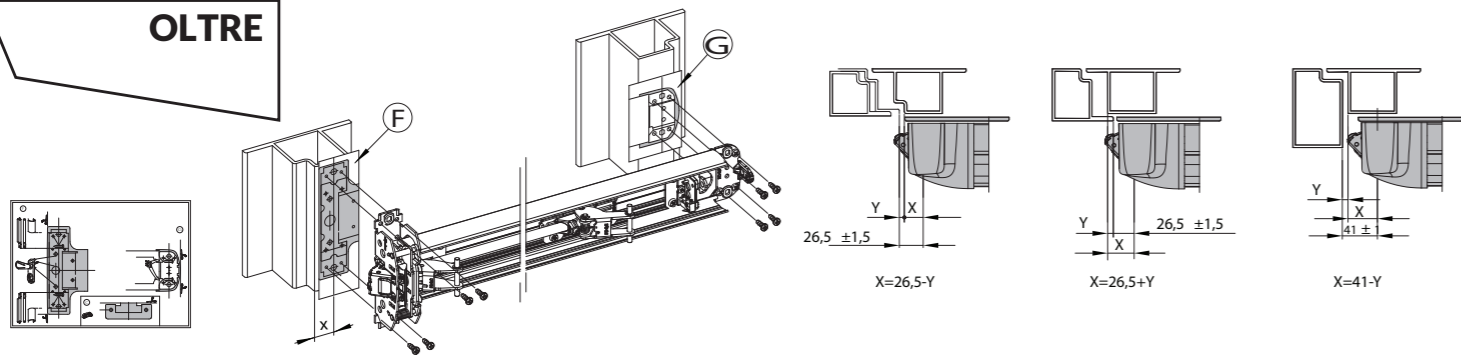
Table with 4 columns: Max. peso de la puerta, Max. altura de la puerta, Max. anchura de la puerta, Temperaturas limite de funcionamiento.

Ancho eficaz de la barra de accionamiento cuota X, tiene que ser lo más cerca posible a la luce de pasaggio de la puerta, cuota Y, en cada caso, nunca más del 60% de la misma. Este anti pánico no se puede adaptar a las puertas sin batiente (va e vien).

2 - Advertencias para la instalación y montaje - El dispositivo anti pánico fabricado en conformidad con la EN 1125:2008 garantiza seguridad para las personas y una razonable seguridad para los objetos en caso ser montado sobre puertas y marcos que tengan condiciones buenas.

- Hay que controlar que la puerta sea montada correctamente y no encuentre obstáculos en su movimiento.

OLTRE



- L'impegno dello scrocco nell'incontro NON deve essere inferiore di 6 mm per qualunque configurazione. Lo scrocco esce dalla cuffia per una quota NON inferiore a 10 mm per qualunque configurazione.

- The use of the latch in the keeper HAS NOT to be less f 6mm for any configuration. The latch goes out from the covering part for a measure NOT less of 10mm for any configuration.

- L'utilise du pêne de la gâche NE doit pas être inférieure à 6mm pour n'importe quelle configuration. Le pêne dépasse la boîte pour une mesure PAS inférieure à 10mm pour n'importe quelle configuration.

- El uso del pestillo en el cerradero NO tiene que ser inferito a 6 mm para cualquier configuración. El pestillo sale del cofre por una cota NO inferior a 10 mm para cualquier configuración.

