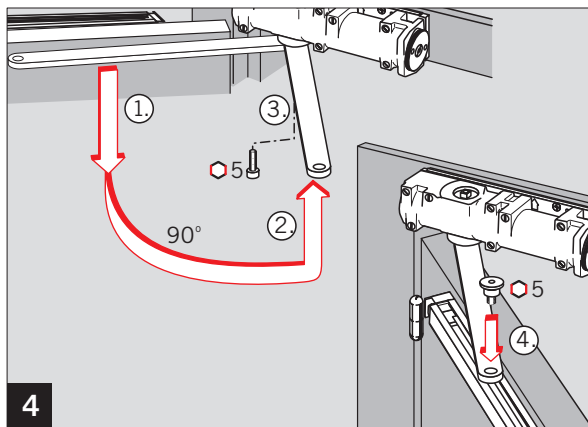
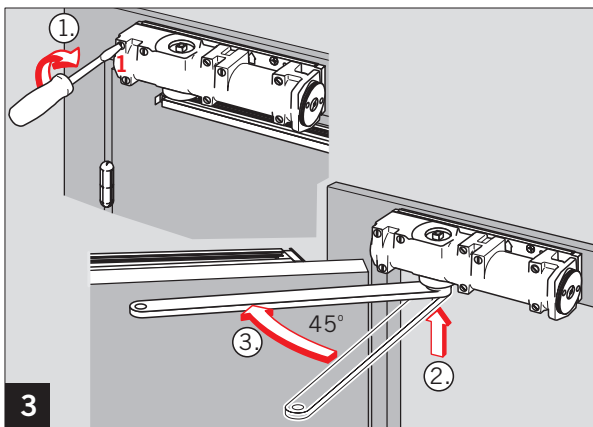
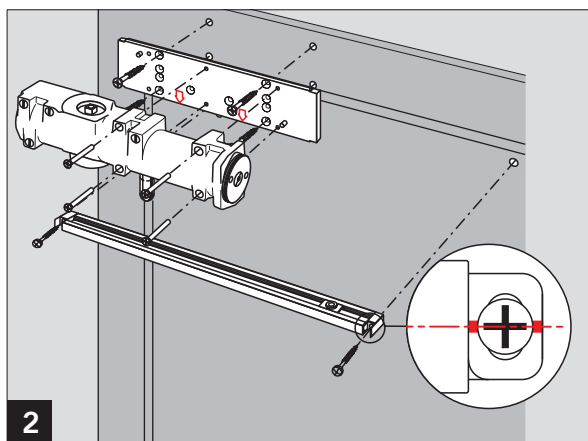
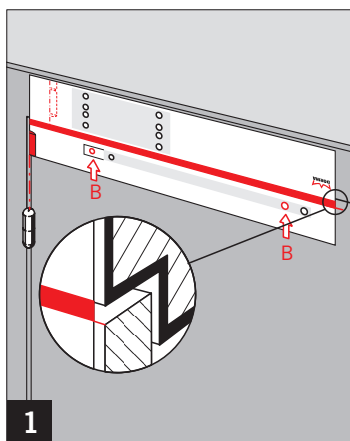
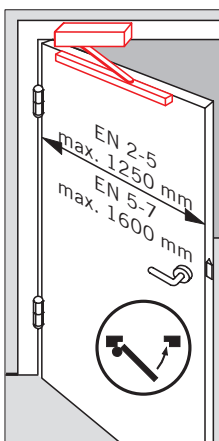
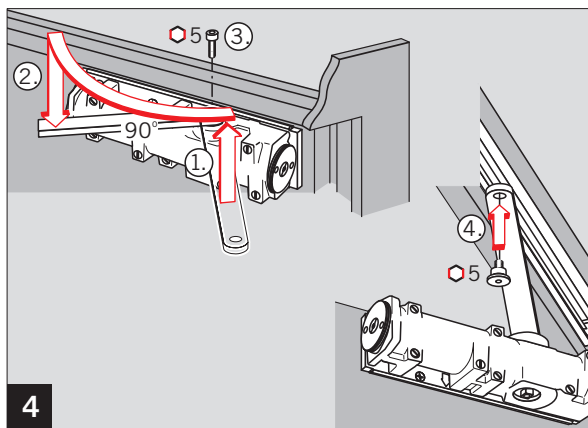
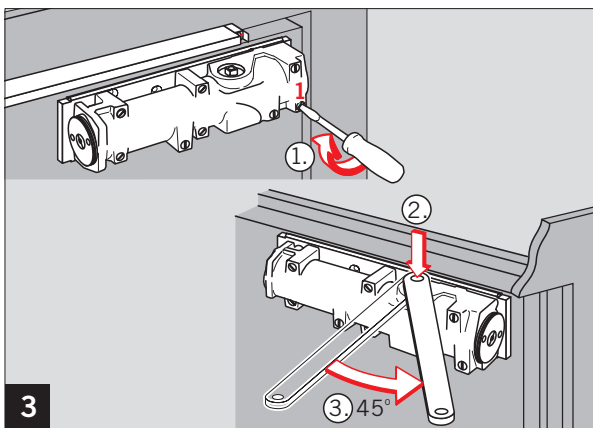
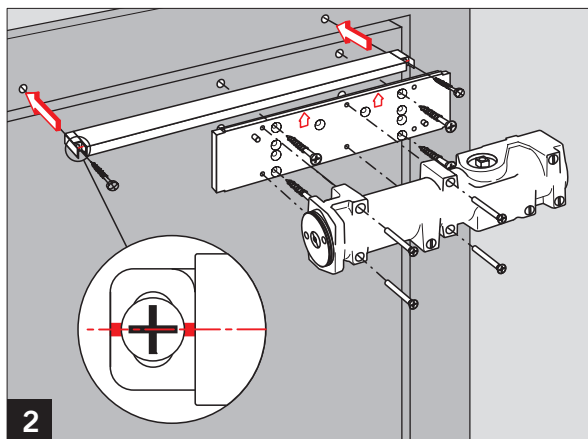
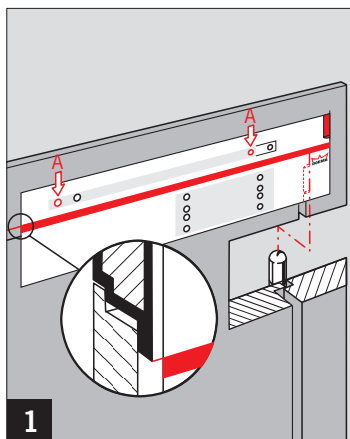
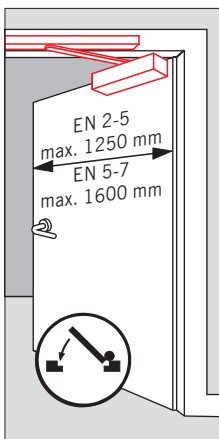
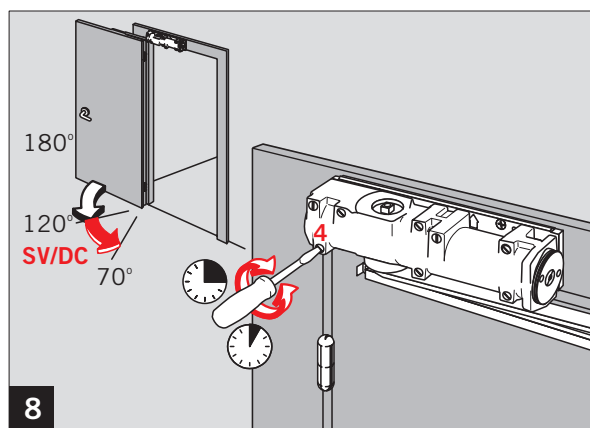
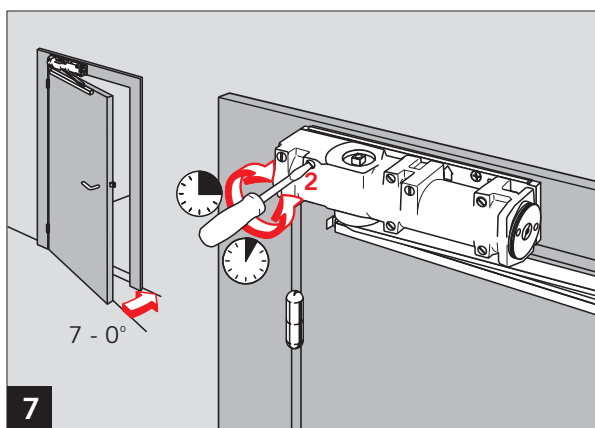
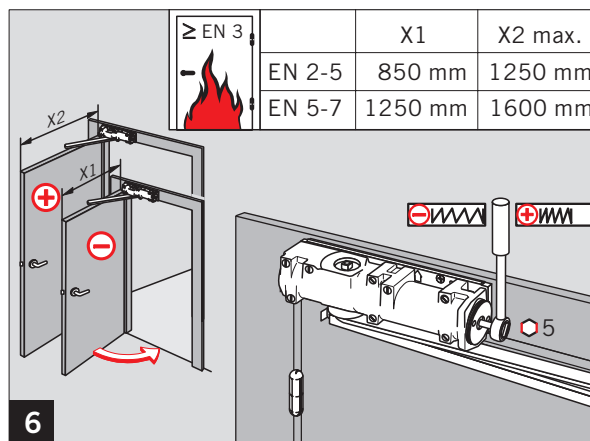
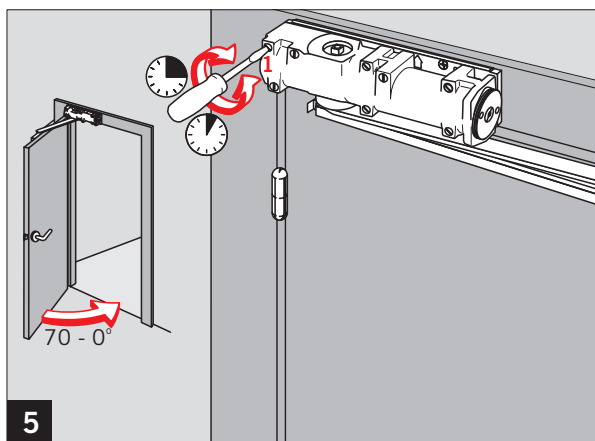
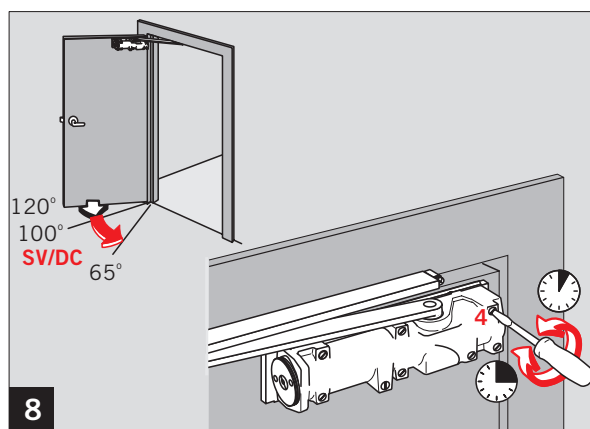
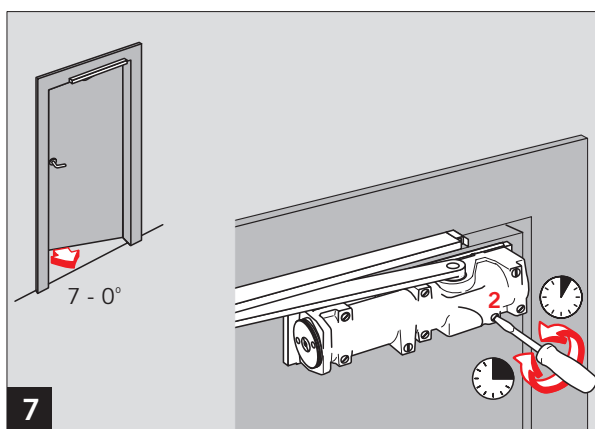
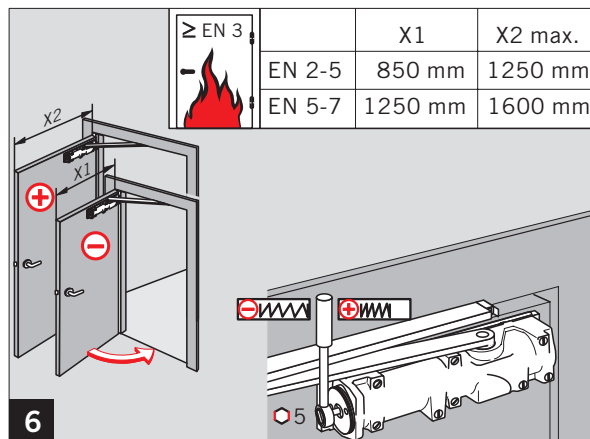
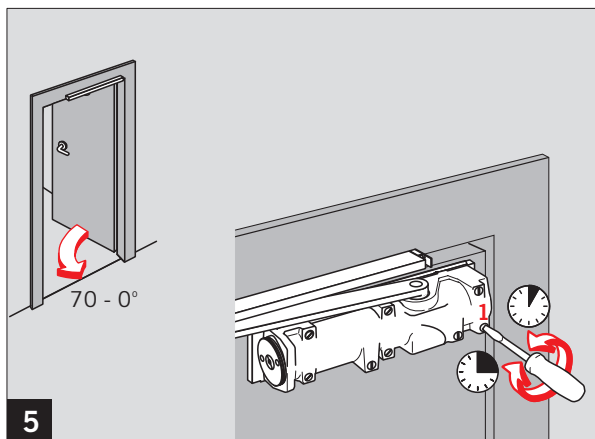
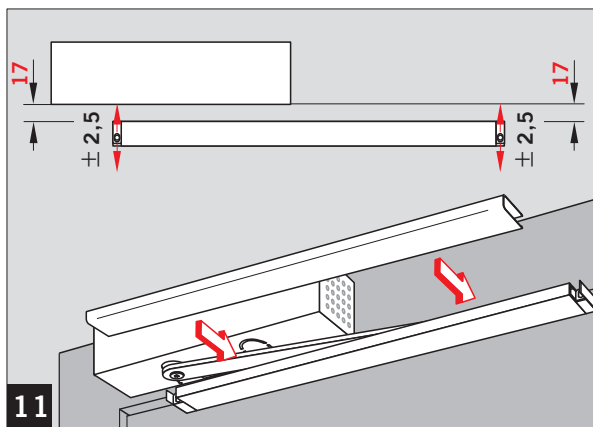
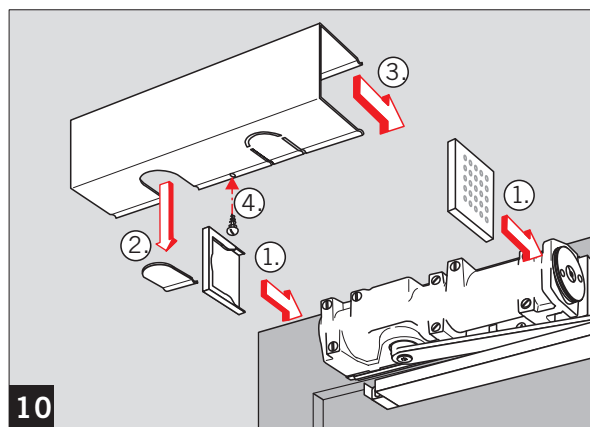
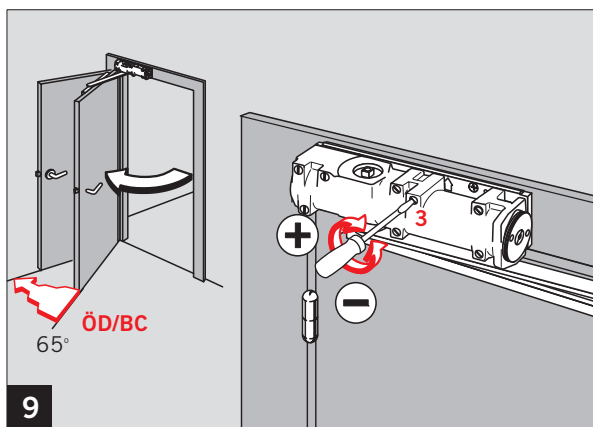
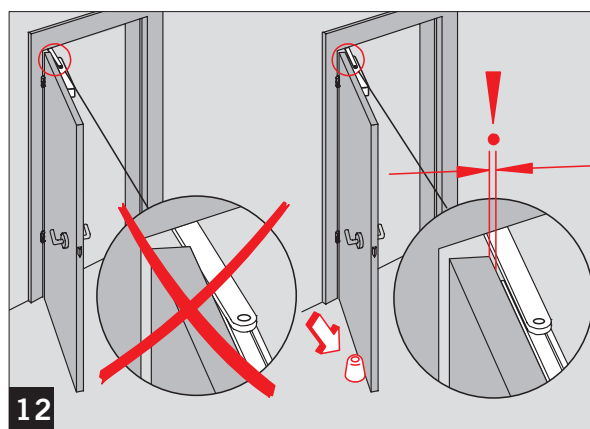
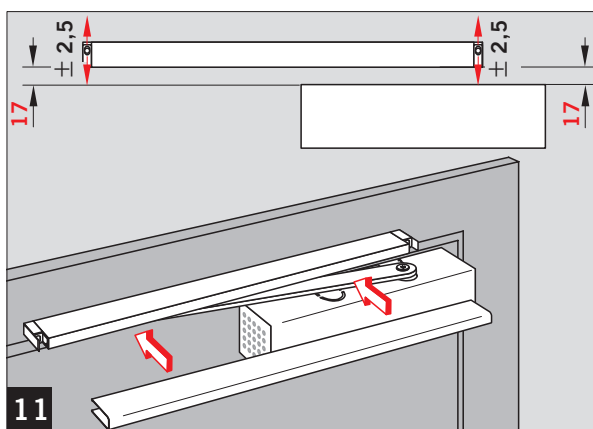
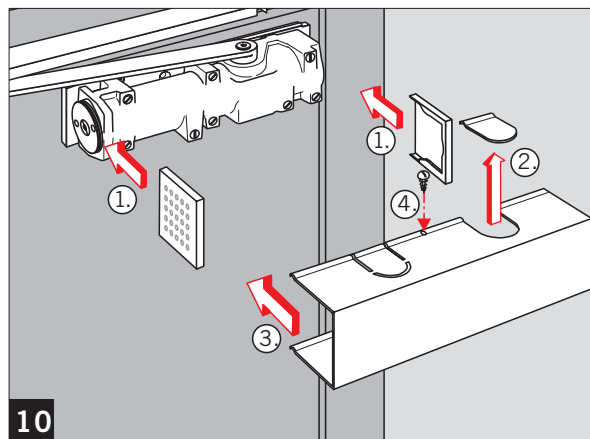
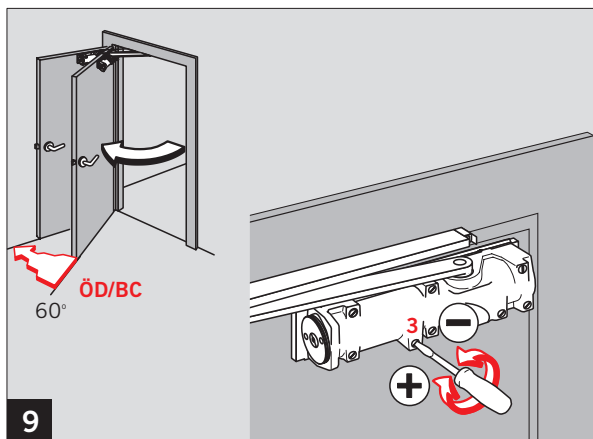


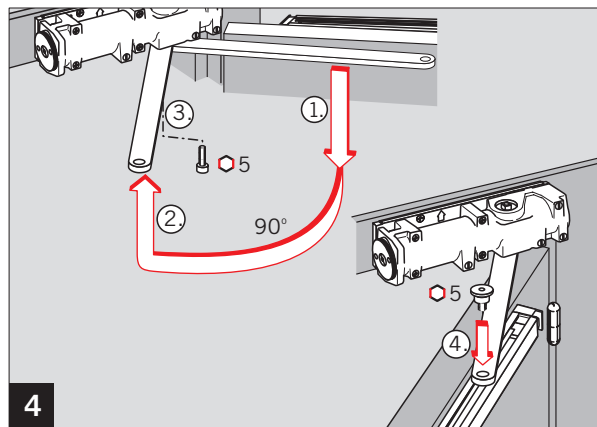
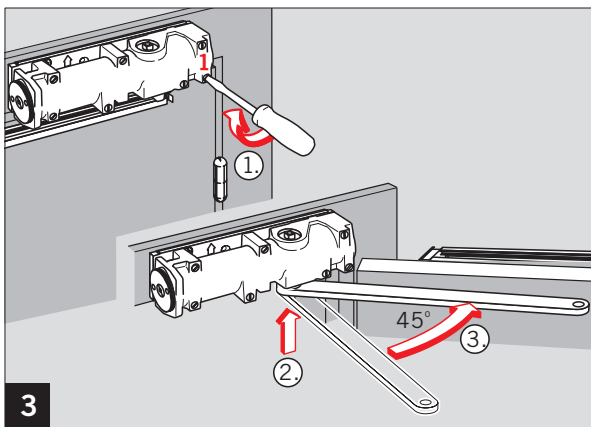
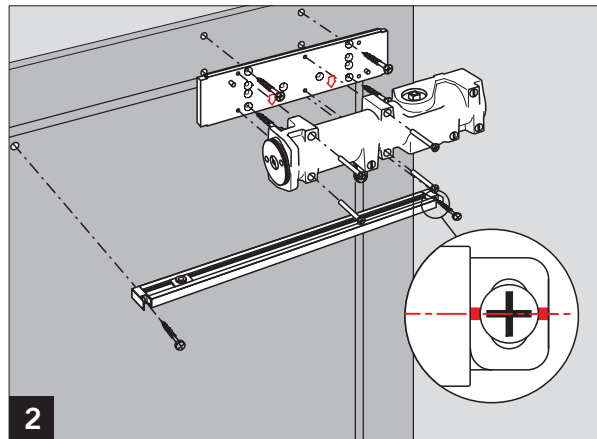
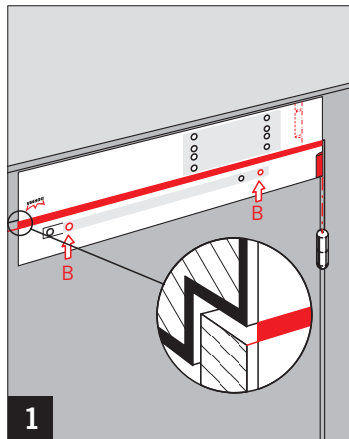
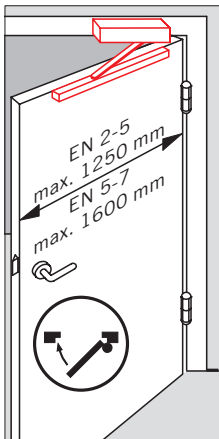
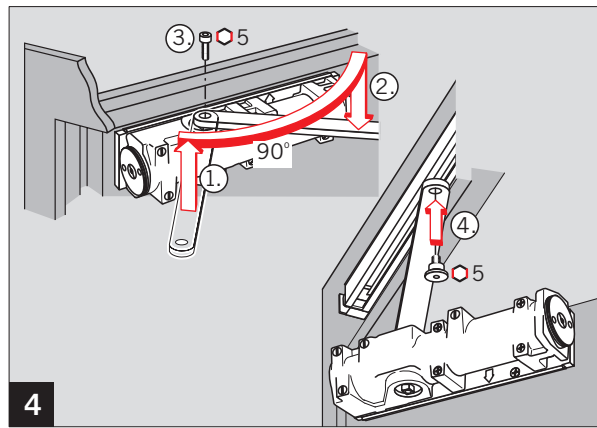
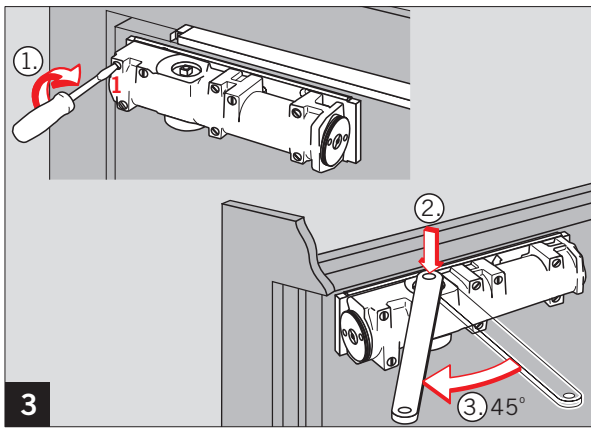
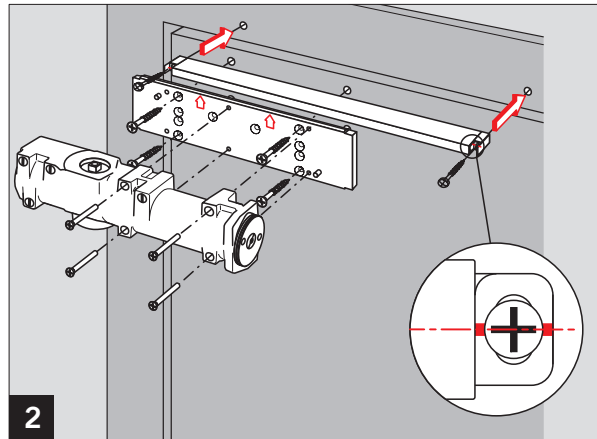
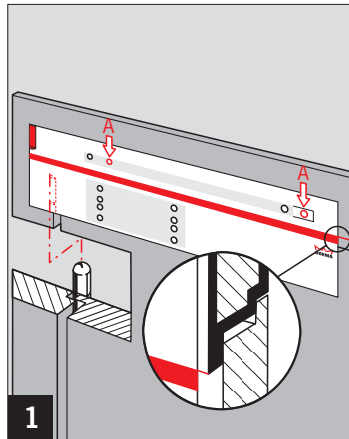
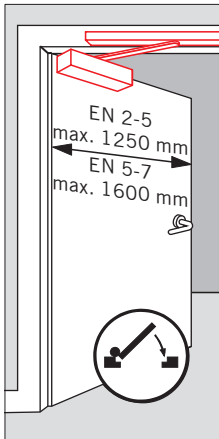
WN 056606 45532  
09/08

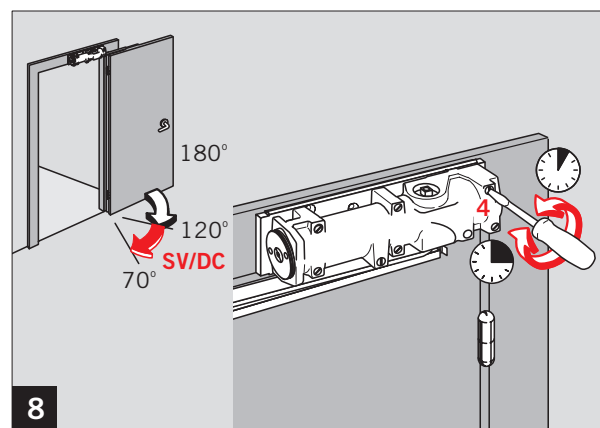
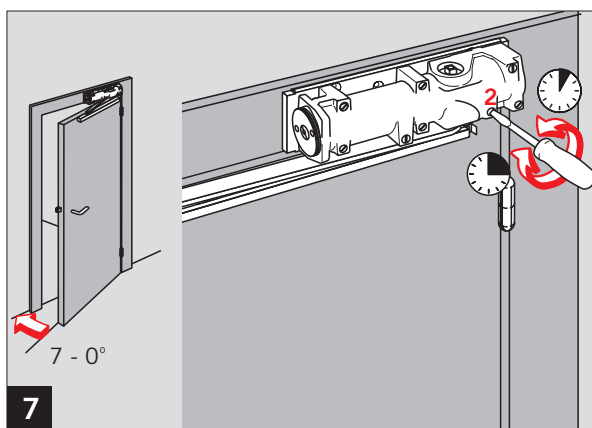
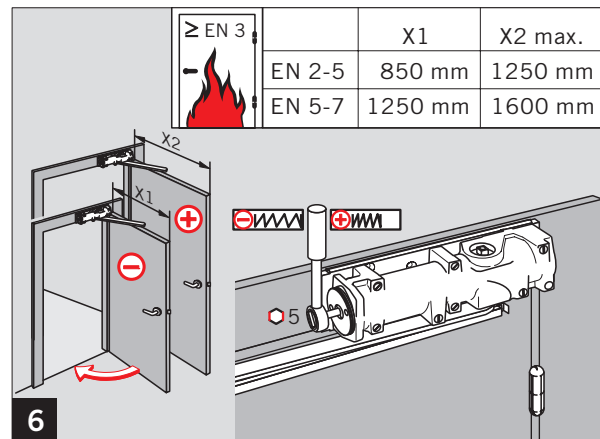
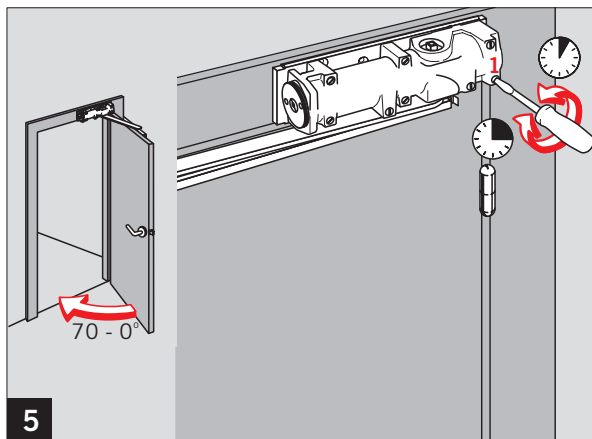
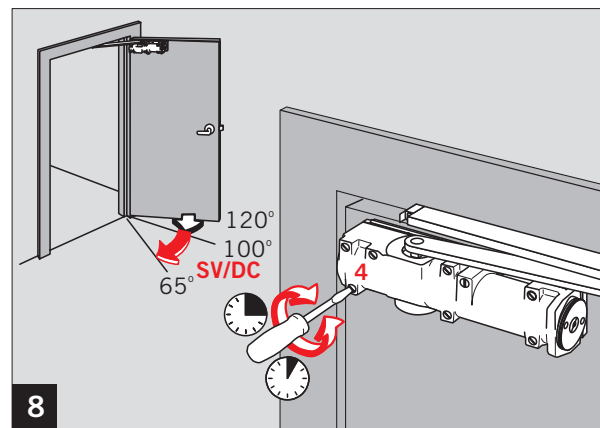
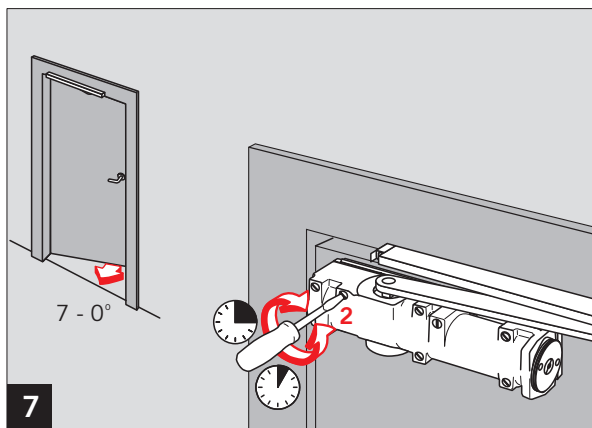
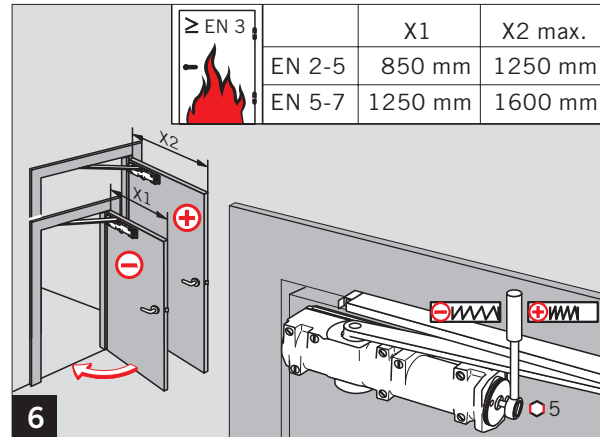
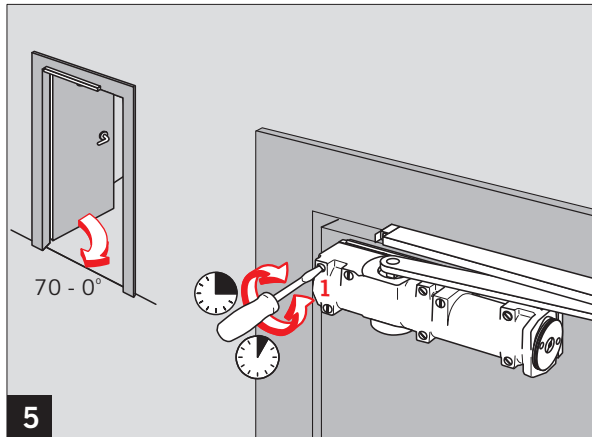


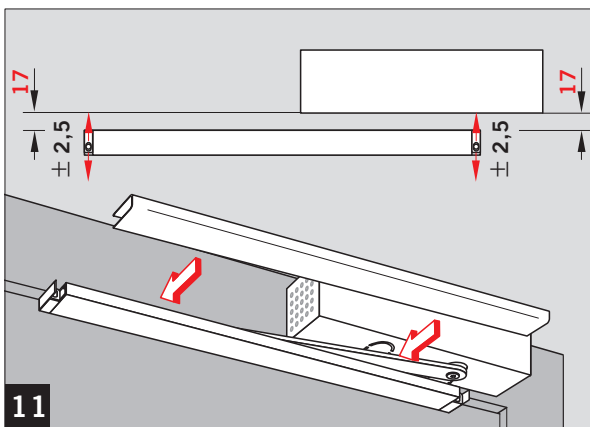
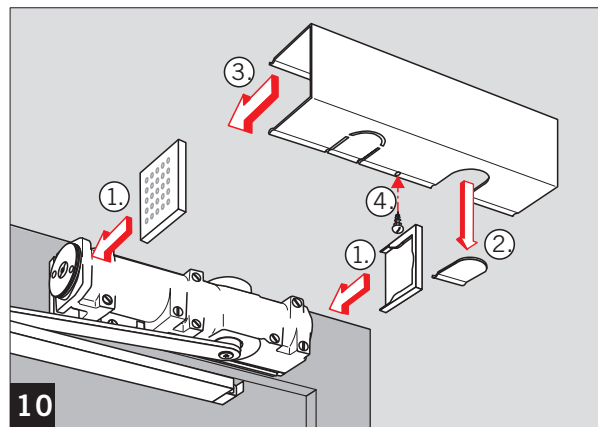
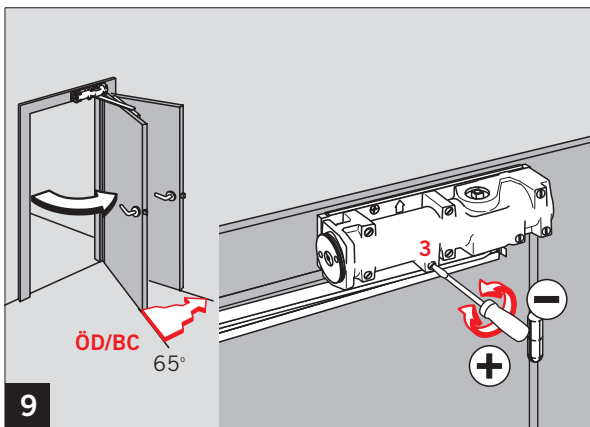
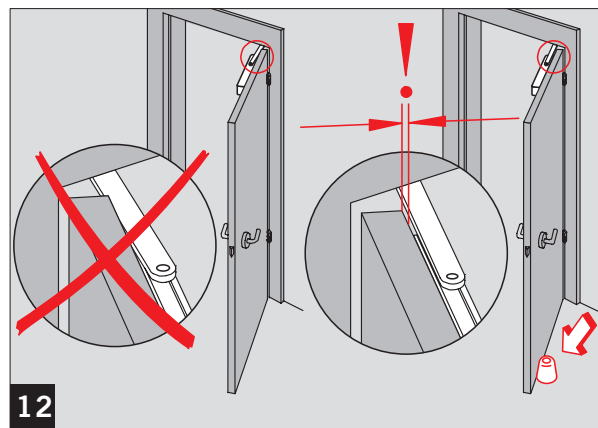
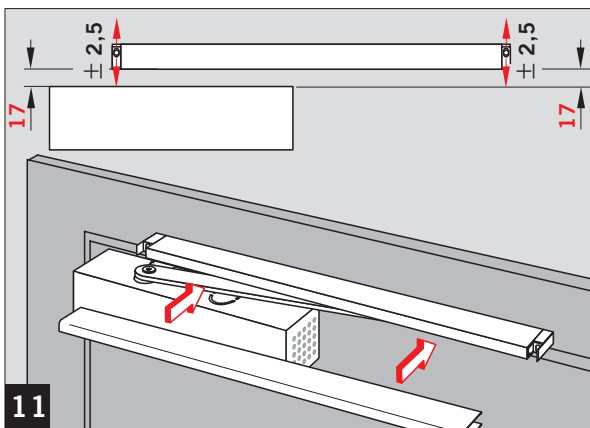
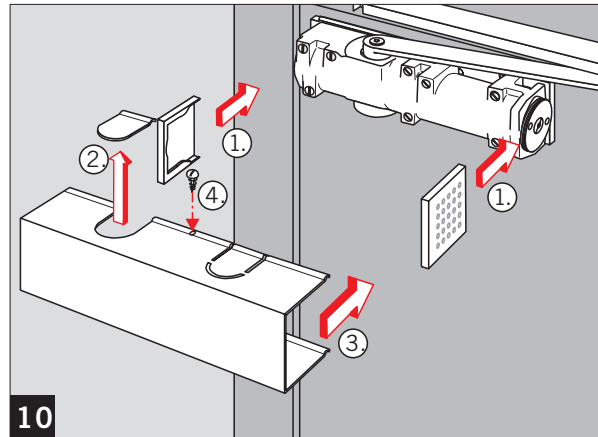
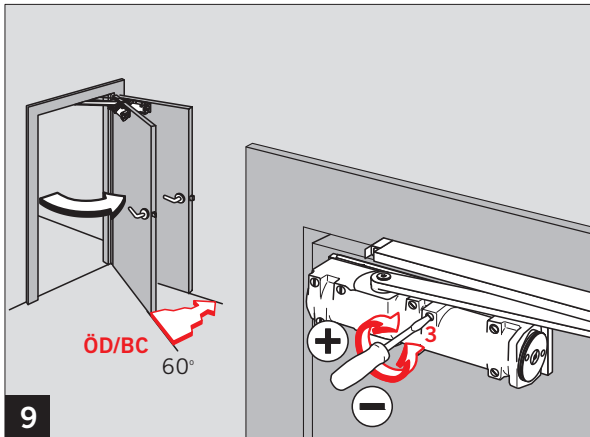
CE	DORMA GmbH + Co. KG		04	
	Postfach 4009 58 247 Ennepetal		4 8 2-5 1 1 4	4 8 5-7 1 1 4
0432-BPR 0008		EN 1154:1996+A1:2002		
Dangerous substances: None				











Änderungen vorbehalten  
Subject to change without notice