A close-up photograph of a brushed metal door handle. The handle is rectangular with a perforated end. A semi-transparent white box is overlaid on the handle, containing the text "TS 93" and a horizontal line. The DORMA logo is embossed on the handle's surface.

TS 93

Systeme de ferme-portes à glissière
Contur Design

COMPACT, LÉGER, ÉLÉGANT



Le concept de ferme-portes à glissière TS 93 est l'image de l'esthétique et de la fonctionnalité au service de l'architecture. Son design est affiné. Sa technologie éprouvée de la came DORMA en forme de cœur offre un confort de passage maximal. Doté du design Contur, le système est plus que jamais séduisant grâce aux caractéristiques suivantes :

- fixations invisibles
- glissière G-N réglable en hauteur
- retardement à la fermeture sur les modèles TS 93 B/G
- protection anti-vandalisme du capot
- simplicité et rapidité du montage



TS 93 N



TS 93 EMF



TS 93 EMR

Résistance à l'ouverture rapidement dégressive

A la différence des autres ferme-portes avec bras à glissière, la technologie à came et contre-piston du concept TS 93, unique en son genre, permet une ouverture de la porte

de plus en plus souple. Les enfants, les personnes âgées et les handicapés ont beaucoup plus de facilité à ouvrir la porte.



Courbes de fonctionnement

TS 93 (Réglage de la force EN 5)

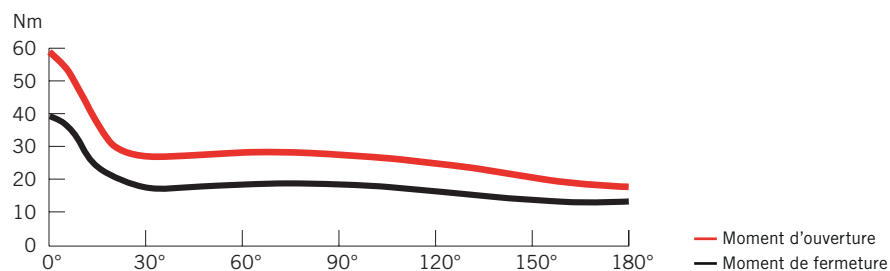


TABLE DES MATIÈRES

Système de ferme-portes à glissière	Caractéristiques et fonctions	4
Ferme-portes	TS 93 B 2S / TS 93 B Ferme-portes pour montage sur vantail côté paumelles / Montage renversé côté opposé aux paumelles	6
	TS 93 G 2S / TS 93 G Ferme-portes pour montage sur vantail côté opposé aux paumelles / Montage renversé côté paumelles	7
Glissières pour portes à un vantail	G-N Glissière version standard	8
	RF Dispositif d'arrêt mécanique	8
	G-EMF Glissière avec arrêt électromécanique	10
	G-EMR Glissière avec arrêt électromécanique et centrale de détection de fumée intégrée	12
Glissières pour portes à deux vantaux	G-SR Glissière avec régulateur de fermeture pour porte à deux vantaux, montage côté paumelles	14
	G-SR-EMF Glissière avec régulateur de fermeture et asservissement intégrés, pour porte à deux vantaux. Montage côté paumelles	14
	G-SR-EMR Glissière avec régulateur de fermeture dotée d'un arrêt électromécanique et d'une centrale de détection de fumée intégrée pour montage côté paumelles	14
	G-SR/BG Glissière avec régulateur de fermeture pour portes à deux vantaux. Montage côté opposé aux paumelles	18
	G-SR-EMF/BG Glissière avec régulateur de fermeture et asservissement intégrés, pour porte à deux vantaux. Montage côté opposé aux paumelles	18
	G-SR-EMR/BG Glissière avec régulateur de fermeture à glissière, arrêt électromécanique et centrale de détection de fumée intégrée pour montage côté opposé aux paumelles	18
Centrale de détection de fumée	RMZ	22
Détecteur de fumée	RM-N	22
Accessoires	Portes à un vantail	24
	Portes à deux vantaux	25
Livraison et accessoires	Portes à un vantail	28
	Portes à deux vantaux	30
Textes descriptifs	Portes à un vantail	32
	Portes à deux vantaux	34

SYSTÈME DE FERME-PORTES À GLISSIÈRE

La solution optimale pour une utilisation esthétique et fonctionnelle

En créant le TS 93, DORMA n'a pas seulement donné naissance à une génération de ferme-portes esthétiques et étonnantes offrant un confort de passage inégalé. TS 93 s'intègre à un système modulaire : peu de modèles de

ferme-portes pour une vaste gamme de glissières répondent pratiquement à toutes les contraintes, toutes les portes, toutes les situations. Sa fiabilité est garantie par une conception innovante et par une fabrication de haute qualité conforme à la norme ISO 9001, assurance de longévité.

Les « plus » du concept TS 93

Pour le grossiste

- Coûts de stockage réduits et emballage séparé du ferme-porte et des glissières.
- la certitude de répondre de façon personnalisée à toute demande d'ordre technique

Pour l'installateur

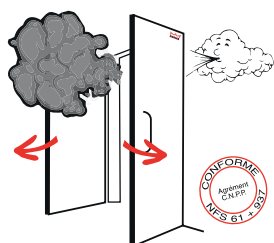
- Une solution pour chaque type de montage.
- Fixation optimale grâce à la plaque de montage avec groupe de perçage universel.
- Simplicité et rapidité du montage.

Pour l'architecte

- Intégration harmonieuse et valorisante dans un concept architectural.
- Cohérence du nouveau Design Contour pour toute la gamme.
- Large palette de couleurs et de finitions.

Pour l'utilisateur

- Un produit haut de gamme, esthétique, robuste et fiable.
- Nombreuses fonctions de confort et de sécurité.
- Souplesse à l'ouverture de la porte, grâce à la technologie à came et contre-piston.



Conforme pour porte d'amenée d'air frais de désenfumage selon NFS 61-937
Fiche 8 d'octobre 2010.

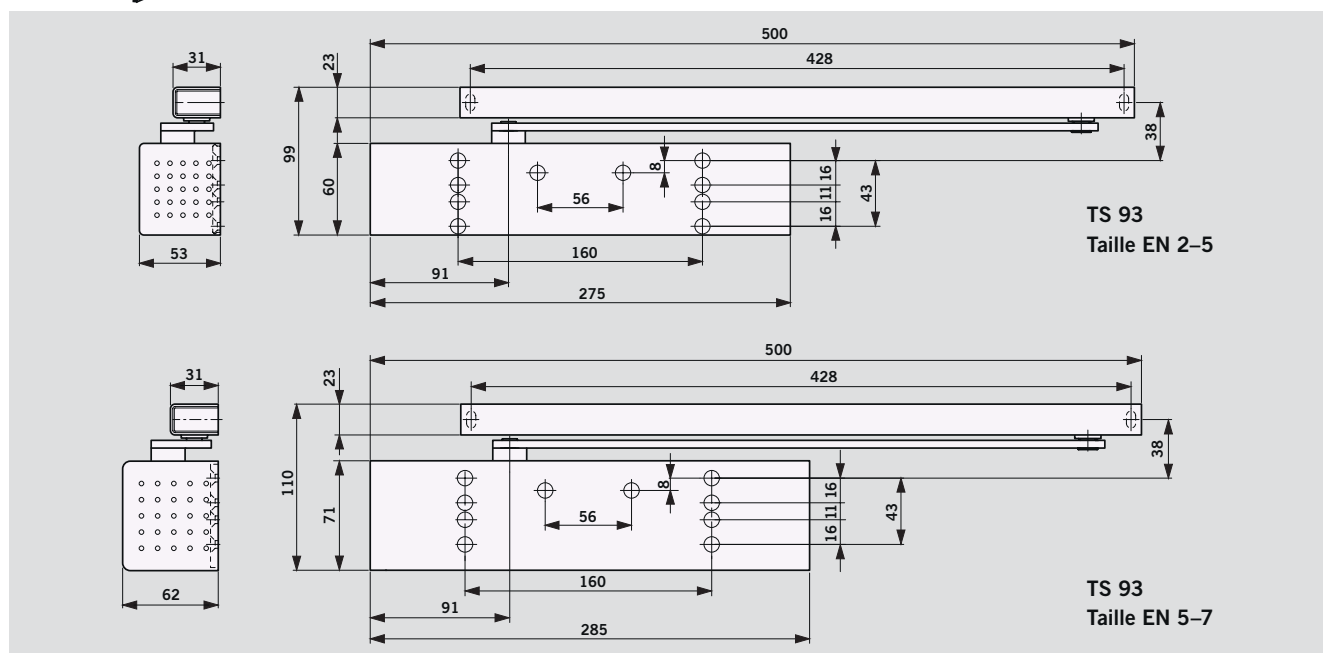
Caractéristiques techniques		TS 93 B 2S ¹⁾ TS 93 G 2S ²⁾	TS 93 B ¹⁾ TS 93 G ²⁾
		EN 2-5	EN 2-5 EN 5-7
Force de fermeture à réglage progressif par vis	Dimensions		
Portes standard	≤ 1250 mm ≤ 1600 mm	● -	● ●
Portes extérieures s'ouvrant vers l'extérieur ³⁾	≤ 1250 mm ≤ 1600 mm	● -	● ●
Portes résistantes au feu et pare-flamme	≤ 1250 mm ≤ 1600 mm	● -	● ●
Modèle unique pour portes gauches et droites		●	●
Type de bras	glissière uniquement	●	●
Force de fermeture à réglage progressif par vis		●	●
Deux plages de vitesse de fermeture réglables par valve	180°-70°/ 70°- 0°	-	●
Deux plages de vitesse de fermeture réglables par valve	180°-15°/ 15°- 0°	●	-
Seconde vitesse de fermeture accélérable et ralentissable	15°-0°	●	-
A-coup final accélérable	7°-0°	-	●
Freinage à l'ouverture à réglage progressif par valve (BC/ÔD)		●	●
Retardement à la fermeture (DC/SV) réglage par valve		-	●
Arrêt mécanique		○	○
Poids en kg		3,5	3,5 5,2
Dimension en mm	Longueur (L)	275	275 285
	Profondeur (B)	53	53 62
	Hauteur (H)	60	60 71
Ferme-porte conforme à la norme EN 1154		●	●
Dispositif d'arrêt EMF conforme à la norme EN 1155		●	●
Sélecteur de fermeture conforme à la norme EN 1158		●	●
Marquage CE pour produits de construction		●	●

● oui - non ○ option

¹⁾ B = Modèle pour montage sur vantail côté paumelles/montage renversé côté opposé aux paumelles.

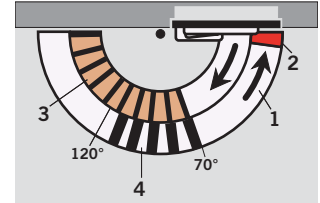
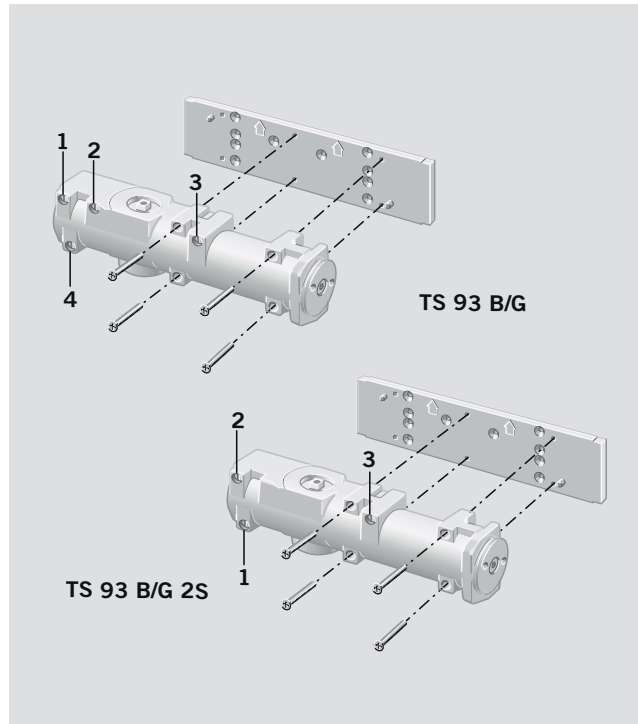
²⁾ G = Modèle pour montage sur vantail côté opposé aux paumelles/montage renversé sur dormant côté paumelles.

³⁾ Pour des portes hautes et lourdes ou des portes extérieures constamment soumises à des vents forts, il est préférable de régler le ferme-porte à une force supérieure ou d'installer le modèle de taille supérieure.



Plaque de montage en série avec système de perçage universel.

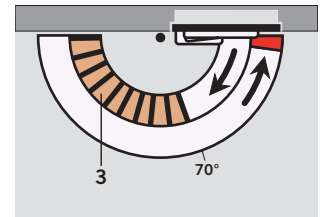
Cette plaque de montage avec groupe de perçage universel, conformément au supplément 1 de la norme européenne EN 1154 A, permet une fixation optimale sur presque chaque type de porte. Le groupe de perçage est identique pour les deux tailles de TS 93. Aucune autre plaque de montage n'est nécessaire. Des tétons de centrages facilitent la pose du ferme-porte sur la plaque de montage.



- 1** Fermeture entièrement contrôlée avec plages de vitesse réglable :
 TS 93 B/G : 2 plages (180°-70° et 70° - 0°)
 TS 93 B/G 2S : 1 plage (180° - 15°)
- 2** Seconde vitesse de fermeture accélérable et ralentissable (15°-0°) pour le TS 93 B 2S/G 2S
 A-coup final accélérable (7°-0°) pour le TS 93 B/G
- 3** Freinage à l'ouverture réglable
- 4** Retardement (temporisation) à la fermeture réglable (sauf sur les TS 93 B 2S/G 2S)

Freinage à l'ouverture BC/ÔD en série.

Si la porte est ouverte avec violence ou suite à un coup de vent, le freinage hydraulique à l'ouverture empêche la porte de cogner contre le mur.

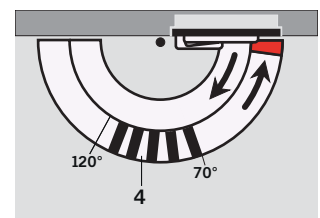
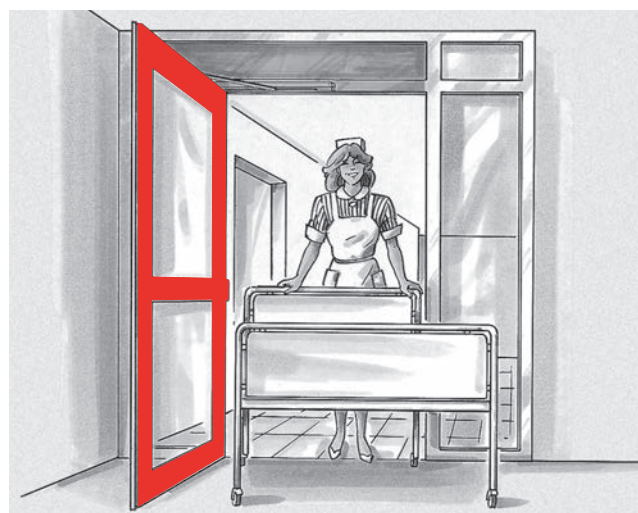


- 3** Freinage à l'ouverture réglable

Retardement à la fermeture DC/SV en série*.

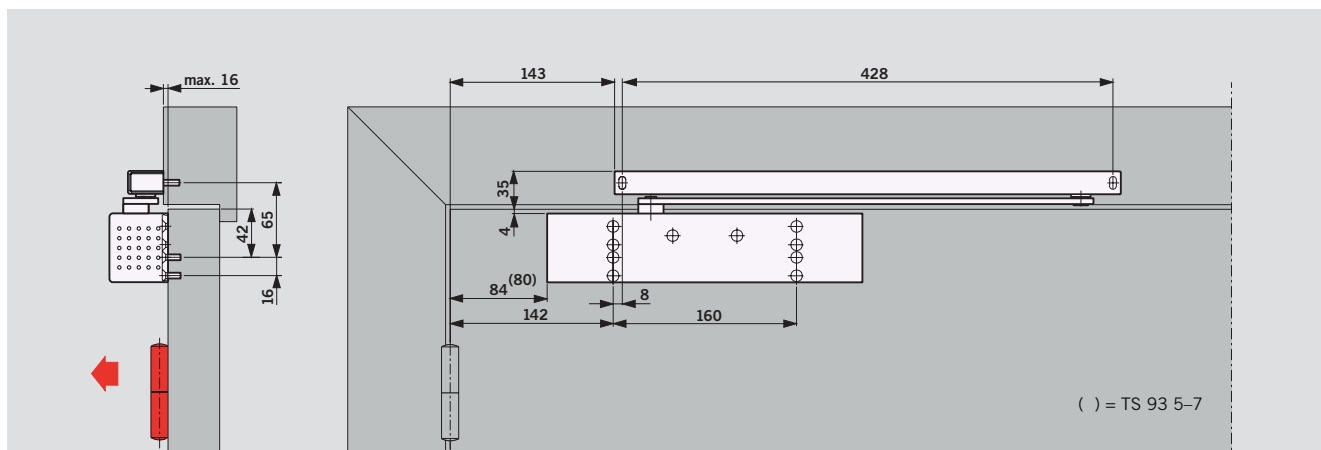
Le retardement de fermeture permet de ralentir entre environ 120° à 70° la fermeture de la porte (valeur indicative, montage sur vantail côté paumelles). Cela donne le temps aux handicapés, aux mères avec des poussettes, aux personnes encombrées de bagages de franchir la porte sans difficultés.

*sauf sur les TS 93 B 2S/G 2S



- 4** Retardement à la fermeture réglable (sauf sur les TS 93 B 2S/G 2S)

MONTAGE SUR VANTAIL CÔTÉ PAUMELLES



TS 93 B 2S / TS 93 B – montage sur vantail (montage normal) côté paumelles.
Si l'environnement de la porte le permet, ce type de montage autorise un angle d'ouverture de 180°.

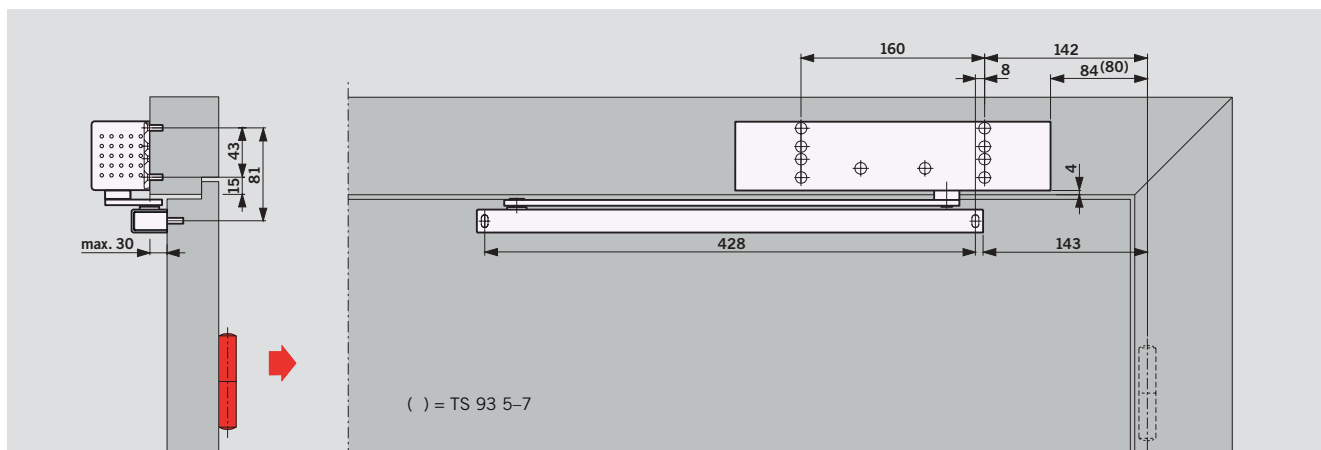
Ceci implique en général une réservation dans le mur qui correspond au corps du ferme-porte.

F Applications feu

Les ferme-portes TS 93 B 2S et TS 93 B sont conformes à la norme EN 1154 et peuvent équiper des portes résistantes au feu et pare-flammes.

Schéma: exemple sur porte DIN-L.

MONTAGE RENVERSÉ CÔTÉ OPPOSÉ AUX PAUMELLES



TS 93 B 2S / TS 93 B – montage sur dormant (montage renversé) côté opposé aux paumelles.
Avec ce type de montage, le freinage à l'ouverture et le retardement à la fermeture sont sans effet.
Si l'environnement de la porte le permet, ce type de montage autorise un angle d'ouverture entre 120° et 145° environ.

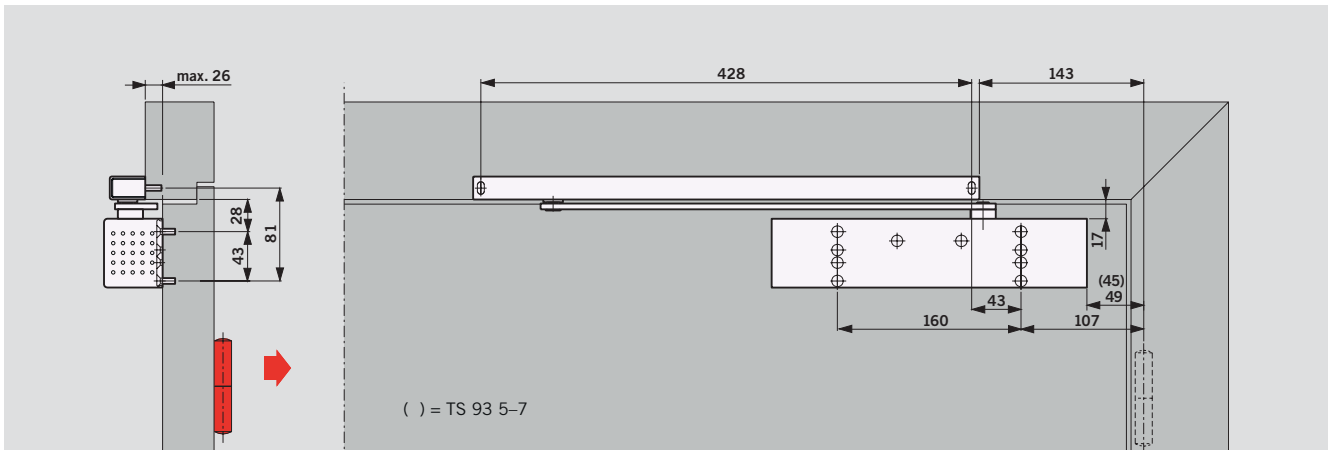
Pour protéger le mur et la porte de tout endommagement, il est impératif de poser une butée de porte.

F Applications feu

Les ferme-portes TS 93 B 2S et TS 93 B sont conformes à la norme EN 1154 et peuvent équiper des portes résistantes au feu et pare-flammes.

Schéma: exemple sur porte DIN-L.

MONTAGE SUR VANTAIL CÔTÉ OPPOSÉ AUX PAUMELLES



TS 93 G 2S / TS 93 G –
montage sur vantail
(montage normal) côté opposé
aux paumelles.
Si l'environnement de la porte
le permet, ce type de montage
autorise un angle d'ouverture
entre 120° et 140° environ.

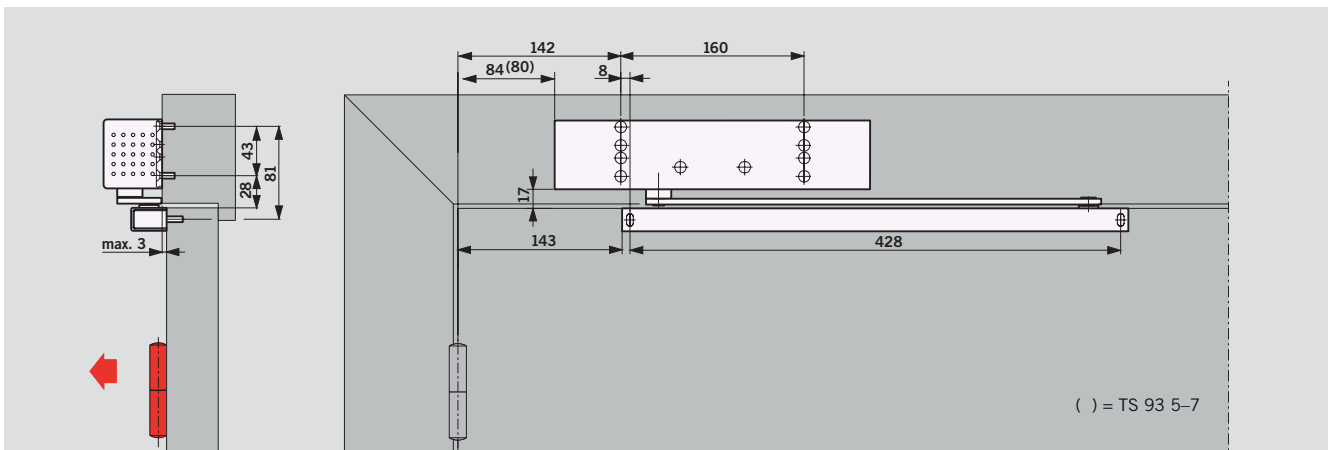
Pour protéger le mur et la porte
de tout endommagement, il est
impératif de poser une butée de
porte. Positionner la butée
de telle sorte que le bras du
ferme-porte ne puisse pas
toucher le cadre de la porte.

F Applications feu

Les ferme-portes TS 93 G 2S
et TS 93 G sont conformes
à la norme EN 1154
et peuvent équiper des portes
résistantes au feu et pare-flammes.

Schéma: exemple sur porte
DIN-L.

MONTAGE SUR DORMANT CÔTÉ PAUMELLES



TS 93 G 2S / TS 93 G –
montage sur dormant
(montage renversé) côté
paumelles.

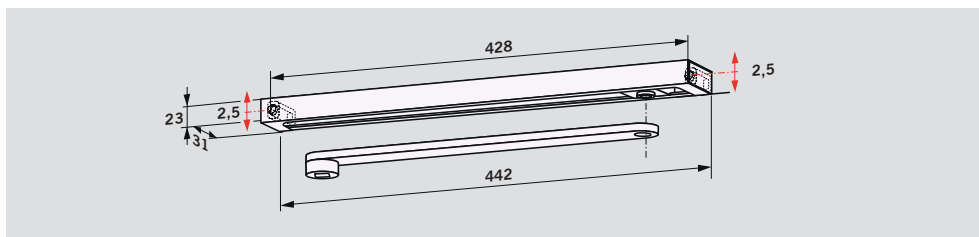
Si l'environnement de la porte
le permet, ce type de montage
autorise un angle d'ouverture
de 180°.

F Applications feu

Les ferme-portes TS 93 G 2S
et TS 93 G sont conformes
à la norme EN 1154
et peuvent équiper des portes
résistantes au feu et pare-flammes.

Schéma: exemple sur porte
DIN-L.

G-N GLISSIÈRE



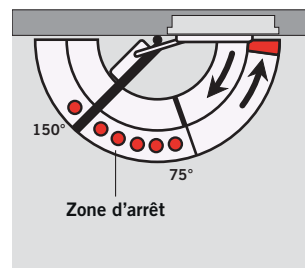
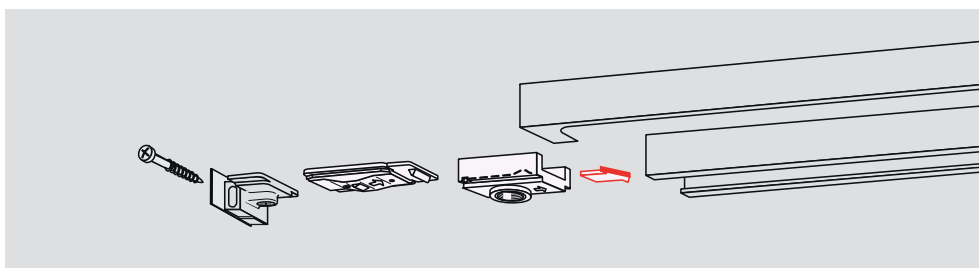
La glissière **G-N** comprend: bras, glissière, coulisseau, support de fixation et embouts. Elle est réversible droite/gauche et s'adapte aux TS 93 B 2S/G 2S et TS 93 B/G.

Les trous oblongs des supports de fixation permettent de compenser un éventuel désaxage par rapport au gabarit de pose et d'avoir le ferme-porte et la glissière parallèles.

F Applications feu

Le ferme-porte TS 93 avec sa glissière G-N est conforme à la norme européenne EN 1154 et peut équiper les portes résistantes au feu.

DISPOSITIF D'ARRÊT



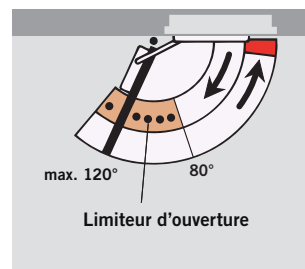
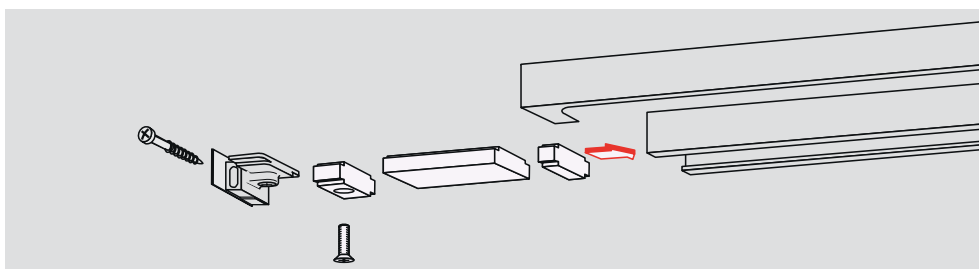
Le dispositif d'arrêt **RF** détermine un point d'arrêt précis sans recul de la porte. Le point d'arrêt est réglable entre 75° et 150° environ. Il est facilement débrayable par l'utilisateur, et la force de maintien peut être adaptée à chaque type de porte.

Le dispositif RF est réversible droite-gauche et, il est conçu pour équiper ultérieurement une glissière G-N.

La mise en oeuvre de l'arrêt RF est limitée, sur des portes hautes, lourdes et sur des portes extérieures en montage renversé.

L'arrêt RF n'est pas conçu pour les portes résistantes au feu.

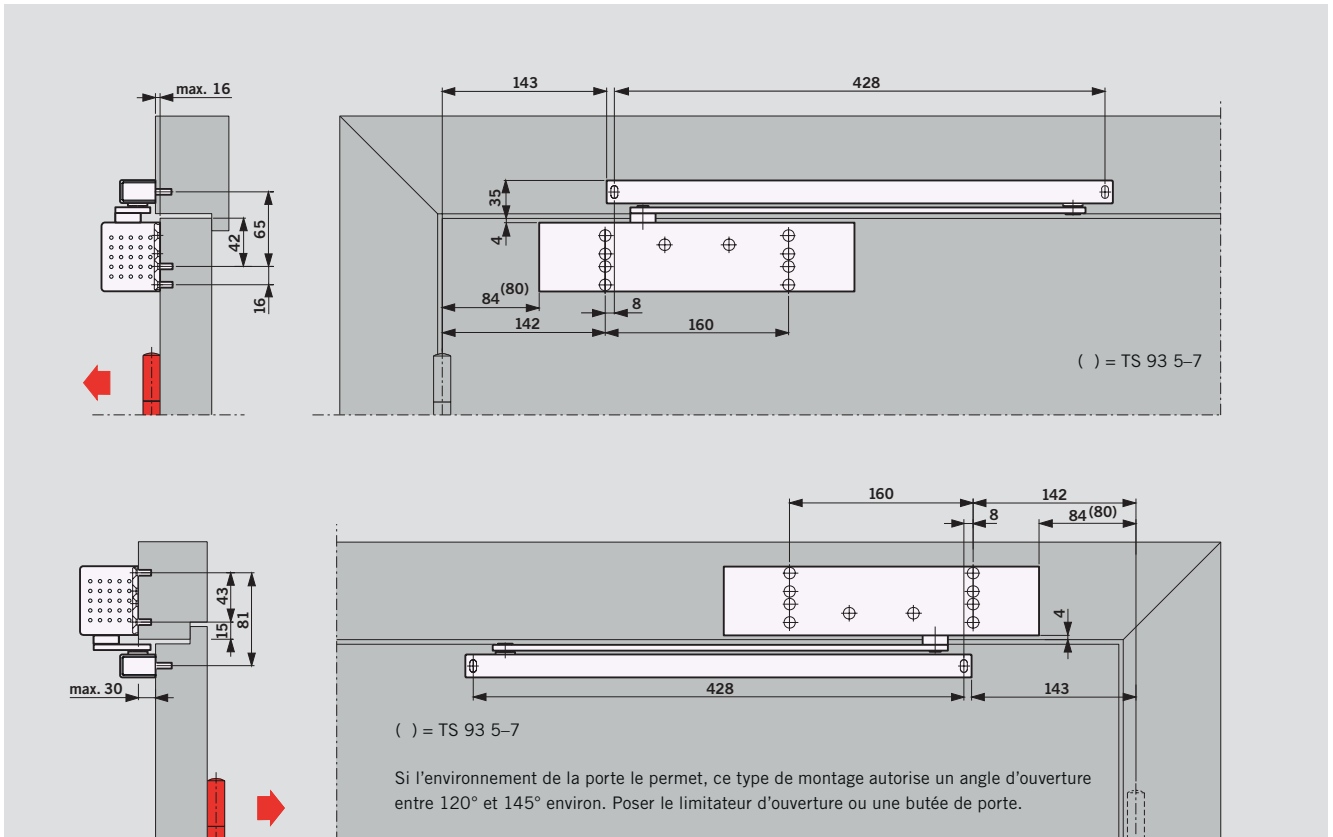
LIMITEUR D'OUVERTURE



Accessoire pour glissières G-N, RF: **Limiteur d'ouverture** avec amortisseur progressif, pour intégration ultérieure

dans la glissière. Réglable de 80° à 120° maximum. Ce dispositif permet de protéger porte et cloison, en cas d'utilisation normale de la porte.

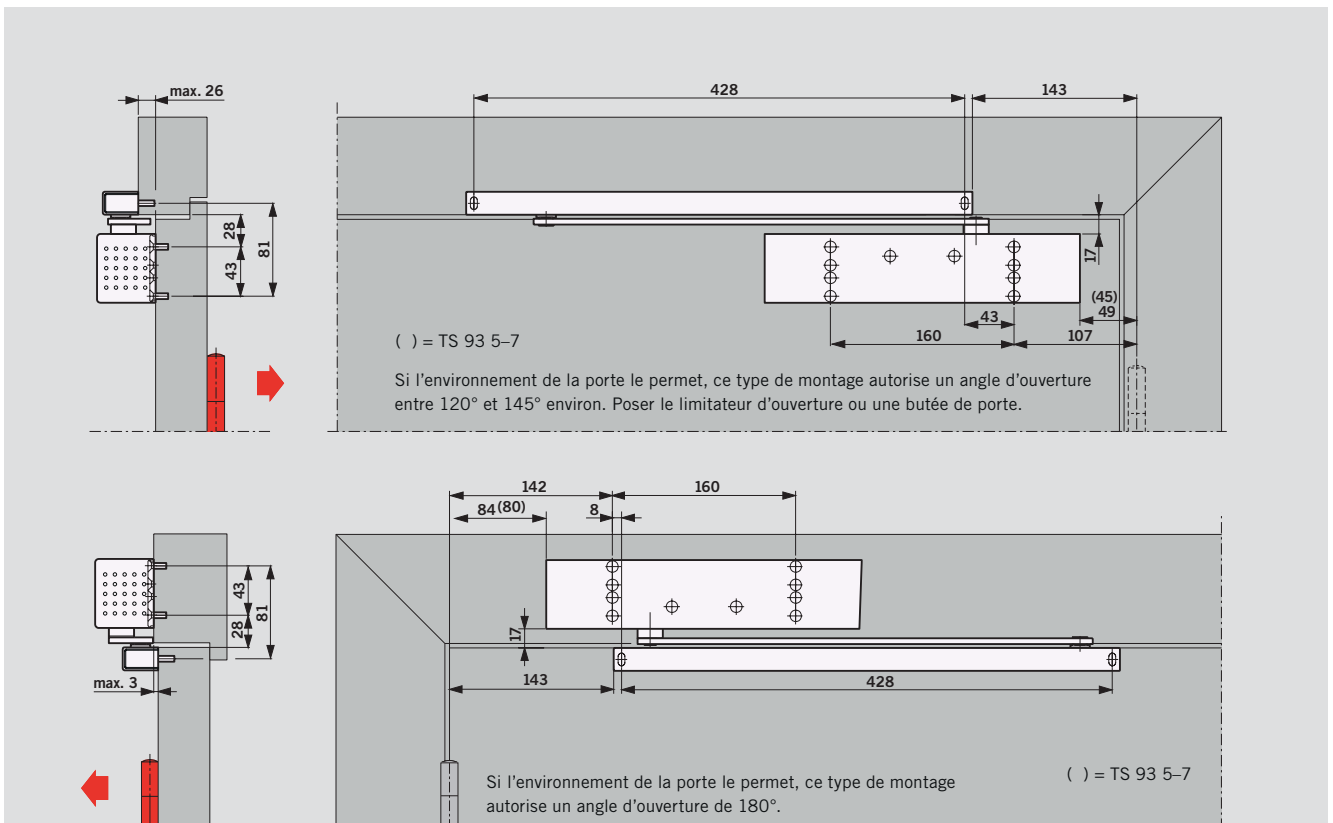
Le limiteur d'ouverture n'offre pas de garantie en cas de force excessive exercée sur la porte. Il ne remplace pas la butée de porte.



Ferme-porte **TS 93 B 2S/TS 93 B** avec glissière G-N.

Montage sur vantail côté paumelles (schéma du haut). Montage renversé, sur le dormant, côté opposé aux paumelles (schéma ci-dessus).

Schéma: exemples sur portes DIN-L.

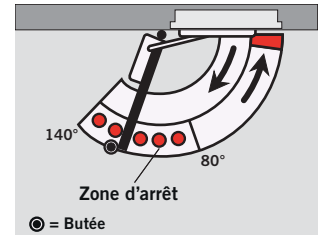
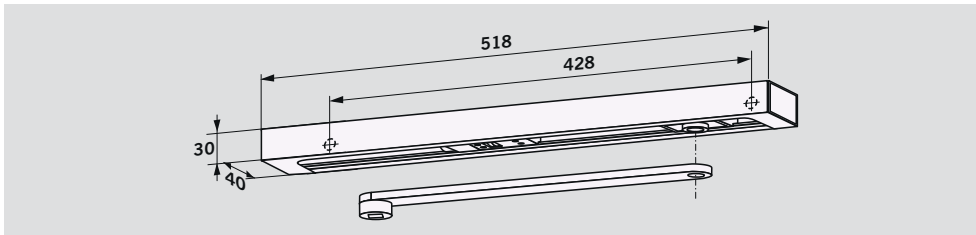


Ferme-porte **TS 93 G 2S/TS 93 G** avec glissière G-N.

Montage sur vantail côté opposé aux paumelles (schéma du haut). Montage renversé, sur le dormant, côté paumelles (schéma ci-dessus).

Schéma: exemples sur portes DIN-L.

G-EMF GLISSIÈRE ARRÊT ÉLECTROMÉCANIQUE



La glissière **G-EMF** détermine un point d'arrêt précis, sans recul de la porte. Le point d'arrêt est réglable entre 80° et 140°.

Nota:

Le point d'arrêt correspond en même temps à l'angle maximum d'ouverture de porte. Installer une butée de porte.

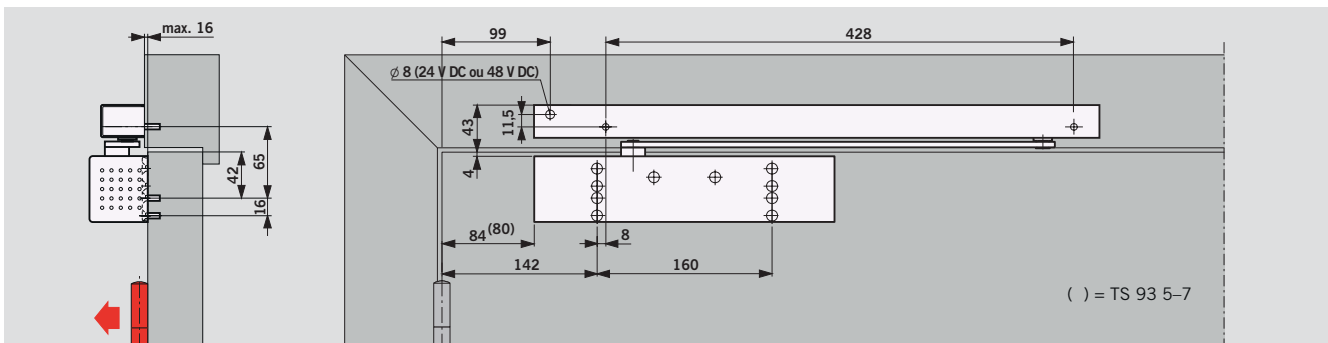
En cas de rupture de courant fortuite ou commandée par la centrale d'alarme (par exemple DORMA RMZ), l'arrêt est libéré et la porte est refermée par le ferme-porte. La détection de l'incendie peut être assurée par les détecteurs de fumée DORMA RM (voir page 22). En tirant simplement sur le vantail, on libère manuellement l'arrêt.

La glissière G-EMF comprend: bras, glissière, coulisseau, dispositif d'arrêt électro-mécanique, cache, vis de fixation et embouts. Elle se monte sur le dormant. Elle est réversible droite-gauche.

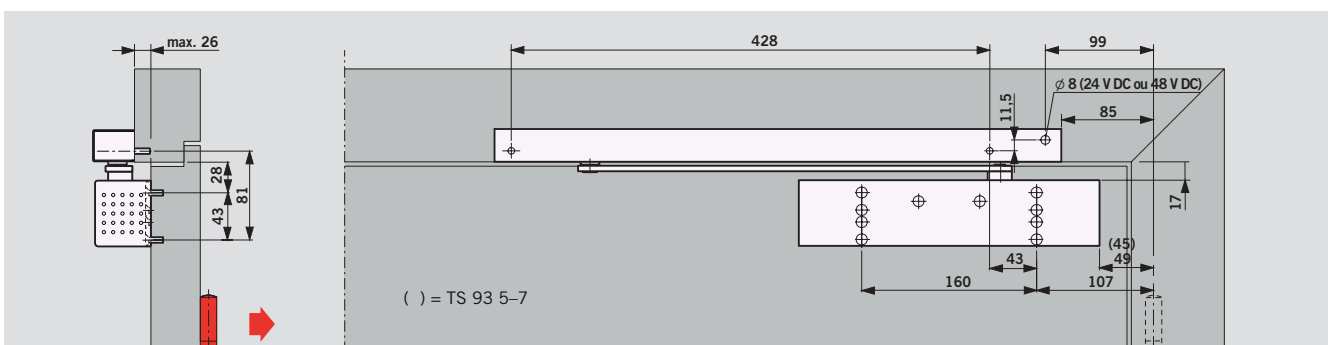
Pour portes hautes et lourdes (> 1250 mm) ou pour portes dont le point d'arrêt est au-delà de 140°, il est recommandé d'utiliser les ventouses DORMA EM.

Caractéristiques techniques

Tension de service:	24 V DC ± 15%	48 V DC ± 15%
Puissance absorbée:	1,4 W (GSR EMF 2 = 2,8 W)	4,4 W
Durée de mise en circuit:	100% régime permanent	100%
Force de rétention:	réglable	réglable



Ferme-portes **TS 93 B 2S/TS 93 B** avec glissière G-EMF. Montage côté paumelles.
Schéma: exemple sur porte DIN-L.



Ferme-portes **TS 93 G 2S/TS 93 G** avec glissière G-EMF. Montage côté opposé aux paumelles.
Schéma: exemple sur porte DIN-L.

F Applications feu

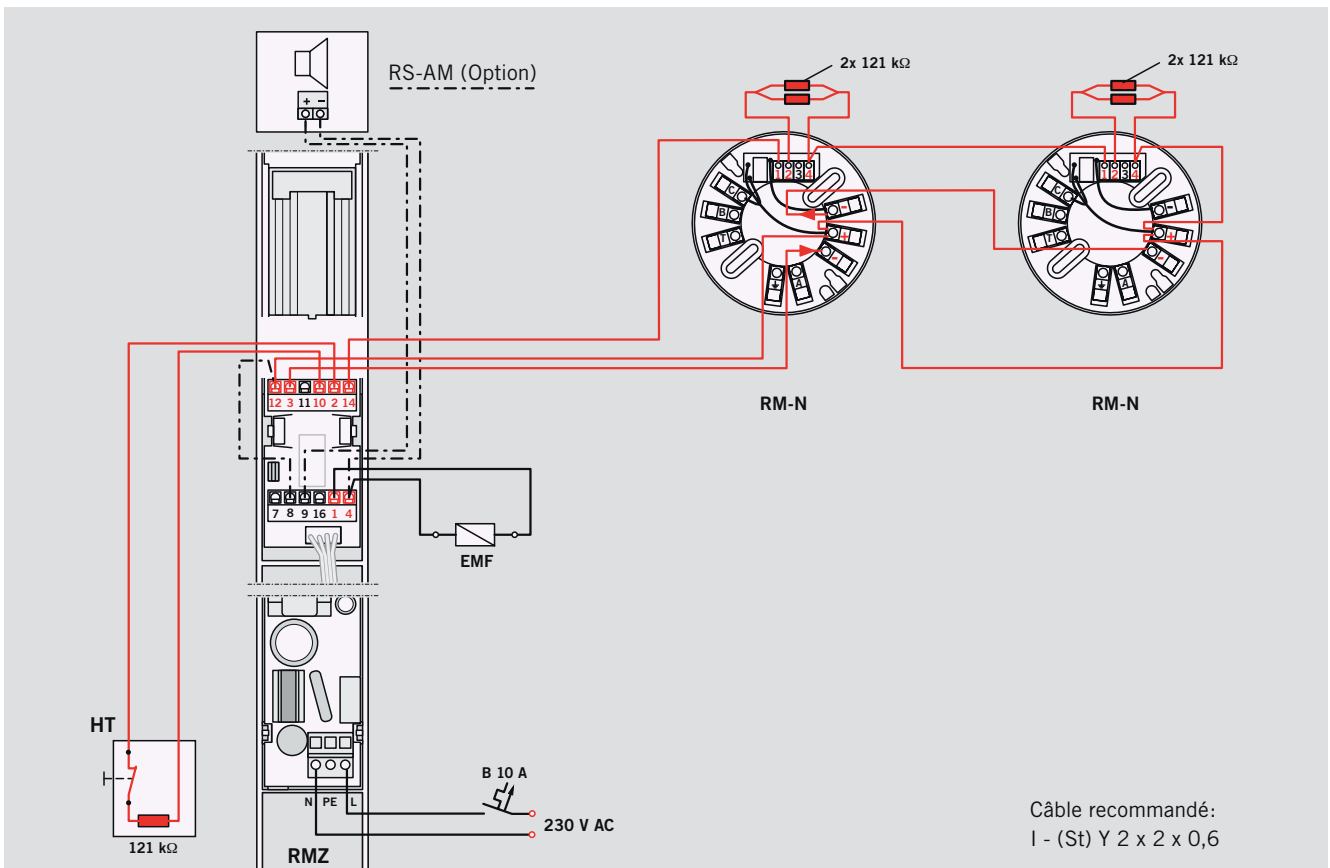
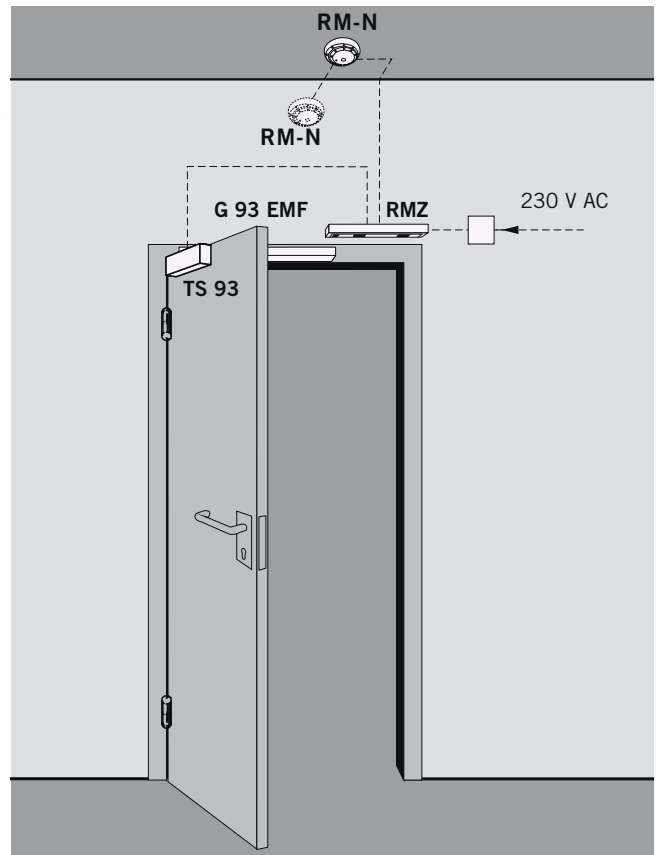
La glissière TS 93 EMF, est conçue pour équiper les portes résistantes au feu. Elle est compatible avec les principales centrales incendie.

Information importante

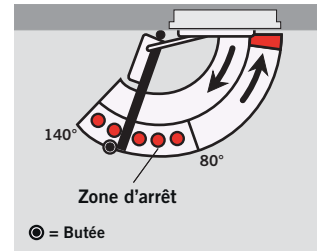
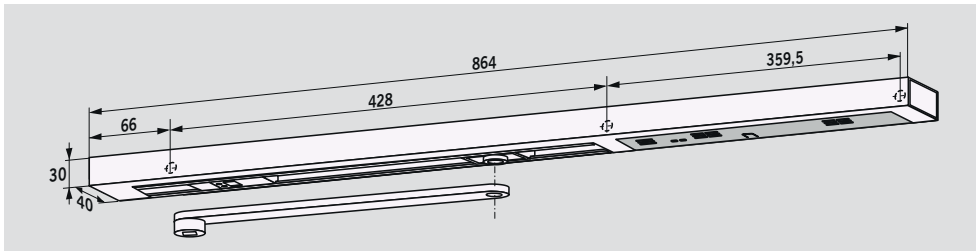
Il est impératif de respecter la réglementation en vigueur. Il est conseillé de faire vérifier régulièrement ce type d'installation et le bon fonctionnement des appareils dans le cadre d'un contrat de maintenance.

Exemple d'application

Composants d'un dispositif sur porte résistante au feu: ferme-porte TS 93 B, glissière G-EMF, centrale de détection de fumée RMZ (détecteur de fumée, dispositif de déclenchement, bloc d'alimentation stabilisé 24 VDC) montée sur la traverse, ainsi que deux détecteurs de fumée RM-N montés au plafond de part et d'autre de la porte (voir page 22).



G-EMR GLISSIÈRE ARRÊT ÉLECTROMÉCANIQUE ET DÉTECTEUR DE FUMÉE INTÉGRÉ



La glissière **G-EMR** détermine un point d'arrêt précis, sans recul de la porte. Cette glissière permet d'équiper des portes résistantes au feu de façon totalement autonome. Le point d'arrêt est réglable entre 80° et 140°.

Nota:

Le point d'arrêt correspond en même temps à l'angle maximum d'ouverture de porte. Installer une butée de porte.

La glissière G-EMR comprend: bras, glissière, coulisseau, dispositif d'arrêt électro-méca-

nique, détecteur de fumée, bloc d'alimentation, habillage, cache d'extrémité, vis de fixation et embouts. Elle est réversible droite-gauche et existe en deux versions, confort ou standard.

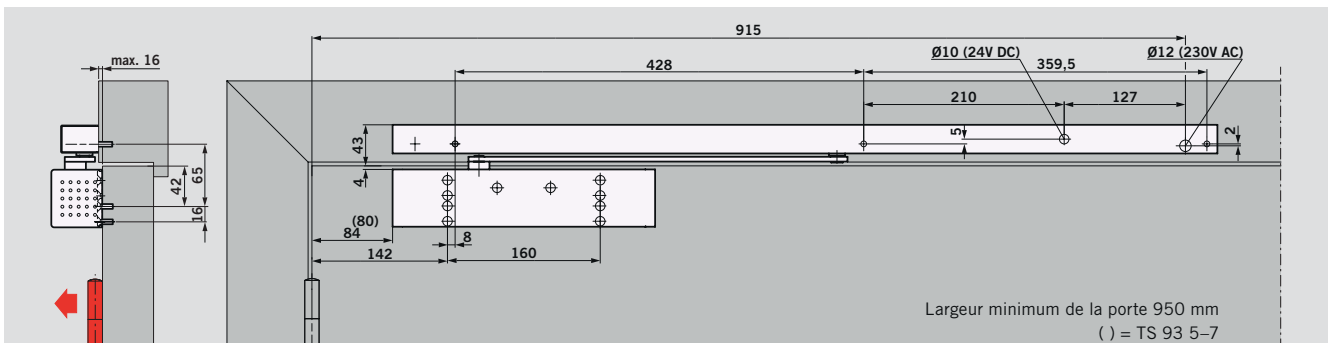
Des possibilités de raccordement pour détecteurs supplémentaires et déclencheur manuel externe ainsi qu'un contact d'alarme libre de potentiel sont également à la disposition. La glissière est disponible dans le modèle G-EMR/DCW®, également sans bloc d'alimenta-

tion en vue du raccordement, via le bus local DORMA DCW®, à un système de gestion des portes DORMA TMS.

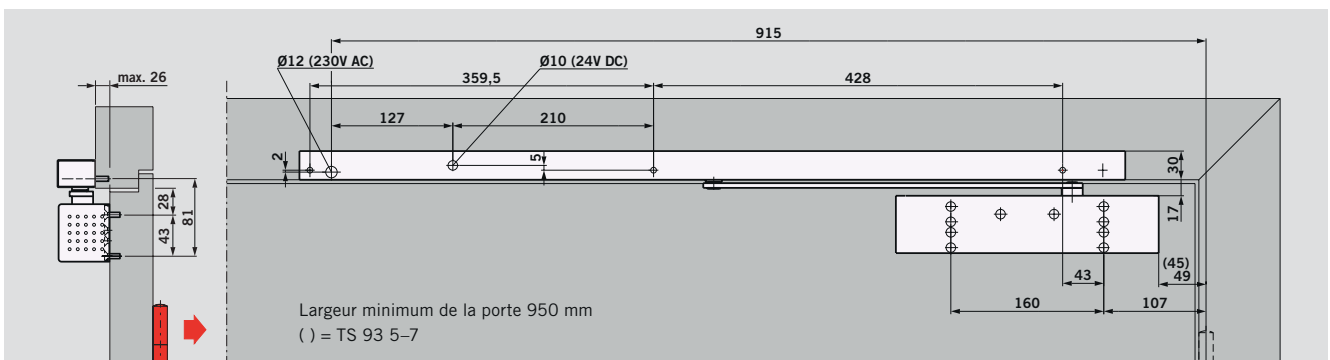
Pour les portes hautes et lourdes (>1250 mm) ou pour portes dont le point d'arrêt est au-delà de 140°, il est recommandé d'utiliser les ventouses DORMA EM pilotés par la centrale de détection de fumée DORMA RMZ (voir page 22).

Caractéristiques techniques

Tension d'alimentation:	230 V AC ± 10%
Tension d'alimentation interne:	24 V DC
Puissance de sortie:	9,8 W
Durée de mise en circuit:	100% régime permanent
Force de rétention:	réglable



Ferme-portes **TS 93 B 2S/TS 93 B** avec glissière G-EMR. Montage côté paumelles.
Schéma: exemple sur porte DIN-L.



Ferme-portes **TS 93 G 2S/TS 93 G** avec glissière G-EMR. Montage côté opposé aux paumelles.
Schéma: exemple sur porte DIN-L.

F Applications feu

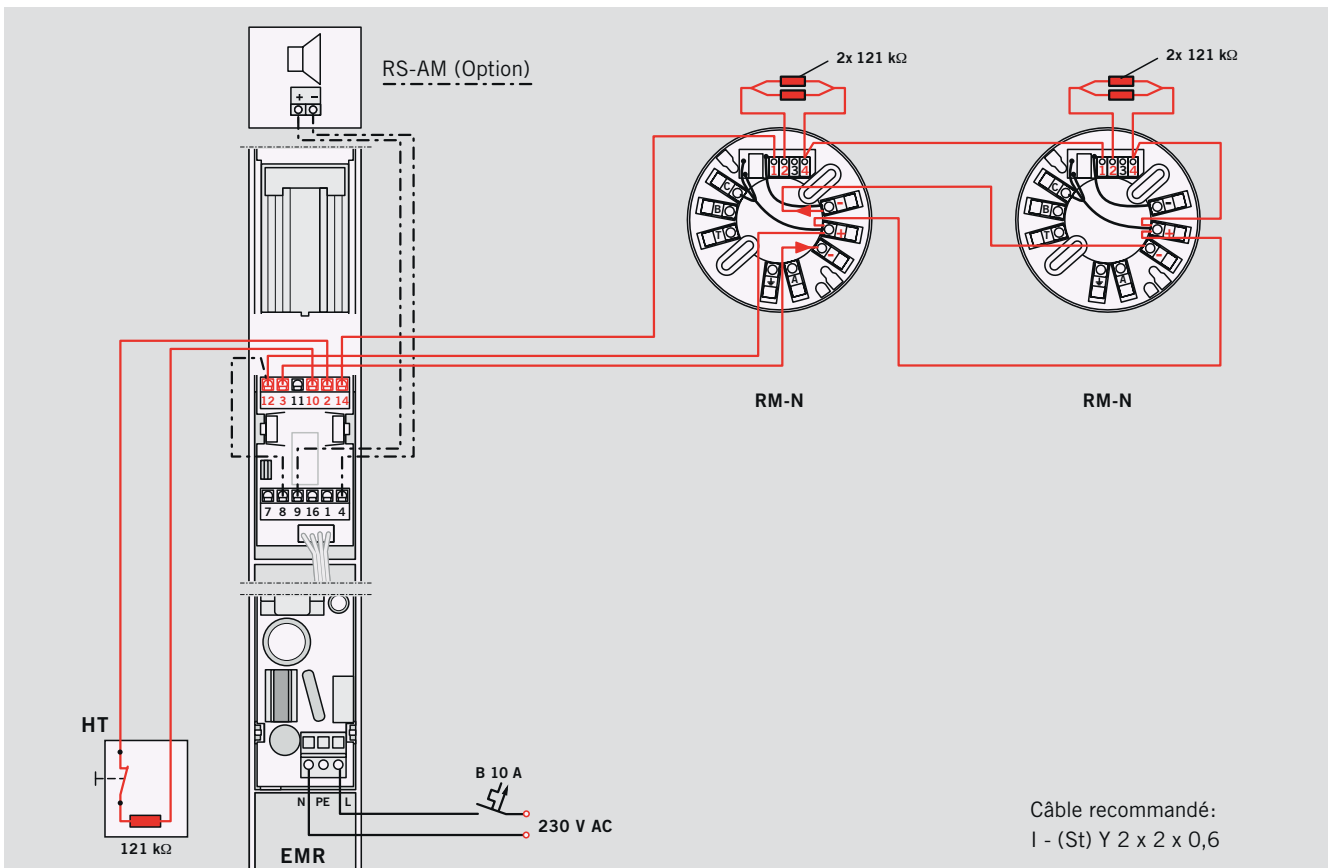
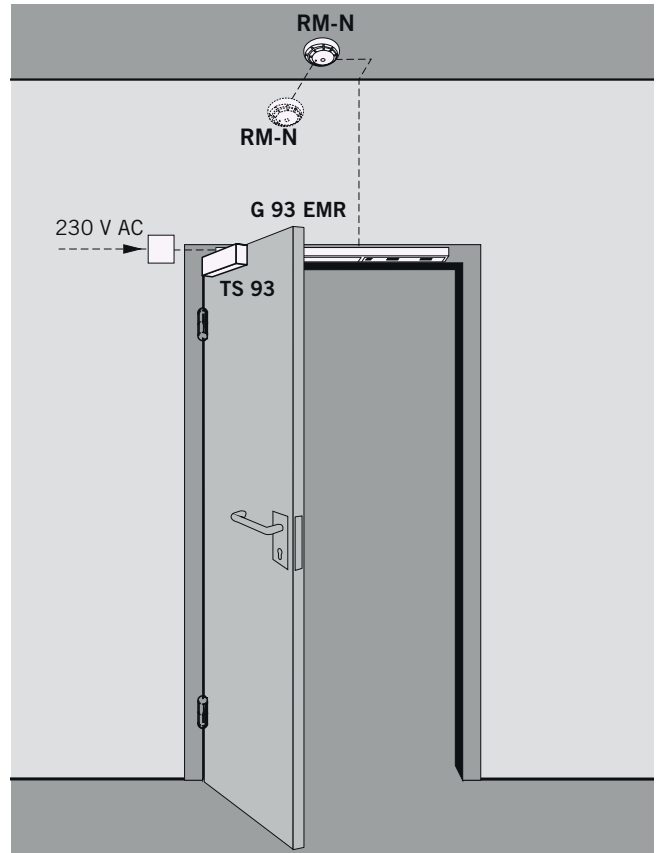
La glissière G-EMR est conçue pour équiper les portes résistantes au feu.

Information importante

Il est impératif de respecter la réglementation en vigueur. Il est conseillé de faire vérifier régulièrement ce type d'installation et le bon fonctionnement des appareils dans le cadre d'un contrat de maintenance.

Exemple d'application

Composants d'un dispositif d'arrêt résistant au feu: ferme-porte TS 93 B/B 2S, glissière G-EMR, ainsi que deux détecteurs de fumée RM-N montés au plafond de part et d'autre de la porte (voir page 22).



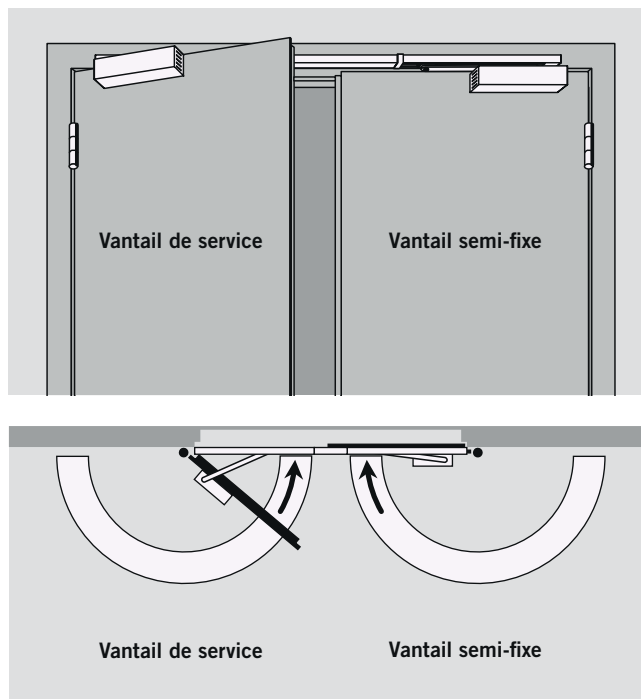
G-SR GLISSIÈRE AVEC RÉGULATEUR DE FERMETURE, POUR MONTAGE CÔTÉ PAUMELLES

La glissière avec régulateur de fermeture G-SR est conçue pour portes à deux vantaux. Son dispositif garantit l'ordre dans lequel se referment les vantaux, d'abord et toujours le vantail semi-fixe, puis le vantail de service. Il se distingue par le fait qu'il est équipé d'un système de sélection et de réglage mécanique, assurant le blocage d'une barre par bague inclinée. Ce système mécanique travaille indépendamment du système l'hydraulique du ferme-porte et assure ainsi sécurité et fiabilité maximales, sans ralentir la fermeture de la porte. Un dispositif de sécurité garantit le respect de l'ordre de fermeture des vantaux, même en cas de manipulation, contre toute détérioration éventuelle.

Le régulateur de fermeture G-SR peut être non seulement mis en œuvre sur les portes à gauches et à droite, et peut être combiné aux ferme-portes TS 93 B. Il s'adapte aux portes à deux vantaux asymétriques (largeur minimum du vantail semi-fixe 370 mm).

F Applications feu

La glissière G-SR est conçue pour équiper les portes résistantes au feu à deux vantaux.



G-SR-EMF AVEC ARRÊT ÉLECTROMÉCANIQUE G-SR-EMR AVEC DÉTECTEUR DE FUMÉE

Ces régulateurs de fermeture garantissent une séquence correcte de fermeture des portes à deux vantaux. Ils permettent en outre un arrêt individuel des vantaux à l'ouverture, selon le choix du type de fonction (voir page 15). En cas d'alarme ou de coupure de courant, l'arrêt est neutralisé et le ferme-porte referme automatiquement la porte.

La commande du système G-SR-EMR est réalisée par le détecteur de fumée intégré au régulateur de fermeture. Le régulateur est disponible selon modèle G-SR-EMR DCW®, sans bloc d'alimentation en vue du raccordement, via un bus local DORMA DCW®, au système de gestion des portes DORMA TMS.

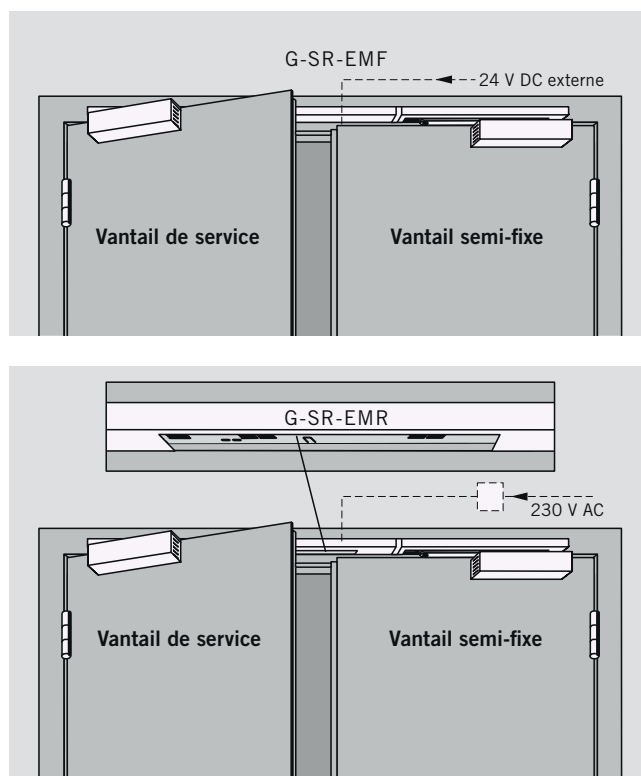
Grâce à la force de rétention réglable (sans outils), il est pos-

sible de libérer manuellement le vantail de son arrêt. Les régulateurs de fermeture à glissière G-SR-EMF et G-SR-EMR peuvent être non seulement mis en œuvre sur les portes à gauches ou à droite, et peuvent être combinés aux ferme-portes TS 93 B.

Pour les portes dont l'angle d'arrêt doit être supérieur à 130°, il est recommandé d'utiliser les ventouses DORMA EM en remplacement de l'arrêt électromécanique.

Information importante

Il est impératif de respecter la réglementation en vigueur. Il est conseillé de faire vérifier régulièrement ce type d'installation et le bon fonctionnement des appareils dans le cadre d'un contrat de maintenance.

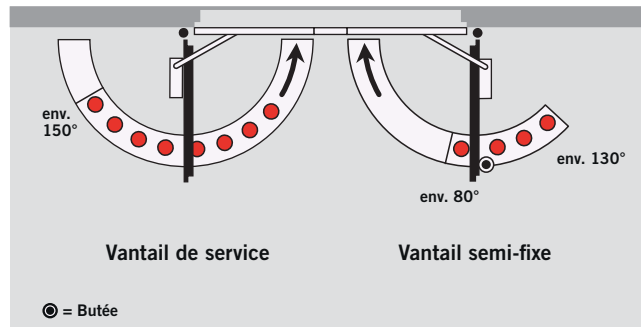


G-SR-EMF 1

Ce régulateur de fermeture permet l'arrêt des deux vantaux avec le seul dispositif d'arrêt du vantail semi-fixe. Le point d'arrêt du vantail semi-fixe est réglable entre 80° et 130° environ.

Nota:

L'arrêt correspond à l'angle d'ouverture maximum du vantail. Installer une butée. Il est quelconque sur le vantail de service, jusqu'à 150° au maximum.



G-SR-EMR 1

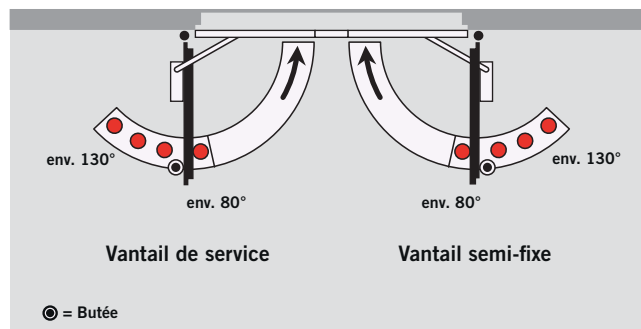
Un détecteur de fumée est intégré en complément dans ce régulateur de fermeture. Il est possible en entrée de raccorder des détecteurs supplémentaires aussi bien qu'un déclencheur manuel externe. Un contact libre de potentiel est également disponible pour se connecter à une alarme. Voir page 22 les caractéristiques techniques du détecteur de fumée.

G-SR-EMF 2

Ce régulateur de fermeture permet l'arrêt du vantail de service indépendamment de la position du vantail semi-fixe. Les points d'arrêt respectifs des deux vantaux sont réglables entre 80° et 130° environ.

Nota:

Le point d'arrêt correspond en même temps à l'angle maximum d'ouverture du vantail. Installer une butée de porte.



G-SR-EMR 2

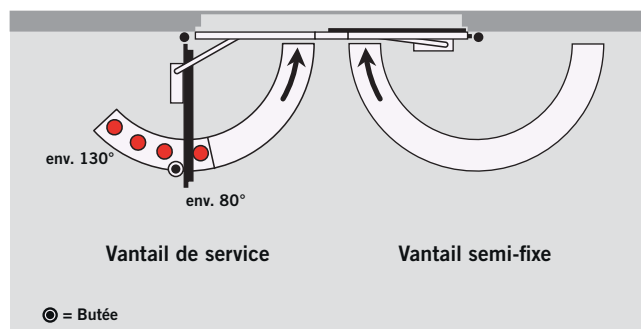
Un détecteur de fumée est intégré en complément dans ce régulateur de fermeture. Il est possible en entrée de raccorder des détecteurs supplémentaires aussi bien qu'un déclencheur manuel externe. Un contact libre de potentiel est également disponible pour se connecter à une alarme. Voir page 22 les caractéristiques techniques du détecteur de fumée.

G-SR-EMF 1G:

Ce régulateur de fermeture permet l'arrêt du seul vantail de service. Il trouve son application dans des situations particulières: portes asymétriques au vantail semi-fixe rarement utilisé. Le point d'arrêt est réglable entre 80° et 130° environ.

Nota:

Le point d'arrêt correspond en même temps à l'angle maximum d'ouverture de porte. Installer une butée de porte.



G-SR-EMR 1G:

Un détecteur de fumée est intégré en complément dans ce régulateur de fermeture. Il est possible en entrée de raccorder des détecteurs supplémentaires aussi bien qu'un déclencheur manuel externe. Un contact libre de potentiel est également disponible pour se connecter à une alarme. Voir page 22 les caractéristiques techniques du détecteur de fumée.

F Applications feu

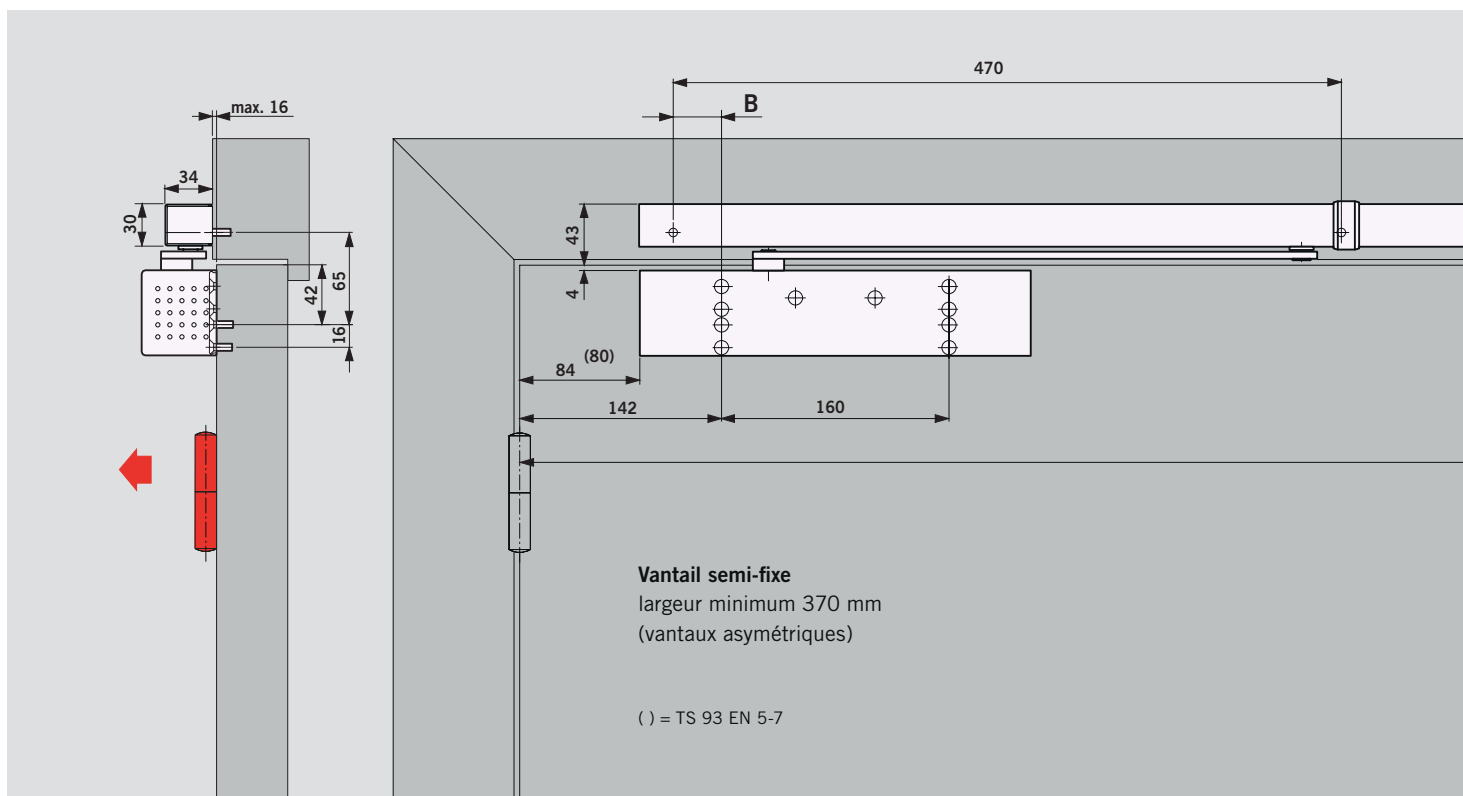
Les glissières TS 93 GSR-EMF 1, EMF 2 et EMF 1G sont conçues pour équiper les portes résistantes au feu à deux vantaux.

Caractéristiques techniques

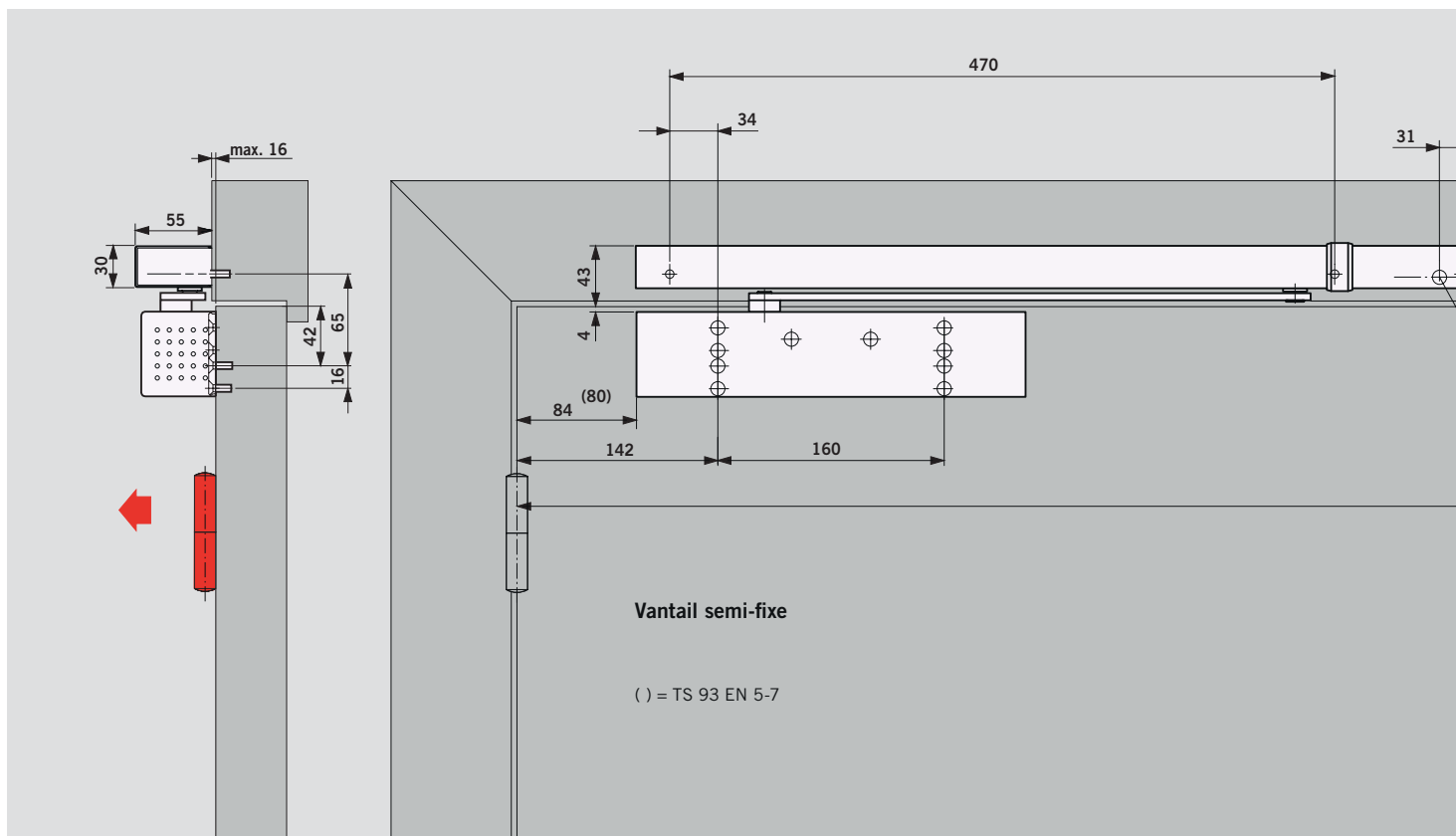
Tension de service:	24 V DC ± 15%	48 V DC ± 15%
Puissance absorbée:	1,4 W (GSR EMF 2 = 2,8 W)	4,4 W
Durée de mise en circuit:	100% régime permanent	100%
Force de rétention:	réglable	réglable

F Applications feu

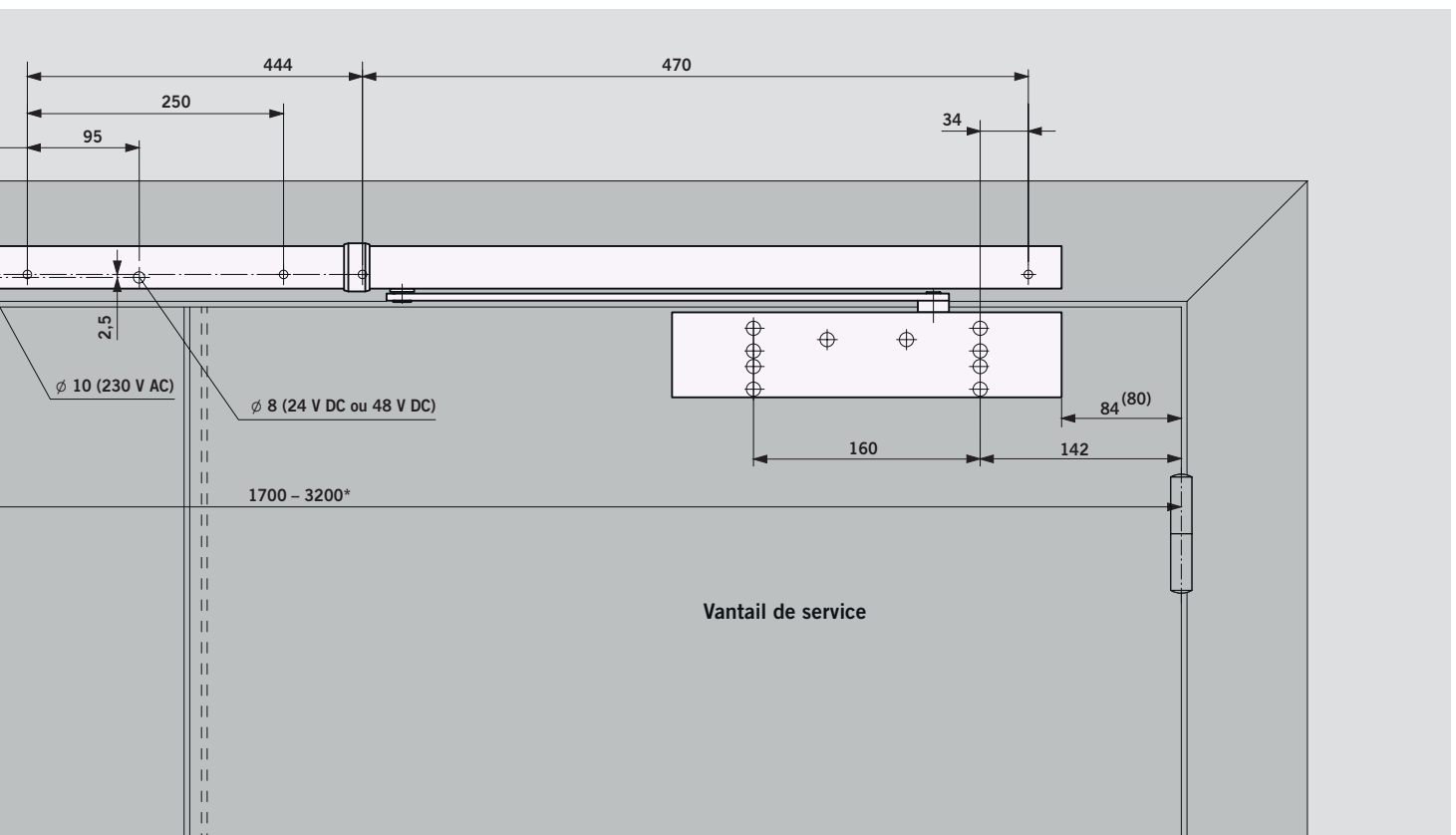
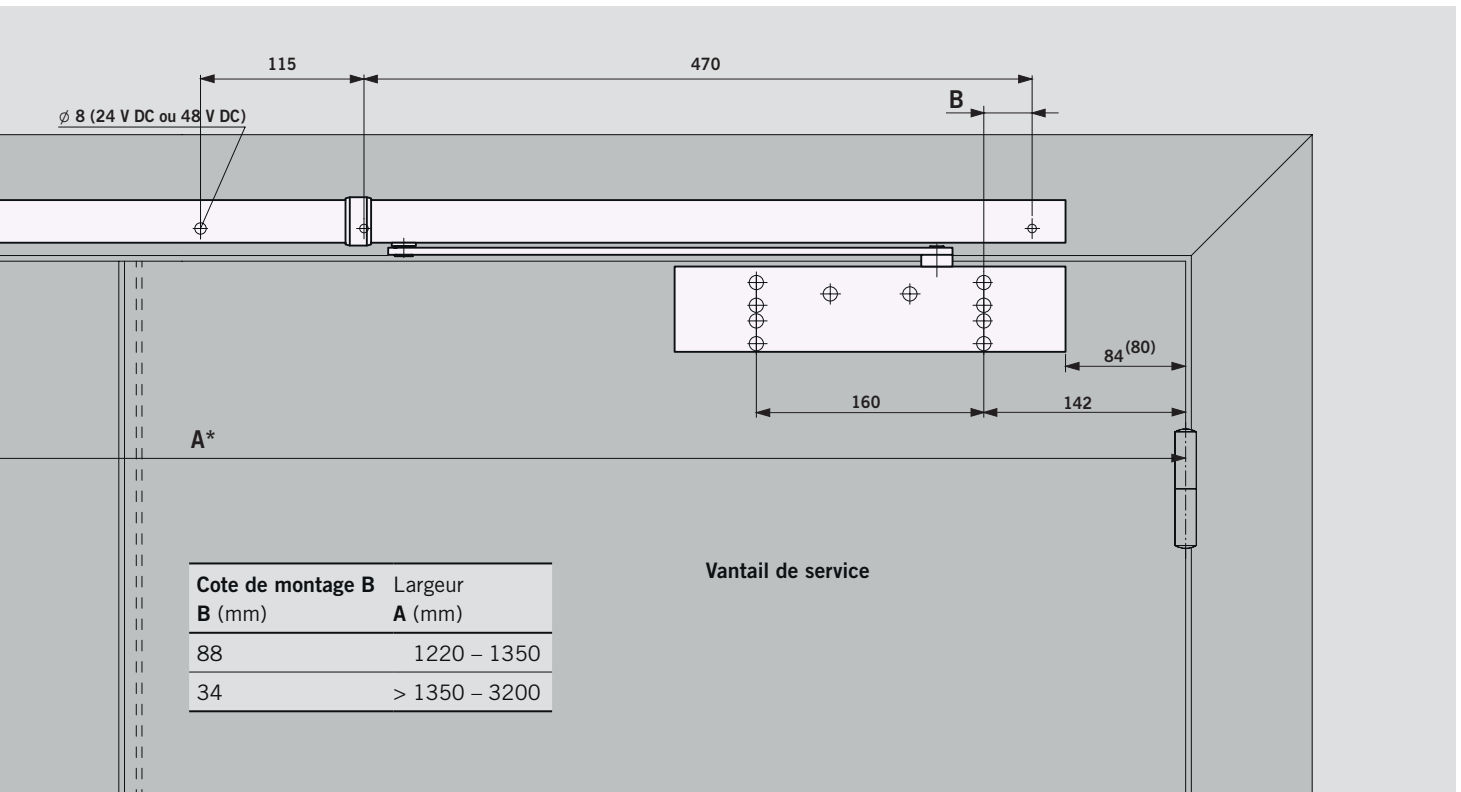
Les glissières TS 93 GSR-EMR 1, EMR 2 et EMR 1G sont conçues pour équiper les portes résistantes au feu à deux vantaux.



Ferme-portes **TS 93 B 2S / TS 93 B** avec glissière G-SR/G-SR-EMF. Montage côté paumelles.



Ferme-portes **TS 93 B 2S / TS 93 B** avec glissière G-SR-EMR. Montage côté paumelles.



* Pour des portes particulièrement hautes et lourdes (supérieur à 2500 mm) il est recommandé, d'utiliser les ventouses DORMA EM au lieu du dispositif d'arrêt électromécanique.

G-SR/BG GLISSIÈRES AVEC RÉGULATEUR DE FERMETURE, POUR MONTAGE CÔTÉ PAUMELLES

La glissière avec régulateur de fermeture G-SR/BG est conçue pour portes à deux vantaux. Son dispositif garantit l'ordre dans lequel se referment les vantaux, d'abord et toujours le vantail semi-fixe, puis le vantail de service. Il se distingue par le fait qu'il est équipé d'un système de sélection et de réglage mécanique, assurant le blocage d'une barre par bague inclinée. Ce système mécanique travaille indépendamment du système l'hydraulique du ferme-porte et assure ainsi sécurité et fiabilité maximales, sans ralentir la fermeture de la porte. Un dispositif de sécurité garantit le respect de l'ordre de fermeture des vantaux, même en cas de manipulation, contre toute détérioration éventuelle.

Le régulateur de fermeture G-SR peut être non seulement mis en œuvre sur les portes à

gauche et à droite, et peut être combiné aux ferme-portes TS 93 G. Il s'adapte aux portes à deux vantaux asymétriques (largeur minimum du vantail semi-fixe 600 mm).

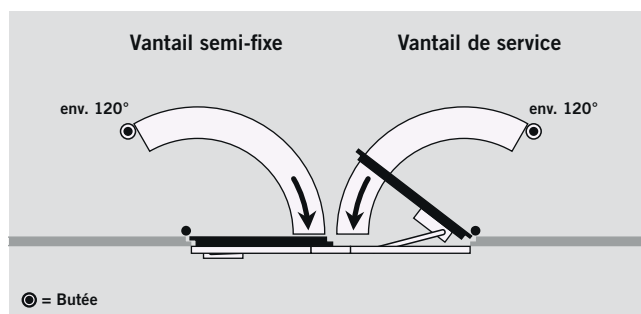
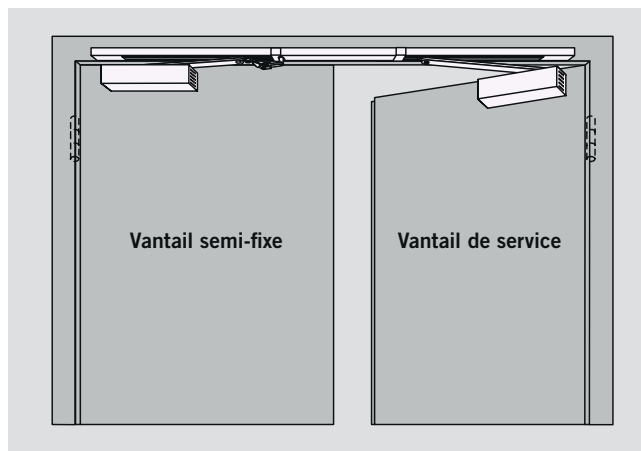
Remarque :

dans le cas d'un angle d'ouverture maxi. de la porte de 120°, utiliser un butoir de porte.

Non approprié pour les portes anti-panique, étant donné qu'elles doivent être ouvertes par le vantail semi-fixe.

F Applications feu

La glissière TS 93 G-SR/BG est conçue pour équiper les portes résistantes au feu à deux vantaux.



G-SR-EMF/BG AVEC ARRÊT ÉLECTROMÉCANIQUE G-SR-EMR/BG AVEC DÉTECTEUR DE FUMÉE

Ces régulateurs de fermeture garantissent une séquence correcte de fermeture des portes à deux vantaux. Ils permettent en outre un arrêt individuel des vantaux à l'ouverture, selon le choix du type de fonction (voir page 15). En cas d'alarme ou de coupure de courant, l'arrêt est neutralisé et le ferme-porte referme automatiquement la porte.

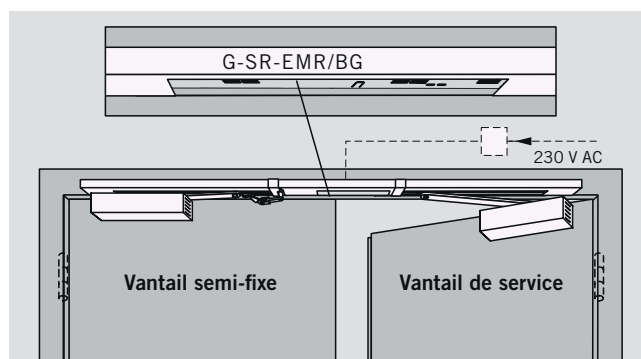
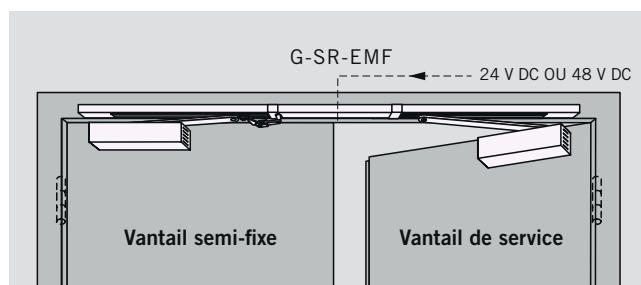
La commande du système G-SR-EMR/BG est réalisée par le détecteur de fumée intégré au régulateur de fermeture. Le régulateur est disponible selon modèle G-SR-EMR/BG DCW®, sans bloc d'alimentation en vue du raccordement, via un bus local DORMA DCW®, au système de gestion des

portes DORMA TMS.

L'arrêt peut également être déclenché manuellement et sans aucun problème grâce à la force de débrayage réglable (sans outillage).

Grâce à la force de rétention réglable (sans outils), il est possible de libérer manuellement le vantail de son arrêt. Les régulateurs de fermeture à glissière G-SR-EMF/BG et G-SR-EMR/BG peuvent être non seulement mis en œuvre sur les portes à gauche ou à droite, et peuvent être combinés aux ferme-portes TS 93 G.

Ne convient pas aux portes anti-paniques, étant donné que ces dernières sont ouvertes via le vantail semi-fixe.

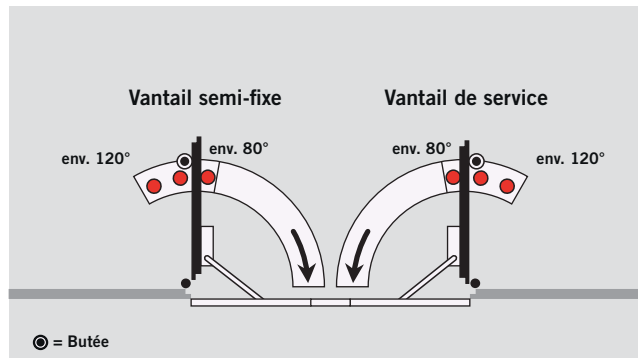


G-SR-EMF 2/BG

Ce régulateur de fermeture permet l'arrêt du vantail de service indépendamment de la position du vantail semi-fixe. Les points d'arrêt respectifs des deux vantaux sont réglables entre 80° et 120° environ

Nota:

Le point d'arrêt correspond en même temps à l'angle maximum d'ouverture de porte. Installer une butée de porte.



G-SR-EMR 2/BG

Un détecteur de fumée est intégré en complément dans ce régulateur de fermeture. Il est possible en entrée de raccorder des détecteurs supplémentaires aussi bien qu'un déclencheur manuel externe. Un contact libre de potentiel est également disponible pour se connecter à une alarme.

Voir page 22 les caractéristiques techniques du détecteur de fumée.

F Applications feu

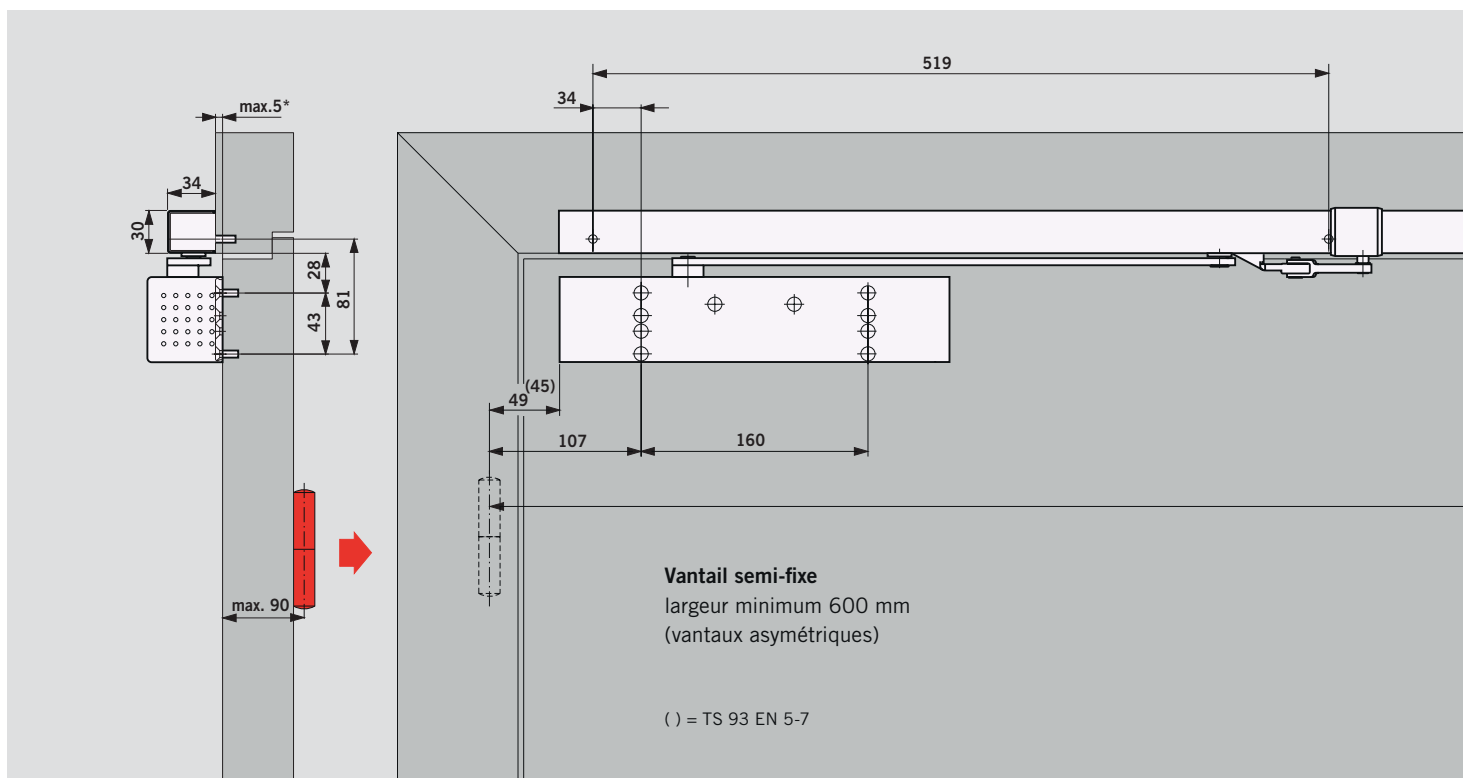
Les glissières G-SR-EMF 2/BG sont conçues pour équiper les portes résistantes au feu à deux vantaux.

Caractéristiques techniques

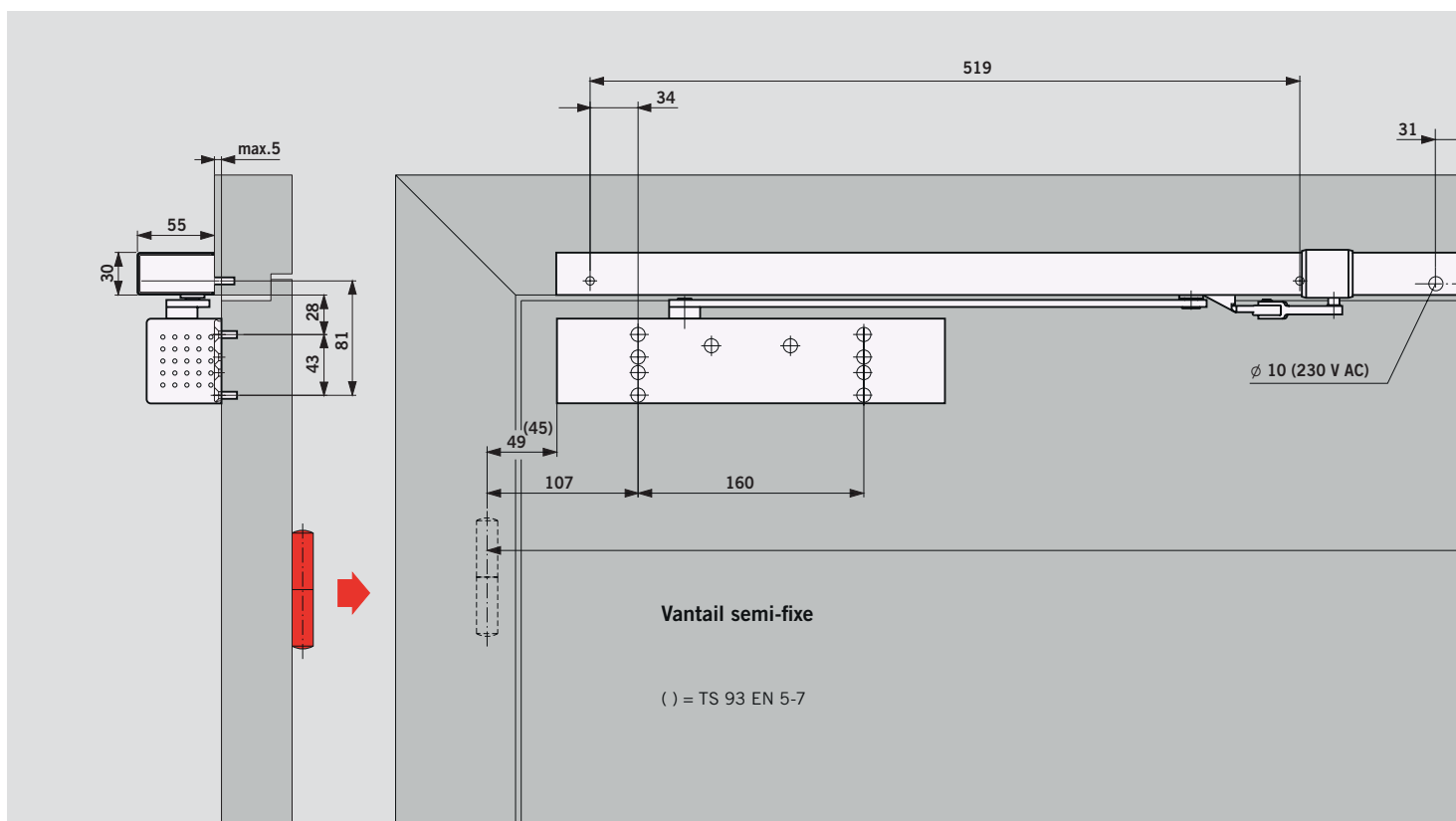
Tension de service:	24 V DC ± 15%	48 V DC ± 15%
Puissance absorbée:	1,4 W (GSR EMF 2/BG = 2,8 W)	4,4 W
Durée de mise en circuit:	100% régime permanent	100%
Force de rétention:	réglable	réglable

F Applications feu

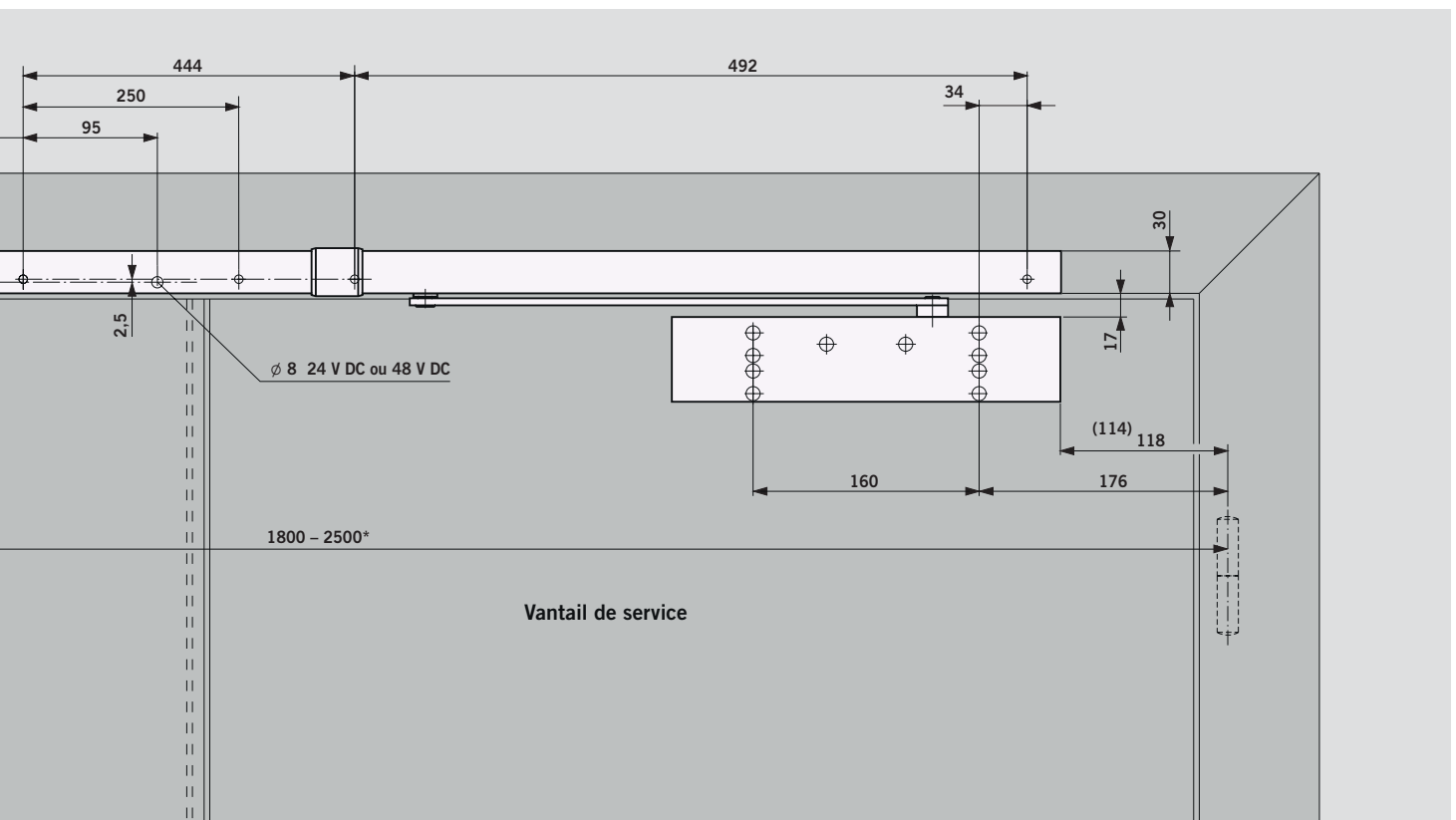
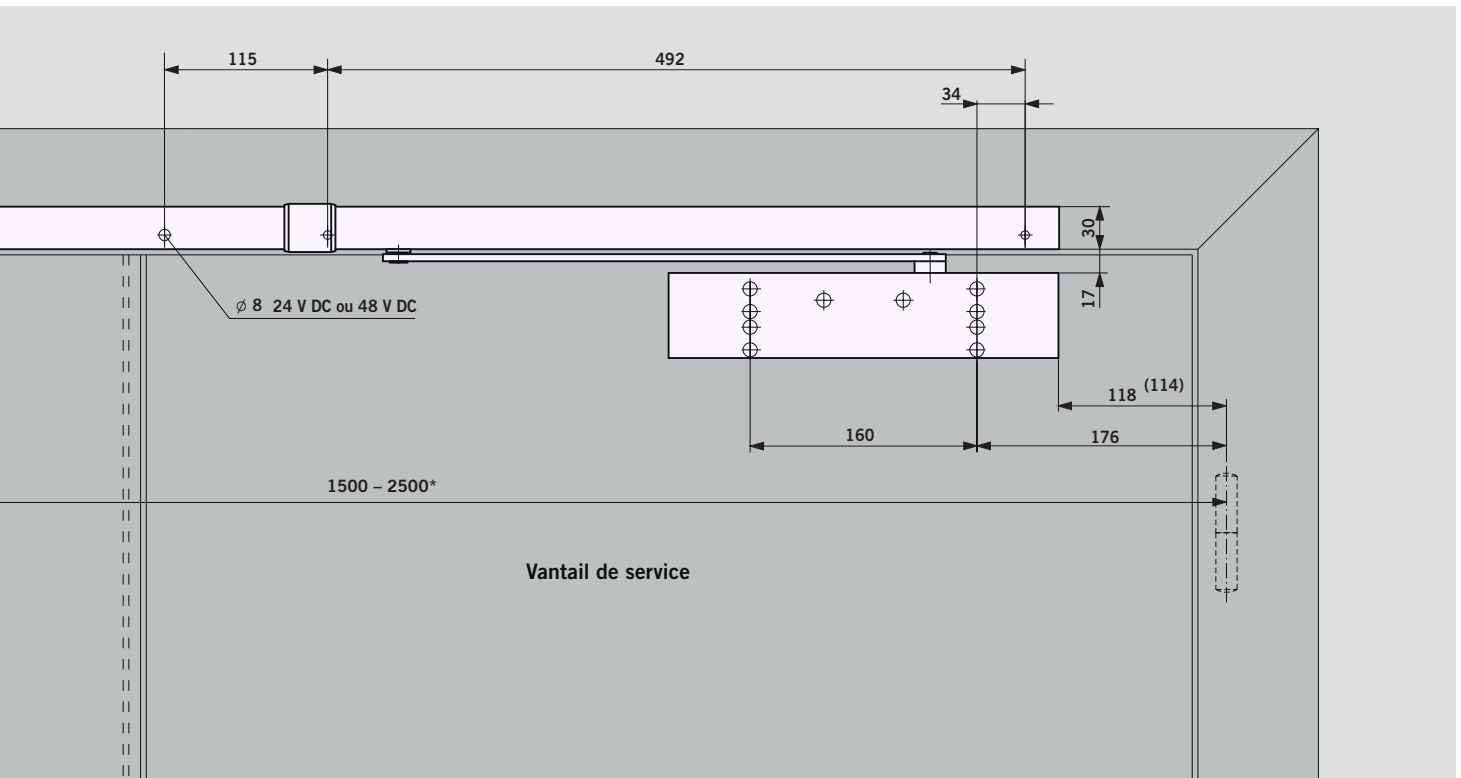
TS 93 G-SR-EMR2/BG, homologué comme dispositif d'asservissement par l'Institut allemand pour la technique du bâtiment de Berlin.



Ferme-portes TS 93 G 2S / TS 93 G avec glissière G-SR/G-SR-EMF. Montage côté opposé aux paumelles.



Ferme-portes TS 93 G 2S / TS 93 G avec glissière G-SR-EMR. Montage côté opposé aux paumelles.



* Pour des portes particulièrement hautes et lourdes il est recommandé, d'utiliser les ventouses DORMA EM au lieu du dispositif d'arrêt électromécanique.

CENTRALE INCENDIE / DÉTECTEUR DE FUMÉE

La centrale incendie RMZ dans le design Contur et le détecteur de fumée RM-N complètent de manière idéale le système TS 93 dans la lutte préventive contre les incendies. Ils sont conçus conformément aux nouvelles directives de l'Institut allemand pour la technique du bâtiment et sont garantis du fonctionnement optimal de tous les dispositifs d'arrêt de portes résistantes au feu et pare-fumée dans les conditions les plus diverses.

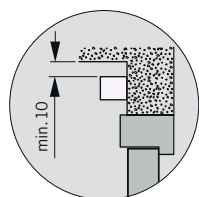
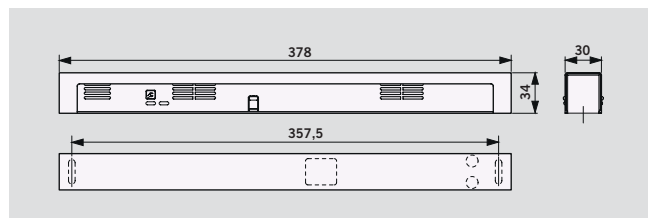
RMZ

La centrale incendie RMZ dans le design Contur alimente les dispositifs d'asservissement raccordés en courant continu 24 V et les met hors tension en cas d'alarme ou de coupure de courant (déclenchement). La remise à l'état initial a lieu automatiquement, elle peut cependant être réalisée à l'aide d'un reset manuel. Des possibilités de raccordement pour des détecteurs supplémentaires et un déclencheur manuel

NB : En France, les centrales RMZ et les détecteurs RM-N ne peuvent pas être installés dans les Etablissements Recevant du Public (ERP), les Installations Ouvertes au Public (IOP) et les Immeubles de Grande Hauteur (IGH) car non certifiés à la marque NF.

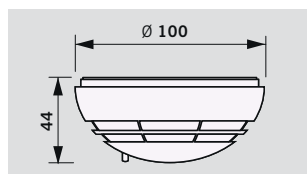
En revanche, les lieux de travail n'étant pas soumis au marquage NF, l'installation y est conforme.

externe ainsi qu'un contact inverseur libre de potentiel sont également disponibles. La centrale incendie est disponible dans le modèle RMZ en design Contur, avec bloc d'alimentation stabilisé, ou bien RMZ DCW® en design Contur, sans bloc d'alimentation, en vue du raccordement à la technique de gestion d'immeubles via un bus système DCW® et au système de gestion des portes DORMA TMS.



RM-N

Le détecteur de fumée RM-N détecte de manière précoce aussi bien les feux couvants que les flammes nues qui produisent des fumées et peut être raccordé à toutes les installations d'asservissement DORMA.



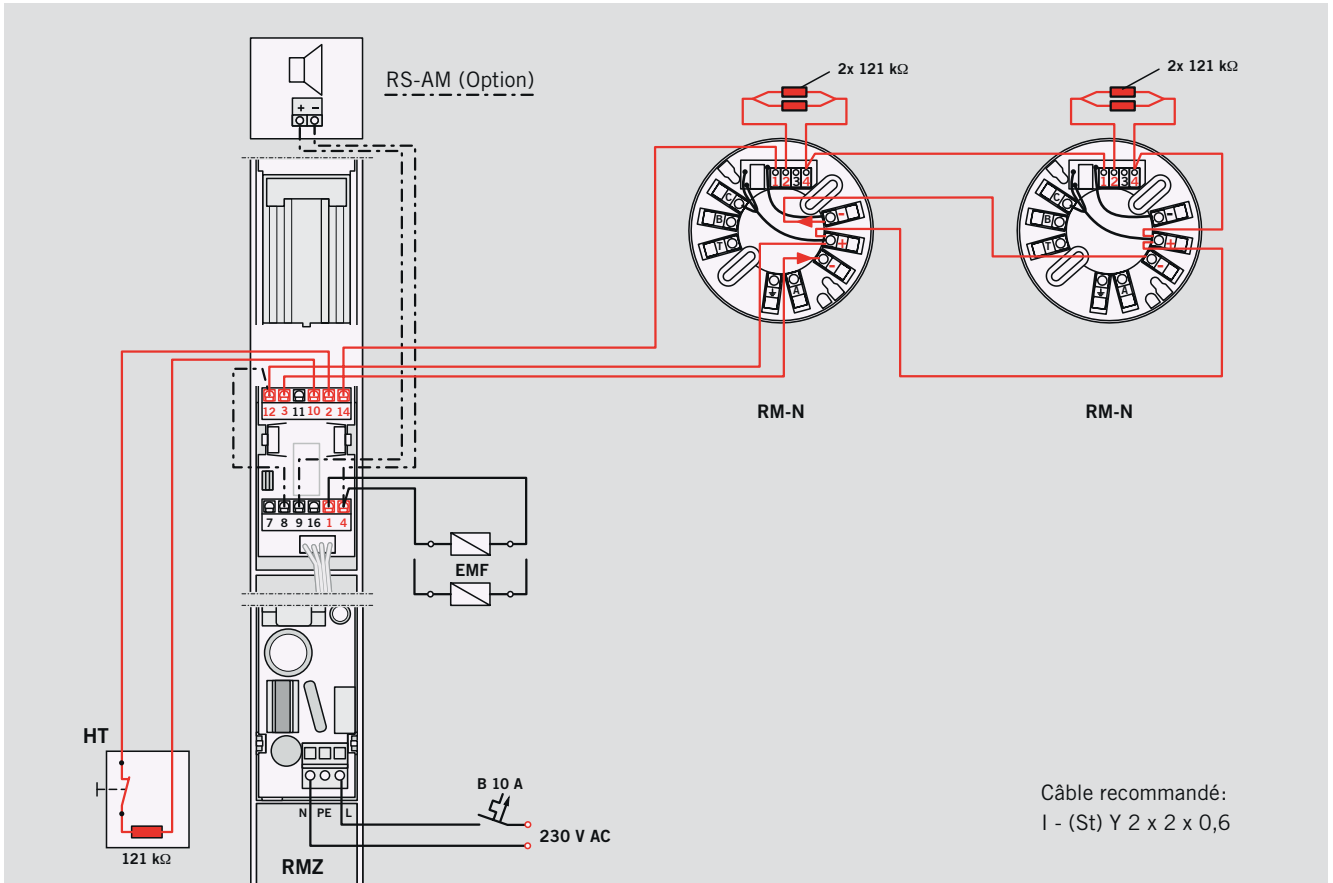
Caractéristiques techniques		RMZ	RM-N
Fonctions	Détecteur de fumée	●	●
	Dispositif déclencheur	●	–
	Alimentation en énergie	●	–
Détection de fumée	Principe de diffusion de lumière (optique)	●	●
	Montage	●	–
Montage	Montage sur huisserie	●	–
	Montage au plafond	–	●
Raccordement de détecteurs supplémentaires		●	–
Puissance connectée totale (max.) pour le dispositif d'asservissement et des détecteurs supplémentaires en W		9,8	–
Puissance consommée détecteur interne en W		1,2	0,65
Affichages DEL	Alarme	●	●
	Service	●	–
	Entretien	●	–
	Encrassement	●	–
Tension d'entrée		230 V AC ± 10 %	24 V DC +15%, -10%
Tension de sortie		24 V DC	–
Tension de service détecteur		24 V DC +15%, -10%	24 V DC
Courant absorbé (max.) en mA		75	20
Contact inverseur libre de potentiel		24 V	30 V
Tension inférieure (SELV)		AC/DC 2 A	AC/DC 1 A
Réarmement	automatique	●	●
	ou reset manuel	●	–
Contrôle fonctionnel Gaz de fumée		●	●
Bornes de connexion pour déclencheur manuel externe		●	–
Classe de protection		IP 30	IP 43
Température ambiante en °C		–20, +40	–10, +60
Poids en kg		0,25	0,15
Dimensions en mm	Longueur	379	∅ 100
	Profondeur	34	
	Hauteur	30	44
Conforme à la norme EN 54 partie 7		●	●
Marquage CE pour produits de construction		●	●

● oui – non

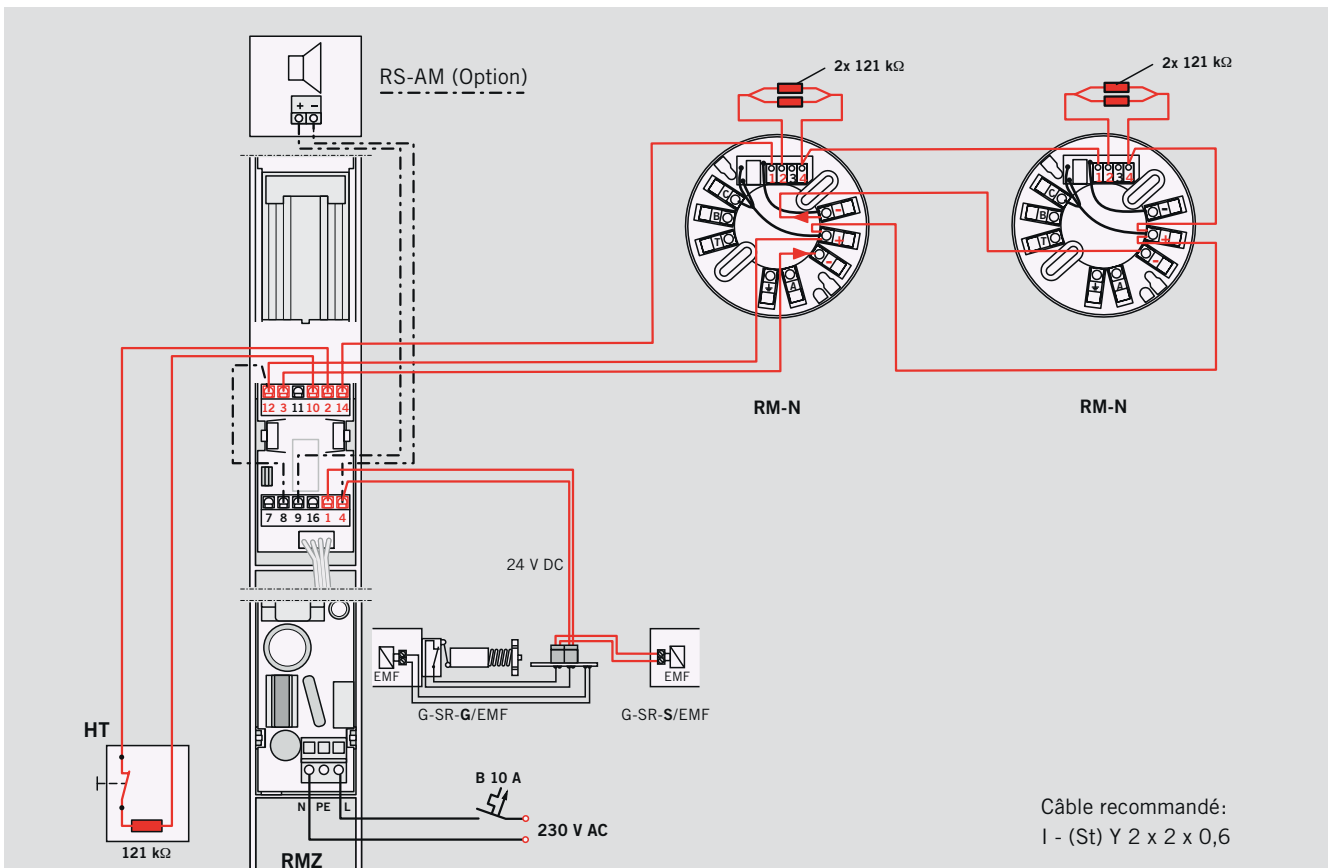
F Applications feu

La centrale incendie RMZ dans le design Contur et le détecteur de fumée RM-N sont homologués par l'Institut allemand pour la technique du bâtiment de Berlin ; essai de réception obligatoire.

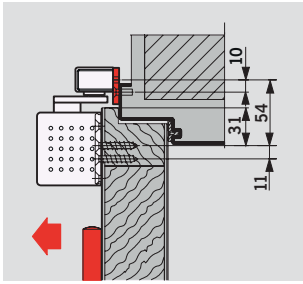
RMZ + 2x RM-N



G-SR-EMR + 2x RM-N

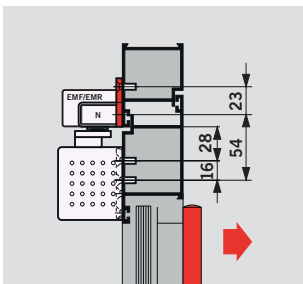
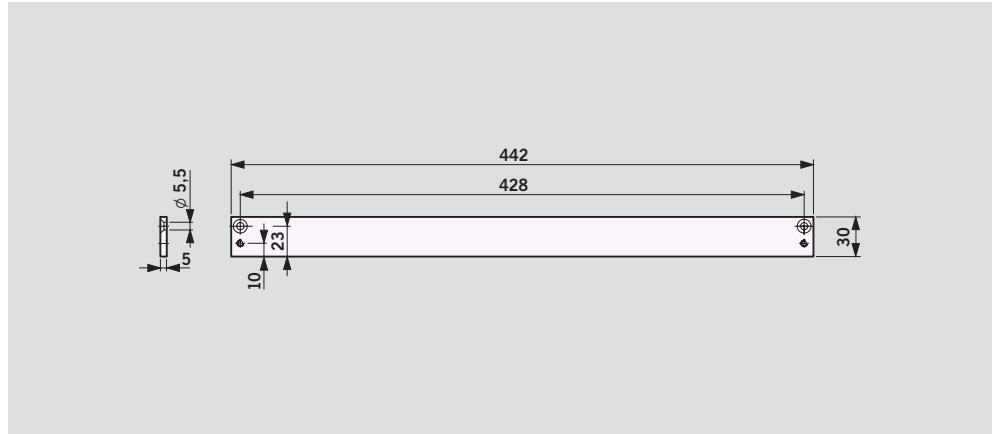


ACCESSOIRES POUR PORTES À UN VANTAIL



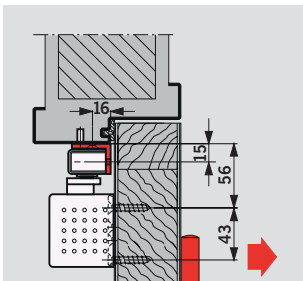
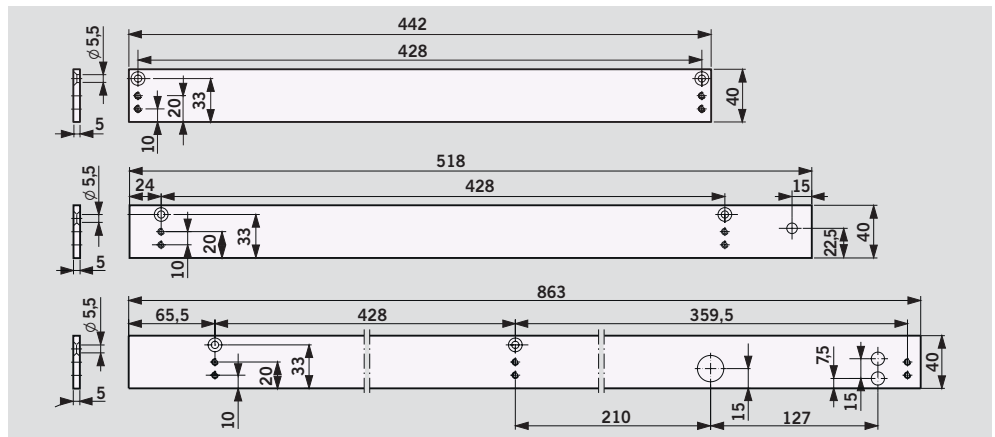
Plaque de montage 30 mm pour G-N

Pour montage de la glissière sur le dormant, si le montage direct n'est pas possible.



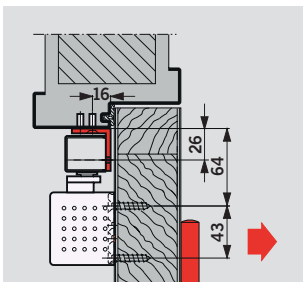
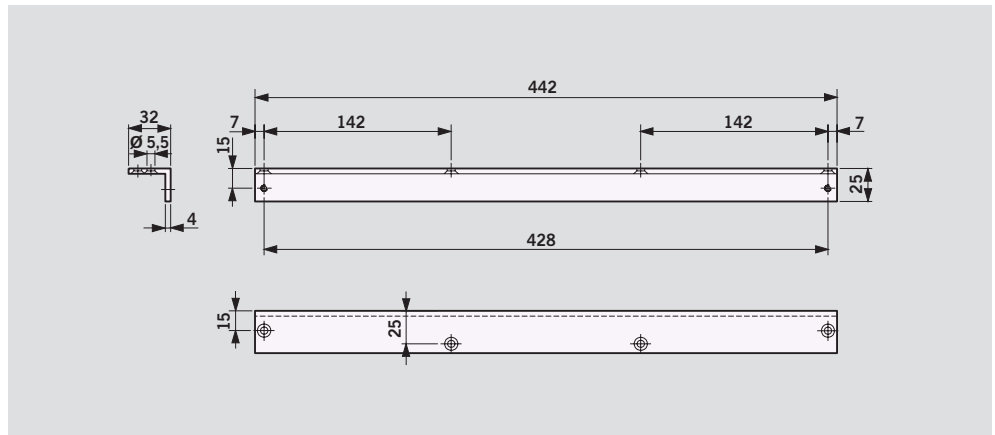
Plaque de montage 40 mm pour G-N, EMF, EMR

Pour montage de la glissière sur le dormant, si le montage direct n'est pas possible.



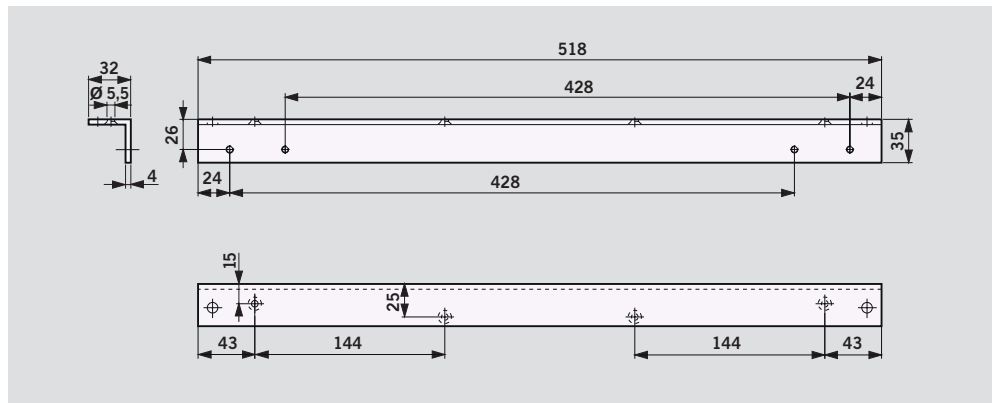
Support en équerre pour G-N

Pour montage de la glissière côté opposé aux paumelles sur linteau profond.

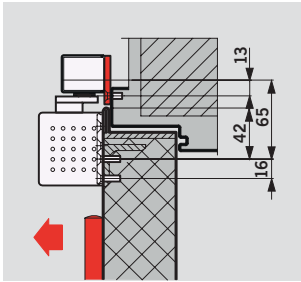


Support en équerre pour G-EMF

Pour montage de la glissière côté opposé aux paumelles sur linteau profond.

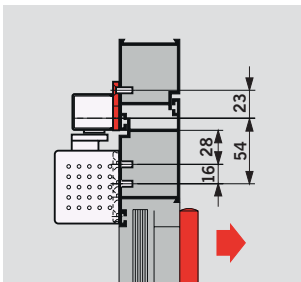
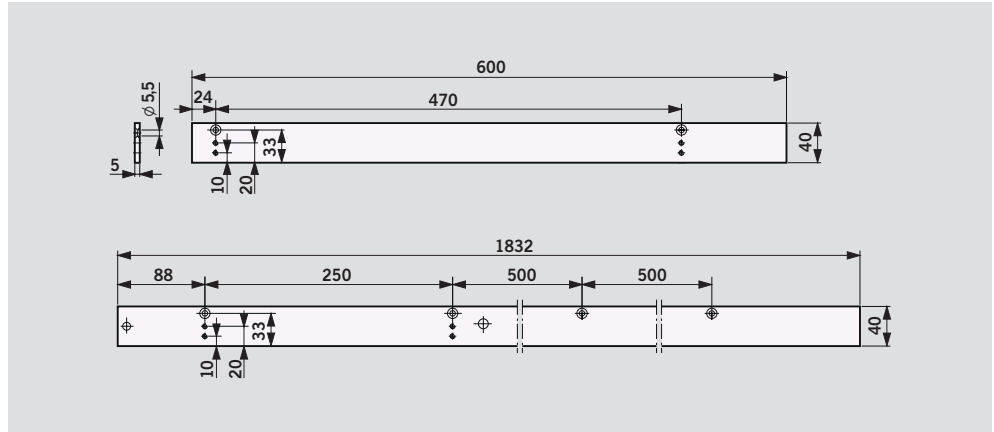


ACCESSOIRES POUR PORTES À DEUX VANTAUX



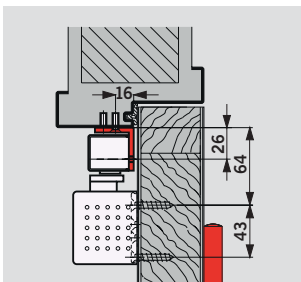
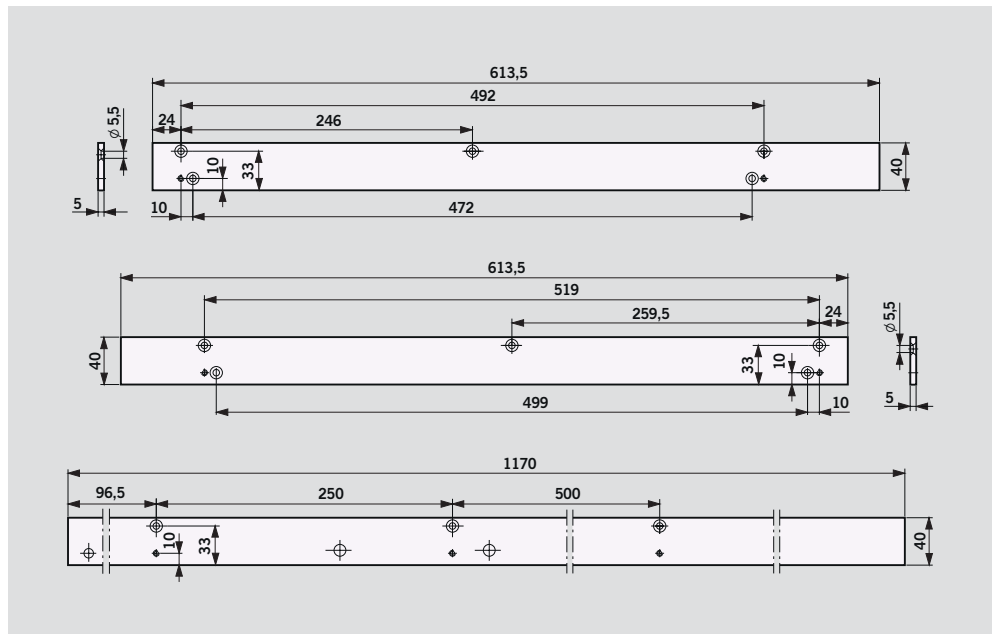
Plaque de montage 40 mm pour G-SR

Pour montage de la glissière sur le dormant, si le montage direct n'est pas possible.



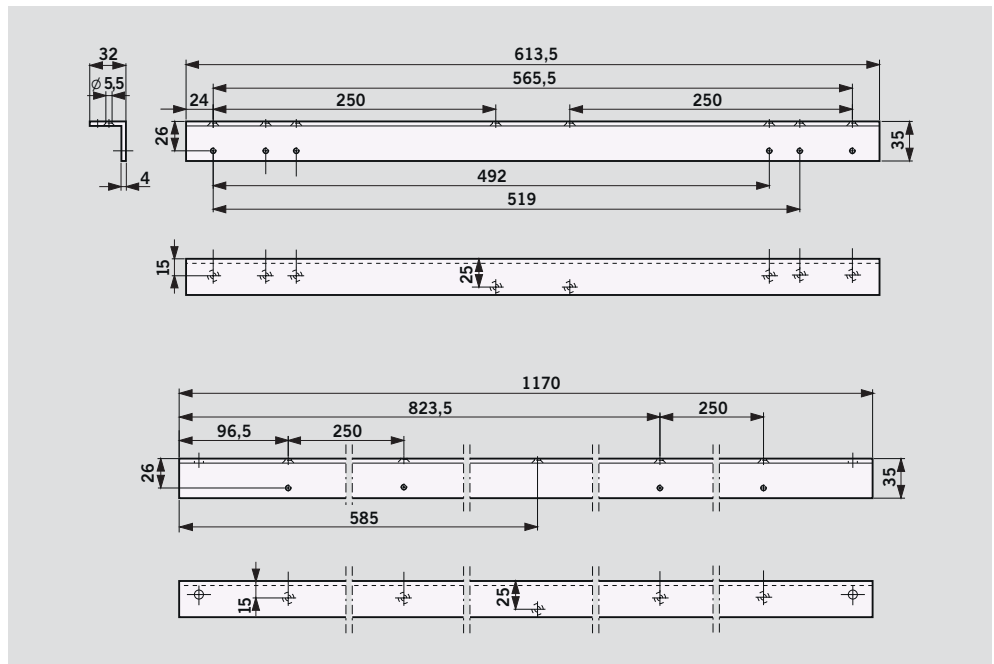
Plaque de montage 40 mm pour G-SR/BG

Pour montage de la glissière sur le dormant, si le montage direct n'est pas possible.



Support en équerre pour G-SR/BG

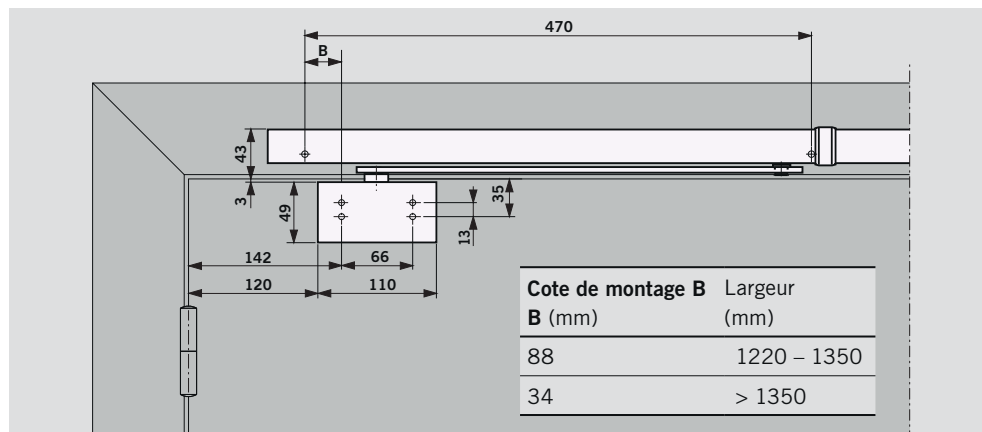
Pour montage de la glissière côté opposé aux paumelles sur linteau profond.



PIVOTS LIBRES G-SR (ACCESSOIRES)

Si le régulateur de fermeture G-SR doit fonctionner indépendamment de ferme-portes, la liaison requise entre le régulateur de fermeture et le vantail est établie par le pivot libre. Exemples d'applications: avec pivots à frein BTS, avec ferme-portes en applique montage côté opposé aux paumelles, ou avec ouvre-porte automatique ED 100/ED 250. Le régulateur de fermeture ne doit pas comporter de dispositif d'arrêt en cas d'installation avec pivots à frein (si un arrêt est souhaité, utiliser le BTS 80 EMB).

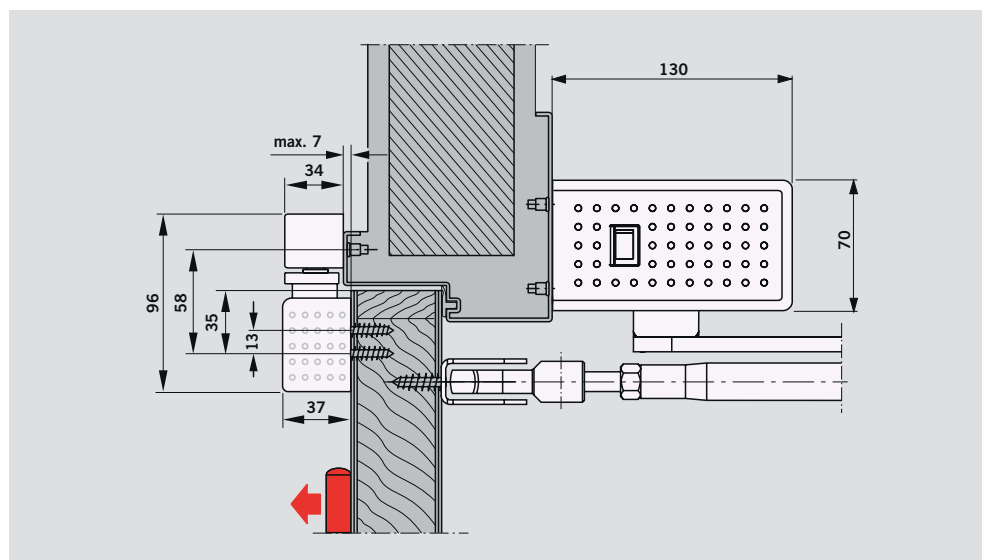
Pivot libre pour régulateur de fermeture G-SR



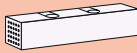
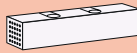
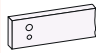



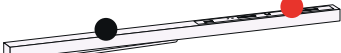
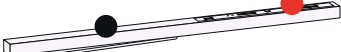
F Applications feu

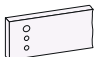

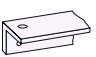

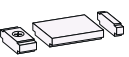
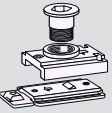
La glissière G-SR avec pivot libre est conçue pour équiper les portes résistantes au feu à deux vantaux.

Dispositif automatique pour portes à vantaux pivotants DORMA ED 100/ED 250 avec régulateur de fermeture G-SR et pivot libre.



LES FERME-PORTES ET LEURS ACCESSOIRES POUR PORTES À UN VANTAIL

			TS 93 B TS 93 B 2S	TS 93 G TS 93 G 2S	Plaque de montage 30 mm pour G-N	Plaque de montage 40 mm pour G-N
						
			2-5 ■ 430200xx 2S 2-5 ■ 430800xx 5-7 ■ 435200xx	2-5 ■ 430300xx 2S 2-5 ■ 430700xx 5-7 ■ 435300xx	644000xx	644100xx
Description du produit, voir page			6	7	24	24
G-N	<input type="checkbox"/> 640100xx	8	<input type="checkbox"/>	<input checked="" type="checkbox"/>	<input type="checkbox"/>	<input checked="" type="checkbox"/>
						
G-EMF	24 V <input type="checkbox"/> 640200xx 48 V <input type="checkbox"/> 640202xx	10	<input type="checkbox"/>	<input checked="" type="checkbox"/>	<input type="checkbox"/>	<input checked="" type="checkbox"/>
						
G-EMR	<input type="checkbox"/> 640700xx	12	<input type="checkbox"/>	<input checked="" type="checkbox"/>	<input type="checkbox"/>	<input checked="" type="checkbox"/>
						
G-EMR DCW®	<input type="checkbox"/> 640703xx	12	<input type="checkbox"/>	<input checked="" type="checkbox"/>	<input type="checkbox"/>	<input checked="" type="checkbox"/>
						

Plaque de montage 40 mm pour G-EMF	Plaque de montage 40 mm pour G-EMR	Support en équerre pour G-N	Support en équerre pour G-EMF	Limiteur d'ouverture pour G-N	Dispositif d'arrêt RF pour G-N
					
644200xx	644600xx	644300xx	644400xx	35800093	18570000
24	24	24	24	8	8
		△		△	△
△			△		
	△				
	△				

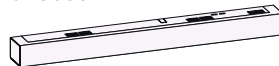
Système de détection de fumée

RMZ

648000xx

RMZ DCW®

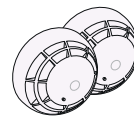
648003xx



RM-N

64830900

conditionnement par 2



Description du produit, voir page 22

xx Finition

01 argent

11 blanc (proche RAL 9016)

10 blanc (proche RAL 9010)

19 noir*

09 couleur spéciale

Livrable également en finition «Design»:

04 façon inox

05 façon laiton poli

*seulement pour TS 93B, TS 93G TS 93B 2S, TS 93G 2S G-N

● Dispositif d'asservissement

● Centrale incendie

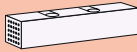
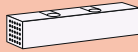
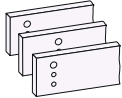
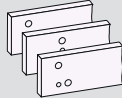




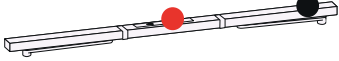
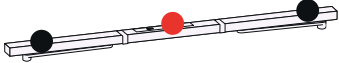
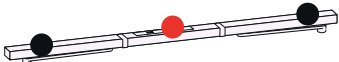
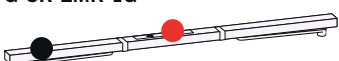


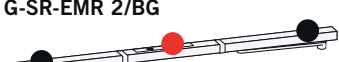

xx couleur

■ corps seul du ferme-porte

□ bras séparé

△ accessoires

LES FERME-PORTES ET LEURS ACCESSOIRES POUR PORTES À DEUX VANTAUX

		TS 93 B TS 93 B 2S	TS 93 G TS 93 G 2S	Plaque de montage pour G-SR	Plaque de montage pour G-SR/BG
					
		2-5 ■ 430200xx 2S 2-5 ■ 430800xx 5-7 ■ 435200xx	2-5 ■ 430300xx 2S 2-5 ■ 430700xx	644800xx	644900xx
Vantail de service Vantail semi-fixe					
Description du produit, voir page		6	7	25	25
G-SR 	<input type="checkbox"/> VK 641010xx <input type="checkbox"/> V 641020xx <input type="checkbox"/> VL 641030xx	14	<input type="checkbox"/> 2 x ■	△	
G-SR-EMF 1  (VR et VL nous consulter)	24 V <input type="checkbox"/> VK 641110xx <input type="checkbox"/> V 641120xx <input type="checkbox"/> VL 641130xx 48 V <input type="checkbox"/> V 641122xx	14	<input type="checkbox"/> 2 x ■	△	
G-SR-EMF 2 	<input type="checkbox"/> VK 641310xx <input type="checkbox"/> V 641320xx <input type="checkbox"/> VL 641330xx	14	<input type="checkbox"/> 2 x ■	△	
G-SR-EMF 1G 	<input type="checkbox"/> VK 641210xx <input type="checkbox"/> V 641220xx <input type="checkbox"/> VL 641230xx	14	<input type="checkbox"/> 2 x ■	△	
G-SR-EMR 1 	<input type="checkbox"/> V 642150xx <input type="checkbox"/> VL 642160xx	14	<input type="checkbox"/> 2 x ■	△	
G-SR-EMR 2 	<input type="checkbox"/> V 642350xx <input type="checkbox"/> VL 642360xx	14	<input type="checkbox"/> 2 x ■	△	
G-SR-EMR 2 DCW® 	<input type="checkbox"/> V 642353xx <input type="checkbox"/> VL 642363xx	14	<input type="checkbox"/> 2 x ■	△	
G-SR-EMR 1G 	<input type="checkbox"/> V 642250xx <input type="checkbox"/> VL 642260xx	14	<input type="checkbox"/> 2 x ■	△	
G-SR/BG 	<input type="checkbox"/> V 641440xx	18		<input type="checkbox"/> 2 x ■	△
G-SR-EMF 2/BG 	24 V <input type="checkbox"/> V 641320xx 48 V <input type="checkbox"/> V 641322xx	18		<input type="checkbox"/> 2 x ■	△
G-SR-EMR 2/BG 	<input type="checkbox"/> V 642770xx	18		<input type="checkbox"/> 2 x ■	△
G-SR-EMR 2 DCW®/BG 	<input type="checkbox"/> V 642773xx	18		<input type="checkbox"/> 2 x ■	△

TEXTES DESCRIPTIFS POUR PORTES À UN VANTAIL

TS 93 B, TS 93 B 2S

Taille EN 2-5
(TS 93 B, TS 93 B 2S)
 Taille EN 5-7 (TS 93 B)
Ferme-porte à glissière doté du design « Contur ». Technologie à came et contre-piston, grande souplesse à l'ouverture de la porte. Conforme à la norme EN 1154 et marqué CE.
Montage sur vantail côté paumelles, montage sur huisserie côté opposé aux paumelles. Force de fermeture réglable par vis. Fonctions hydrauliques réglables confortablement sur face avant au moyen de valves.

TS 93 B : 2 plages de vitesses de fermeture : 180°-70° et 70°-0°, à-coup final 7°-0° accélérable, freinage à l'ouverture et retardement à la fermeture.
TS 93 B 2S : 2 plages de vitesses de fermeture : 180°-15° et 15°-0° accélérable et ralentissable, freinage à l'ouverture.
Plaque de montage avec groupe de perçage universel. Réversible droite gauche. Glissière G-N au design « Contur » d'une seule pièce, réglable en hauteur.

En option :
 Montage ultérieur possible du limiteur d'ouverture à intégrer dans la glissière standard.
 Montage ultérieur possible du dispositif d'arrêt mécanique RF. Angle d'arrêt réglable entre 75° et 150°.

La mise en œuvre du dispositif d'arrêt mécanique RF est interdite sur les portes résistantes au feu et pare-fumée.

Finitions

argent
blanc proche RAL 9010
 9016
 noir
 façon inox
 façon laiton poli
 Couleur spéciale (proche RAL)

Références

DORMA
TS 93 B, TS 93 B 2S, EN 2-5
TS 93 B, EN 5-7
TS 93 B, TS 93 B 2S, RF, EN 2-5
TS 93 B, RF, EN 5-7

TS 93 G, TS 93 G 2S

Taille EN 2-5
(TS 93 G, TS 93 G 2S)
 Taille EN 5-7 (TS 93 G)
Ferme-porte à glissière doté du design « Contur ». Technologie à came et contre-piston, grande souplesse à l'ouverture de la porte. Conforme à la norme EN 1154 et marqué CE.
Montage sur vantail côté opposé aux paumelles, montage sur huisserie côté paumelles. Force de fermeture réglable par vis. Fonctions hydrauliques réglables confortablement sur face avant au moyen de valves.

TS 93 G : 2 plages de vitesses de fermeture : 180°-70° et 70°-0°, à-coup final 7°-0° accélérable, freinage à l'ouverture et retardement à la fermeture.
TS 93 G 2S : 2 plages de vitesses de fermeture : 180°-15° et 15°-0° accélérable et ralentissable, freinage à l'ouverture.
Plaque de montage avec groupe de perçage universel. Réversible droite gauche. Glissière G-N au design « Contur » d'une seule pièce, réglable en hauteur.

En option :
 Montage ultérieur possible du limiteur d'ouverture à intégrer dans la glissière standard.
 Montage ultérieur possible du dispositif d'arrêt mécanique RF. Angle d'arrêt réglable entre 75° et 150°.

La mise en œuvre du dispositif d'arrêt mécanique RF est interdite sur les portes résistantes au feu et pare-fumée.

Finitions

argent
blanc proche RAL 9010
 9016
 noir
 façon inox
 façon laiton poli
 Couleur spéciale (proche RAL)

Références

DORMA
TS 93 G, TS 93 G 2S, EN 2-5
TS 93 G, EN 5-7
TS 93 G, TS 93 G 2S, RF, EN 2-5
TS 93 G RF, EN 5-7

TS 93 B EMF

Taille EN 2-5
Compatible avec les ferme-portes à glissière dotés du design « Contur » TS 93 B 2S et TS 93 B. Technologie à came et contre-piston, grande souplesse à l'ouverture de la porte. Conforme à la norme EN 1154 et marqué CE.
Montage côté paumelles. Force de fermeture réglable par vis. Fonctions hydrauliques réglables confortablement sur face avant au moyen de valves :

Vitesse de fermeture, à-coup final, freinage à l'ouverture et retardement à la fermeture. Plaque de montage avec groupe de perçage universel. Réversible droite gauche.
Glissière EMF avec arrêt électromécanique 24 V DC intégré, conforme à la norme EN 1155. Angle d'arrêt (80°-140°) et force de maintien réglables en continu.
Habillage Design « Contur » d'une seule pièce, hauteur 30 mm.

Homologué par l'Institut DIBT de Berlin comme installation d'asservissement de porte résistante au feu incendie.

Finitions

argent
blanc proche RAL 9010
 9016
 façon inox
 façon laiton poli
 Couleur spéciale (proche RAL)

Références

DORMA
TS 93 B EMF, EN 2-5

TS 93 G EMF

Taille EN 2-5
Compatible avec les ferme-portes à glissière dotés du design « Contur » TS 93 G 2S et TS 93 G. Technologie à came et contre-piston, grande souplesse à l'ouverture de la porte. Conforme à la norme EN 1154 et marqué CE.
Montage côté opposé aux paumelles. Force de fermeture réglable par vis. Fonctions hydrauliques réglables confortablement sur face avant au moyen de valves :

Vitesse de fermeture, à-coup final, freinage à l'ouverture et retardement à la fermeture. Plaque de montage avec groupe de perçage universel. Réversible droite gauche.
Glissière EMF avec arrêt électromécanique 24 V CC intégré, conforme à la norme EN 1155. Angle d'arrêt (80°-120°) et force de maintien réglables en continu.
Habillage Design « Contur » d'une seule pièce, hauteur 30 mm.

Homologué par l'Institut DIBT de Berlin comme installation d'asservissement de porte résistante au feu incendie.

Finitions

argent
blanc proche RAL 9010
 9016
 façon inox
 façon laiton poli
 Couleur spéciale (proche RAL)

Références

DORMA
TS 93 G EMF, EN 2-5

TS 93 B EMR

Taille EN 2-5
Compatible avec les ferme-portes à glissière dotés du design « Contur » TS 93 B 2S et TS 93 B. Technologie à came et contre-piston, grande souplesse à l'ouverture de la porte. Conforme à la norme EN 1154 et marqué CE. Montage côté paumelles. Force de fermeture réglable par vis. Fonctions hydrauliques réglables confortablement sur face avant au moyen de valves : Vitesse de fermeture, à coup final, freinage à l'ouverture et retardement à la fermeture. Plaque de montage avec groupe de perçage universel. Réversible droite gauche.

Glissière EMR avec détecteur de fumée intégré doté d'un indicateur de service et de maintenance et d'un arrêt électromécanique, 24 V CC, conforme à la norme EN 1155. Angle d'arrêt (80°-140°) et force de maintien réglable en continu. Possibilité de raccorder des détecteurs supplémentaires, ainsi qu'un déclencheur manuel externe. Un contact d'alarme libre de potentiel est également disponible. Habillage design « Contur » d'une seule pièce, hauteur 30 mm.

Conforme à la norme EN 54-7, et homologué par l'Institut DIBt de Berlin, comme dispositif autonome de détection et d'asservissement de porte résistante au feu incendie.

Modèle

TS 93 B EMR avec bloc d'alimentation intégré. Tension d'alimentation 230 V CA, tension de service 24 V CC.

TS 93 B EMR DCW®

Détecteur de fumée sans bloc d'alimentation à raccorder au bus DORMA DCW®.

en option : module d'alarme intégré pour la surveillance acoustique.

Finitions

argent
blanc proche RAL 9010
 9016
 façon inox
 façon laiton poli
 Couleur spéciale (proche RAL)

Références

DORMA
TS 93 B EMR, EN 2-5
TS 93 B EMR DCW®, EN 2-5

TS 93 G EMR

Taille EN 2-5
Compatible avec les ferme-portes à glissière dotés du design « Contur » TS 93 G 2S et TS 93 G. Technologie à came et contre-piston, grande souplesse à l'ouverture de la porte. Conforme à la norme EN 1154 et marqué CE. Montage côté opposé aux paumelles. Force de fermeture réglable par vis. Fonctions hydrauliques réglables confortablement sur face avant au moyen de valves : Vitesse de fermeture, à coup final, freinage à l'ouverture et retardement à la fermeture. Plaque de montage

avec groupe de perçage universel. Réversible droite gauche. Glissière EMR avec détecteur de fumée intégré doté d'un indicateur de service et de maintenance et d'un arrêt électromécanique, 24 V CC, conforme à la norme EN 1155. Angle d'arrêt (80°-140°) et force de maintien réglable en continu. Possibilité de raccorder des détecteurs supplémentaires, ainsi qu'un déclencheur manuel externe. Un contact d'alarme libre de potentiel est également disponible. Habillage design « Contur » d'une seule pièce, hauteur 30 mm.

Conforme à la norme EN 54-7, et homologué par l'Institut DIBt de Berlin, comme dispositif autonome de détection et d'asservissement de porte résistante au feu incendie.

Modèle

TS 93 G EMR avec bloc d'alimentation intégré. Tension d'alimentation 230 V CA, tension de service 24 V CC.

TS 93 G EMR DCW®

Détecteur de fumée sans bloc d'alimentation, à raccorder au bus DORMA DCW®.

en option : module d'alarme intégré pour la surveillance acoustique.

Finitions

argent
blanc proche RAL 9010
 9016
 façon inox
 façon laiton poli
 Couleur spéciale (proche RAL)

Références

DORMA
TS 93 G EMR, EN 2-5
TS 93 G EMR DCW®, EN 2-5

RMZ

Centrale autonome de détection de fumée dotée du design « Contur », avec indicateur de service et de maintenance, bloc d'alimentation intégré et détecteur optique de fumée pour un montage sur huisserie. Dédié à la commande de dispositifs d'asservissement DORMA. Possibilité de raccorder des détecteurs supplémentaires, ainsi qu'un déclencheur manuel externe. Un contact d'alarme

libre de potentiel est également disponible. Réinitialisable via un reset manuel. Habillage design « Contur » d'une seule pièce, hauteur 30 mm.

Conforme à la norme EN 54-7, et homologué par l'Institut DIBt de Berlin, comme dispositif autonome de détection et d'asservissement de porte résistante au feu incendie.

Modèle

RMZ avec bloc d'alimentation intégré. Tension d'alimentation 230 V CA, tension de service 24 V CC.

RMZ DCW®

Détecteur de fumée sans bloc d'alimentation à raccorder au bus DORMA DCW®.

en option : module d'alarme intégré pour la surveillance acoustique.

Finitions

argent
blanc proche RAL 9016
 façon inox
 façon laiton poli
 Couleur spéciale (proche RAL)

Références

DORMA
RMZ
RMZ DCW®

RM-N

Détecteur de fumée optique, 24 V CC, pour le montage au plafond. Utilisation possible en tant que deuxième ou troisième détecteur sur toutes les installations d'asservissement DORMA.

Avec contact inverseur libre de potentiel.

Finitions

Blanc, cf. RAL 9003

Références

DORMA RM-N

TEXTE D'APPEL D'OFFRES POUR PORTES À DEUX VANTAUX

TS 93 GSR

Taille EN 2-5
Compatible avec les ferme-portes à glissière dotés du design « Contur » TS 93 B 2S et TS 93 B. Technologie à came et contre-piston, grande souplesse à l'ouverture de la porte. Conforme à la norme EN 1154 et marqué CE. Montage sur vantail côté paumelles. Force de fermeture réglable par vis. Fonctions hydrauliques réglables confortablement sur face avant au moyen de valves : Vitesse de fermeture, à coup final, freinage à l'ouverture et retardement à la fermeture. Plaque de montage avec groupe de perçage universel. Réversible droite gauche. Glissière GSR avec régulateur de fermeture mécanique

blement sur face avant au moyen de valves : Vitesse de fermeture, à coup final, freinage à l'ouverture et retardement à la fermeture. Plaque de montage avec groupe de perçage universel. Réversible droite gauche. Glissière GSR avec régulateur de fermeture mécanique intégré, conforme à la norme EN 1158. Séquence de fermeture réalisée par système de blocage mécanique à bague inclinée,

indépendant de l'action hydraulique du ferme-porte. Protection contre les manipulations erronées. Habillage design « Contur » continu, hauteur 30 mm. Réversible droite gauche.

Finitions

- argent
- blanc proche RAL 9016
- noir
- façon inox
- Couleur spéciale (proche RAL)

Références

DORMA
TS 93 GSR

TS 93 GSR-EMF

Taille EN 2-5
Compatible avec les ferme-portes à glissière dotés du design « Contur » TS 93 B 2S et TS 93 B. Technologie à came et contre-piston, grande souplesse à l'ouverture de la porte. Conforme à la norme EN 1154 et marqué CE. Montage sur vantail côté paumelles. Force de fermeture réglable par vis. Fonctions hydrauliques réglables confortablement sur face avant au moyen de valves : Vitesse de fermeture, à coup final, freinage à l'ouverture et retardement à la fermeture. Plaque de montage avec groupe de perçage universel. Réversible droite gauche. Glissière GSR avec régulateur de fermeture mécanique

intégré, conforme à la norme EN 1158. Séquence de fermeture réalisée par système de blocage mécanique à bague inclinée, indépendant de l'action hydraulique du ferme-porte. Protection contre les manipulations erronées. Arrêt électromécanique 24 V CC intégré, conforme à la norme EN 1155. Angle d'arrêt (80°-130°) et force de maintien réglables en continu. Habillage design « Contur » continu, hauteur 30 mm. Réversible droite gauche.

Homologué par l'Institut DIBt de Berlin comme installation d'asservissement de porte résistante au feu incendie.

Modèle

TS 93 GSR-EMF 1 avec arrêt électromécanique intégré dans le vantail semi-fixe

TS 93 GSR-EMF 2 avec arrêt électromécanique intégré dans le vantail de service et le vantail semi-fixe

TS 93 GSR-EMF 1G avec arrêt électromécanique intégré dans le vantail de service

Finitions

- argent
- blanc proche RAL 9016
- noir
- façon inox
- Couleur spéciale (proche RAL)

Références

DORMA
TS 93 GSR-EMF 1
TS 93 GSR-EMF 2
TS 93 GSR-EMF 1G

TS 93 GSR-EMR

Taille EN 2-5
Compatible avec les ferme-portes à glissière dotés du design « Contur » TS 93 B 2S et TS 93 B. Technologie à came et contre-piston, grande souplesse à l'ouverture de la porte. Conforme à la norme EN 1154 et marqué CE. Montage sur vantail côté paumelles. Force de fermeture réglable par vis. Fonctions hydrauliques réglables confortablement sur face avant au moyen de valves : Vitesse de fermeture, à coup final, freinage à l'ouverture et retardement à la fermeture. Plaque de montage avec groupe de perçage universel. Réversible droite gauche. Centrale autonome avec détecteur de fumée intégré dans la glissière GSR, doté d'un indicateur de service et de maintenance. Possibilité de raccorder des détecteurs supplémentaires, ainsi qu'un déclencheur manuel externe. Contact d'alarme libre de potentiel disponible.

Tension d'alimentation 230 V CA, tension de service 24 V CC. Glissière GSR avec régulateur de fermeture mécanique intégré, conforme à la norme EN 1158. Arrêt électromécanique, 24 V CC conforme à la norme EN 1155. Plage d'arrêt (80°-130°) et force de maintien réglable en continu. Séquence de fermeture réalisée par système de blocage mécanique à bague inclinée, indépendant de l'action hydraulique du ferme-porte. Protection contre les manipulations erronées. Habillage design « Contur » continu, hauteur 30 mm. Réversible droite gauche. Conforme à la norme EN 54-7, et homologué par l'Institut DIBt de Berlin, comme dispositif autonome de détection et d'asservissement de porte résistante au feu incendie.

Modèle

TS 93 GSR-EMR 1 avec arrêt électromécanique intégré dans le vantail semi-fixe

TS 93 GSR-EMR 2 avec arrêt électromécanique intégré dans le vantail de service et le vantail semi-fixe

TS 93 GSR-EMR 1G avec arrêt électromécanique intégré dans le vantail de service

TS 93 GSR-EMR 2 DCW® Détecteur de fumée sans bloc d'alimentation à raccorder au bus DORMA DCW®. Avec arrêt électromécanique intégré dans le vantail de service et le vantail semi-fixe.

Finitions

- argent
- blanc proche RAL 9016
- façon inox
- Couleur spéciale (proche RAL)

Références

DORMA
TS 93 GSR-EMR 1
TS 93 GSR-EMR 2
TS 93 GSR-EMR 1G
TS 93 GSR-EMR 2 DCW®

TS 93 GSR/BG

Taille EN 2-5
Compatible avec les ferme-portes à glissière dotés du design « Contur » TS 93 G 2S et TS 93 G. Technologie à came et contre-piston, grande souplesse à l'ouverture de la porte. Conforme à la norme EN 1154 et marqué CE. Montage sur vantail côté opposé aux paumelles. Force de fermeture réglable par vis. Fonctions hydrauliques réglables confortablement sur face avant au moyen de valves : Vitesse de fermeture, à coup final, freinage à l'ouverture et retardement à la fermeture. Plaque de montage avec groupe de perçage universel. Réversible droite gauche.

blement sur face avant au moyen de valves : Vitesse de fermeture, à coup final, freinage à l'ouverture et retardement à la fermeture. Plaque de montage avec groupe de perçage universel. Réversible droite gauche. Glissière GSR avec régulateur de fermeture mécanique intégré, conforme à la norme EN 1158. Séquence de fermeture réalisée par système de blocage mécanique à bague

inclinée, indépendant de l'action hydraulique du ferme-porte. Protection contre les manipulations erronées. Habillage design « Contur » continu, hauteur 30 mm. Réversible droite gauche.

Homologué par l'Institut DIBT de Berlin, comme dispositif associé avec les portes résistantes au feu incendie.

Finitions

- argent
- blanc proche RAL 9016
- façon inox
- Couleur spéciale (proche RAL)

Références

DORMA
TS 93 GSR/BG

TS 93 GSR-EMF 2/BG

Taille EN 2-5
Compatible avec les ferme-portes à glissière dotés du design « Contur » TS 93 G 2S et TS 93 G. Technologie à came et contre-piston, grande souplesse à l'ouverture de la porte. Conforme à la norme EN 1154 et marqué CE. Montage sur vantail côté opposé aux paumelles. Force de fermeture réglable par vis. Fonctions hydrauliques réglables confortablement sur face avant au moyen de valves : Vitesse de fermeture, à coup final, freinage à l'ouverture et retardement à la fermeture. Plaque de montage avec groupe de perçage universel. Réversible droite gauche.

Glissière GSR avec régulateur de fermeture mécanique intégré, conforme à la norme EN 1158. Séquence de fermeture réalisée par système de blocage mécanique à bague inclinée, indépendant de l'action hydraulique du ferme-porte. Protection contre les manipulations erronées. Arrêt électromécanique 24 V CC intégré dans le vantail de service et le vantail semi-fixe, conforme à la norme EN 1155. Angle d'arrêt (80°-120°) et force de maintien réglables en continu. Habillage design « Contur » continu, hauteur 30 mm. Réversible droite gauche.

Homologué par l'Institut DIBT de Berlin comme installation d'asservissement de porte résistante au feu incendie.

Finitions

- argent
- blanc proche RAL 9016
- façon inox
- Couleur spéciale (proche RAL)

Références

DORMA
TS 93 G-SR-EMF 2/BG

TS 93 GSR-EMR 2/BG

Taille EN 2-5
Compatible avec les ferme-portes à glissière dotés du design « Contur » TS 93 G 2S et TS 93 G. Technologie à came et contre-piston, grande souplesse à l'ouverture de la porte. Conforme à la norme EN 1154 et marqué CE. Montage sur vantail côté opposé aux paumelles. Force de fermeture réglable par vis. Fonctions hydrauliques réglables confortablement sur face avant au moyen de valves : Vitesse de fermeture, à coup final, freinage à l'ouverture et retardement à la fermeture. Plaque de montage avec groupe de perçage universel. Réversible droite gauche. Centrale autonome avec détecteur de fumée intégré dans la glissière GSR, doté d'un indicateur de service et de maintenance. Possibilité de raccorder des détecteurs supplémentaires, ainsi qu'un déclencheur manuel externe. Contact d'alarme libre de potentiel disponible. Tension d'alimentation 230 V CA, tension de service 24 V CC.

Glissière GSR avec régulateur de fermeture mécanique intégré, conforme à la norme EN 1158. Arrêt électromécanique, 24 V CC conforme à la norme EN 1155, dans le vantail de service et le vantail semi-fixe. Plage d'arrêt (80°-130°) et force de maintien réglable en continu. Séquence de fermeture réalisée par système de blocage mécanique à bague inclinée, indépendant de l'action hydraulique du ferme-porte. Protection contre les manipulations erronées. Habillage design « Contur » continu, hauteur 30 mm. Réversible droite gauche. Conforme à la norme EN 54-7, et homologué par l'Institut DIBT de Berlin, comme dispositif autonome de détection et d'asservissement de porte résistante au feu incendie.

Modèle

TS 93 GSR-EMR 2/BG avec arrêt électromécanique intégré dans le vantail de service et le vantail semi-fixe

TS 93 GSR-EMR 2 DCW®/BG Détecteur de fumée sans bloc d'alimentation à raccorder au bus DORMA DCW®. Avec arrêt électromécanique intégré dans le vantail de service et le vantail semi-fixe.

Finitions

- argent
- blanc proche RAL 9016
- façon inox
- Couleur spéciale (proche RAL)

Références

DORMA
TS 93 GSR-EMR2/BG
TS 93 GSR-EMR 2 DCW®/BG



DORMA France
2-4 rue des Sarrazins
94046 Créteil Cedex
FRANCE
Tél. +33 1 41 94 24 00
Fax +33 1 41 94 24 01
www.dorma.com

DORMA foquin S.A.
Lieven Bauwensstraat 21a
8200 Brugge
BELGIQUE
Tél. +32 50 45 15 70
info@dorma.be
www.dorma.com

DORMA Schweiz AG
Lerchentalstrasse 2a
9016 St. Gallen
SUISSE
Tél. +41 844 22 00 20
ch-info@dorma.com
www.dorma.com