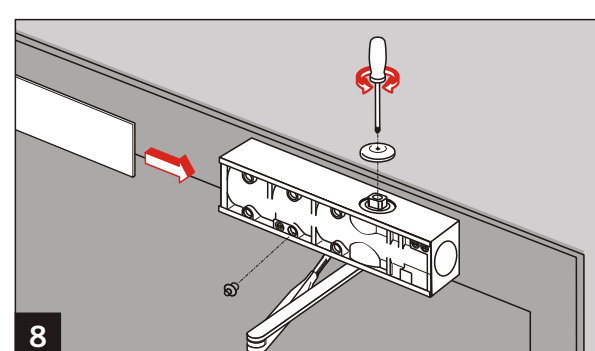
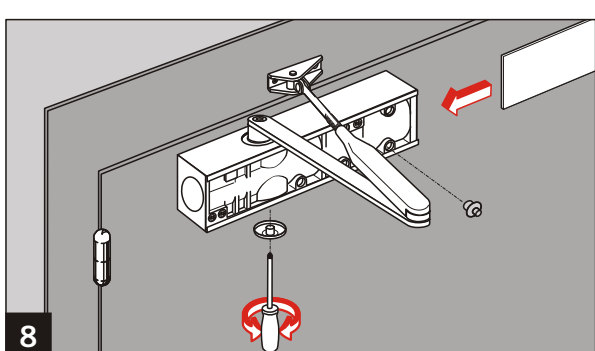
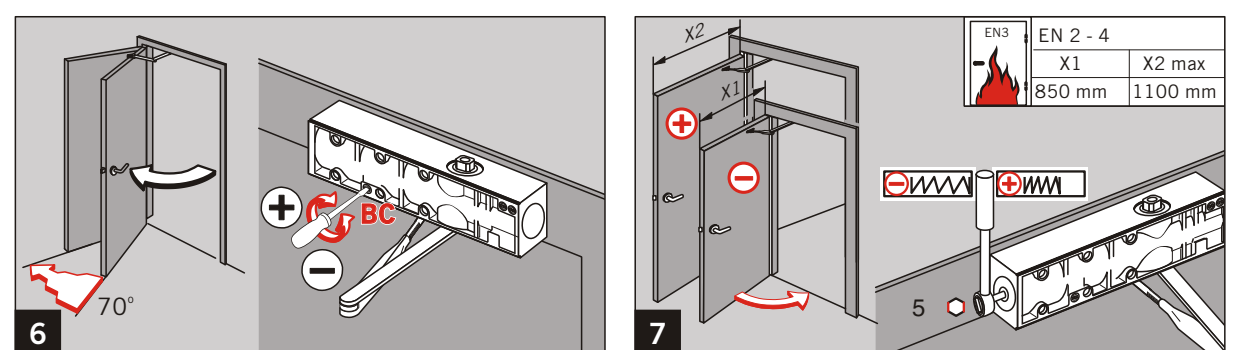
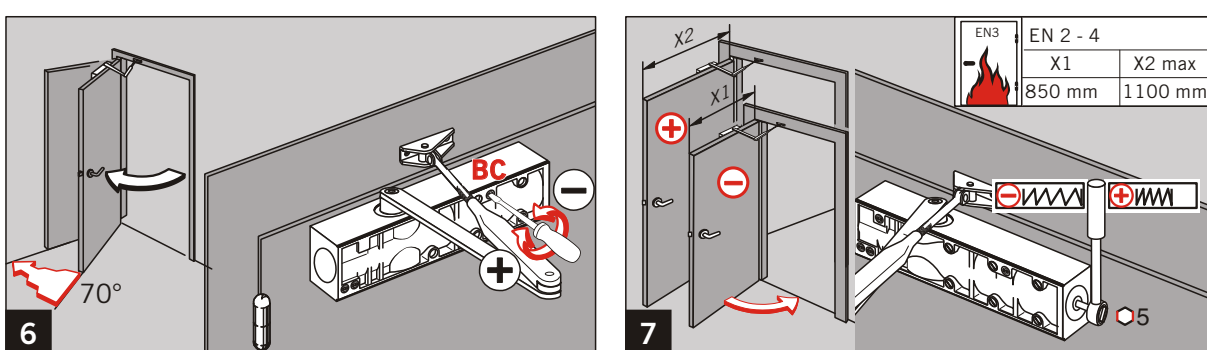
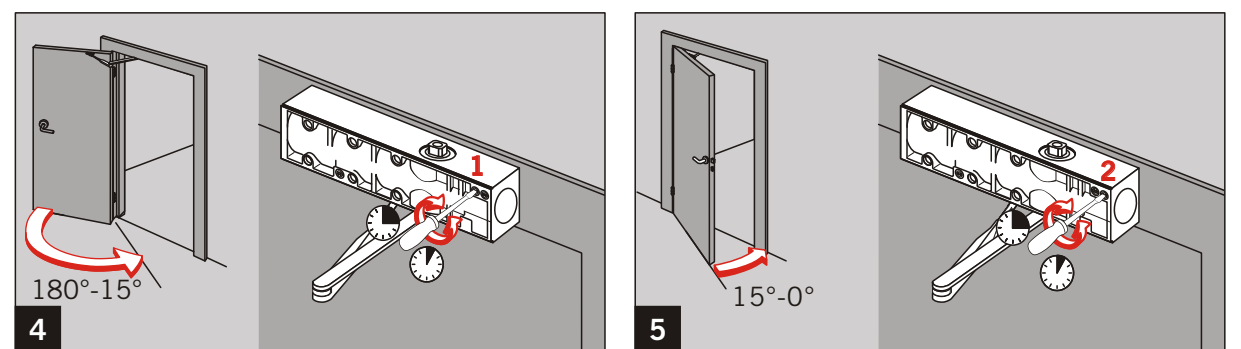
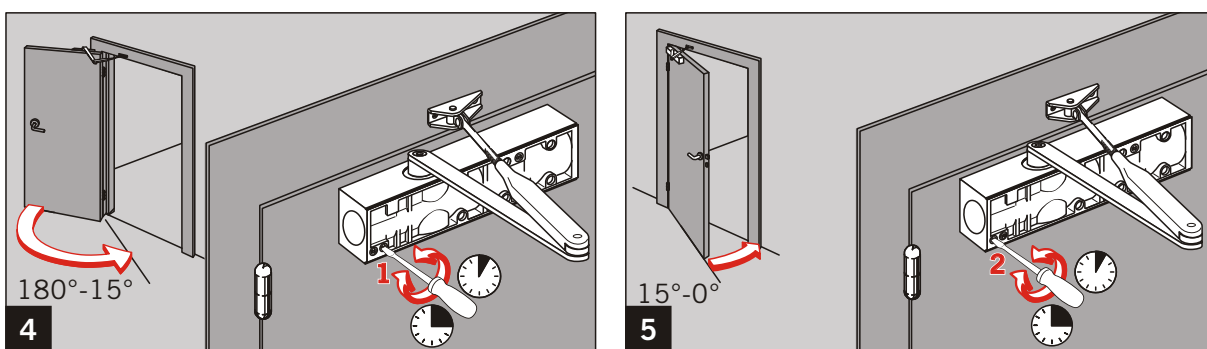
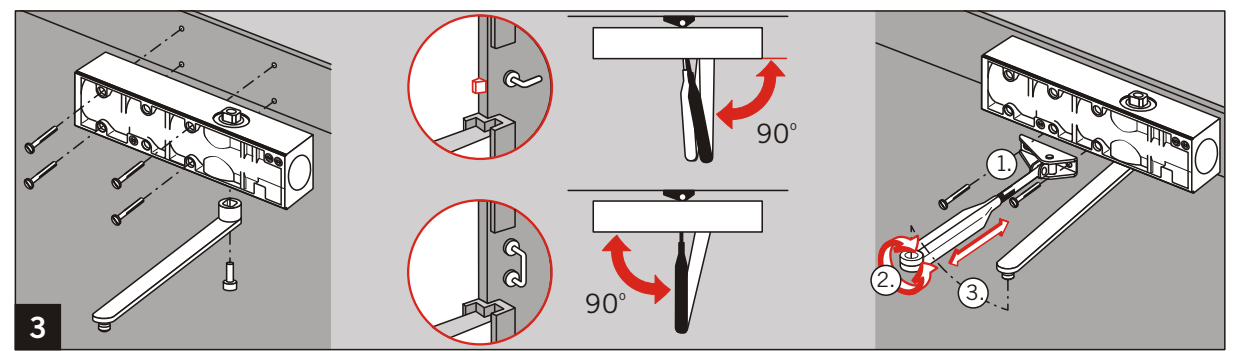
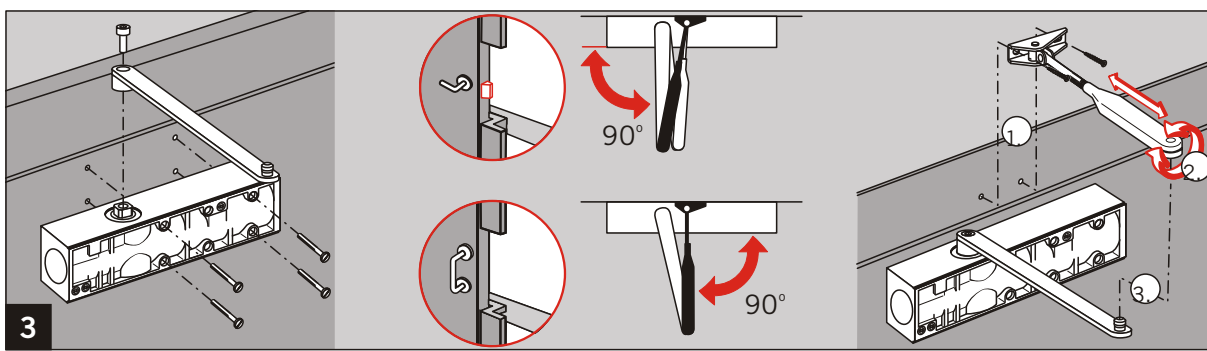
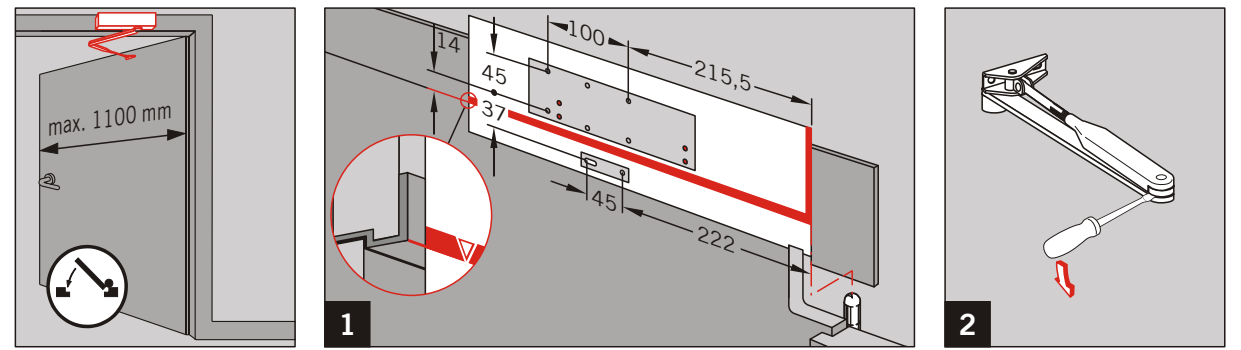
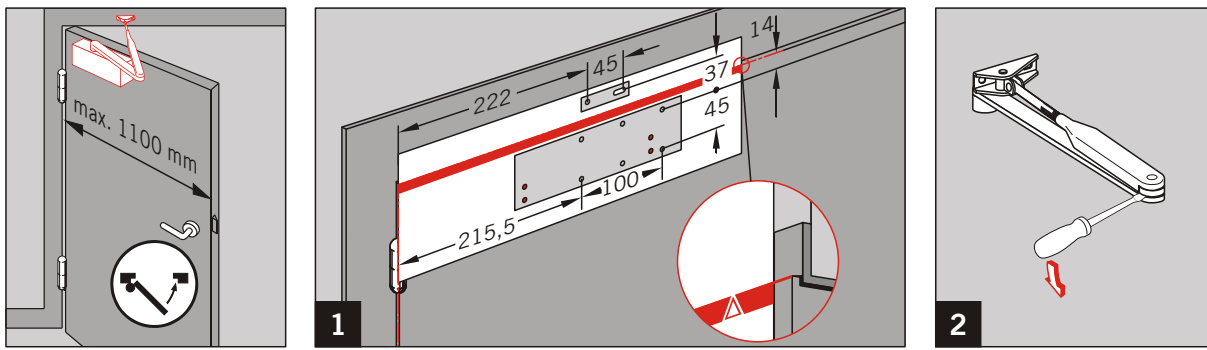
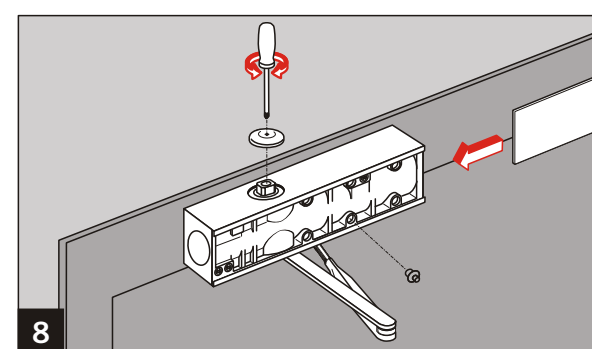
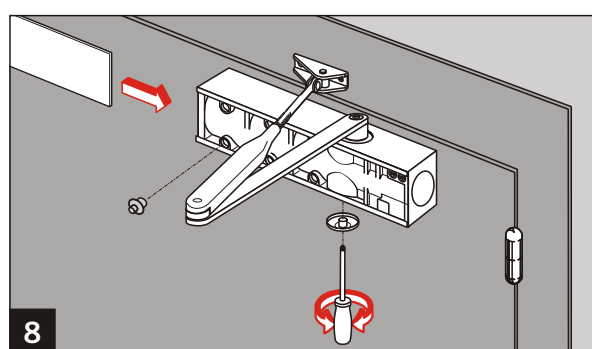
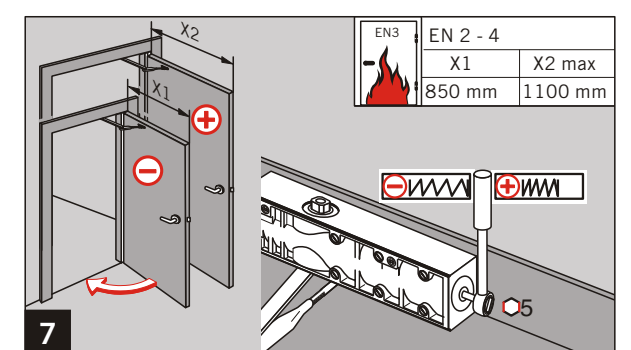
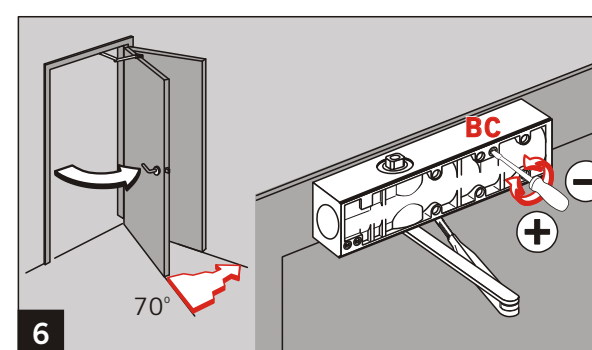
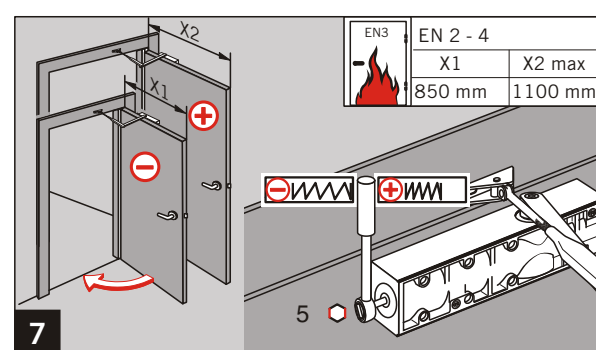
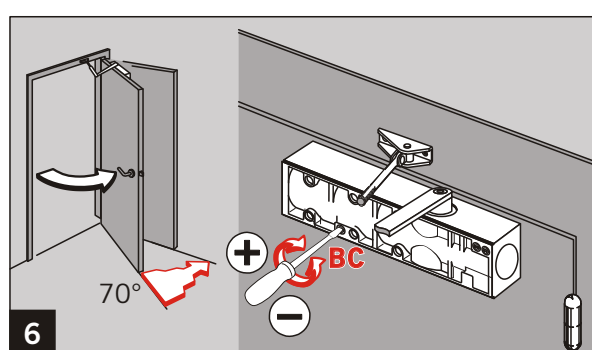
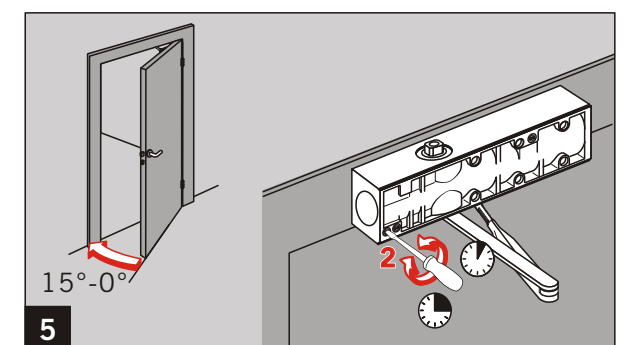
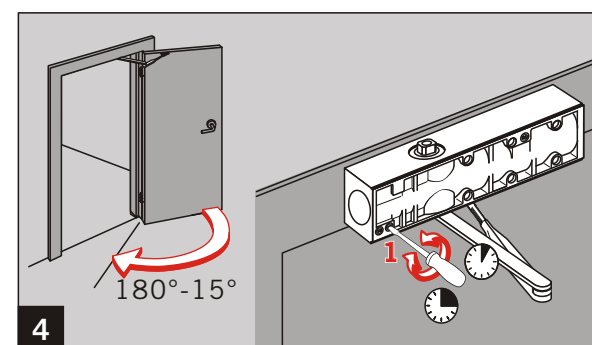
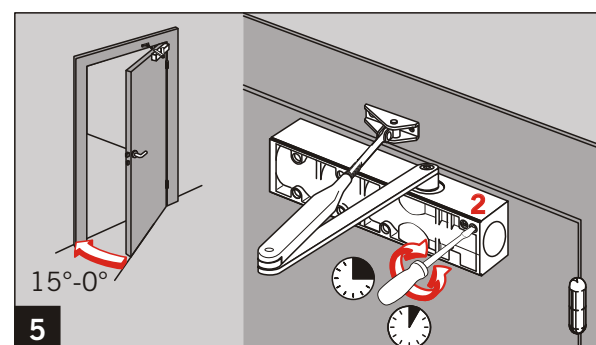
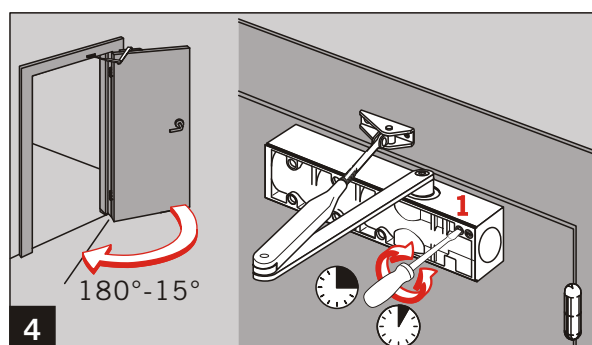
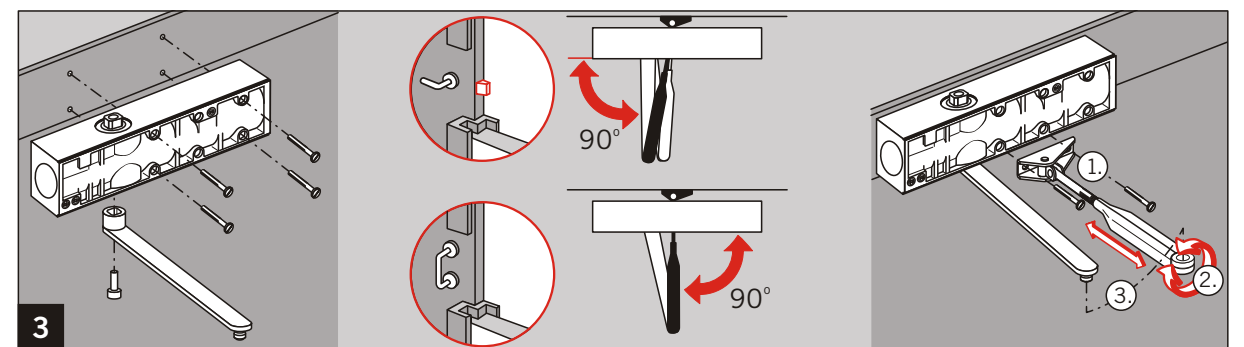
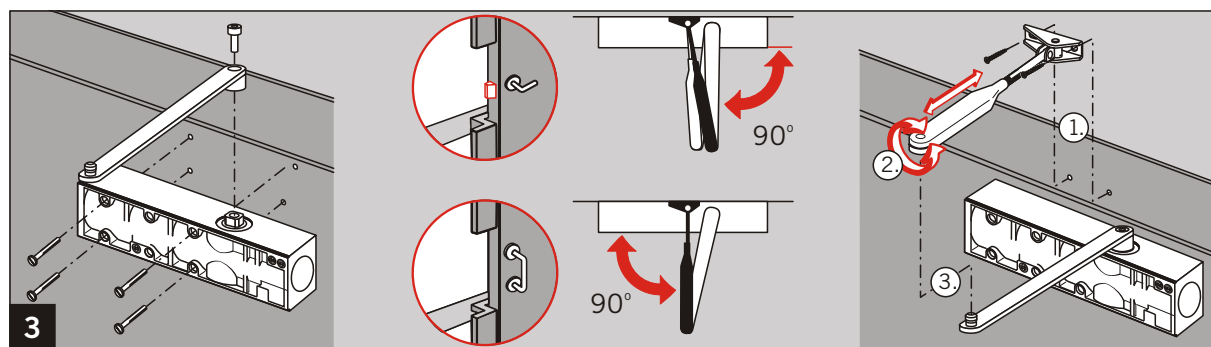
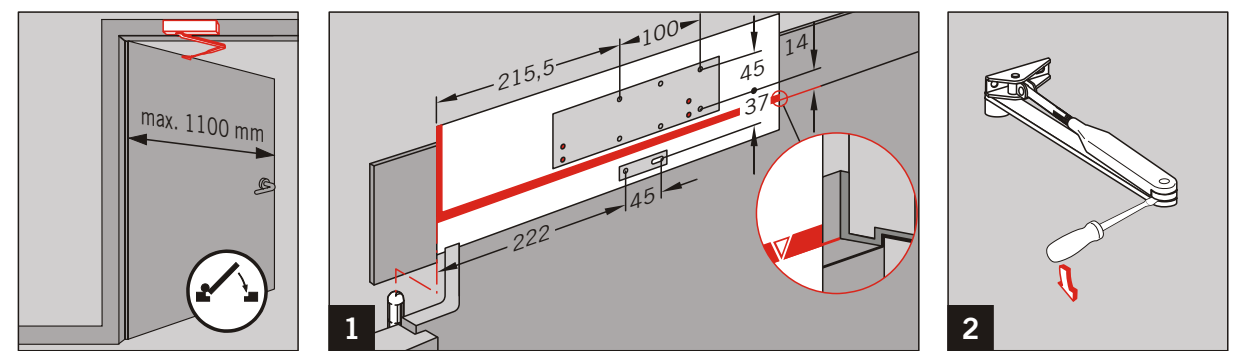
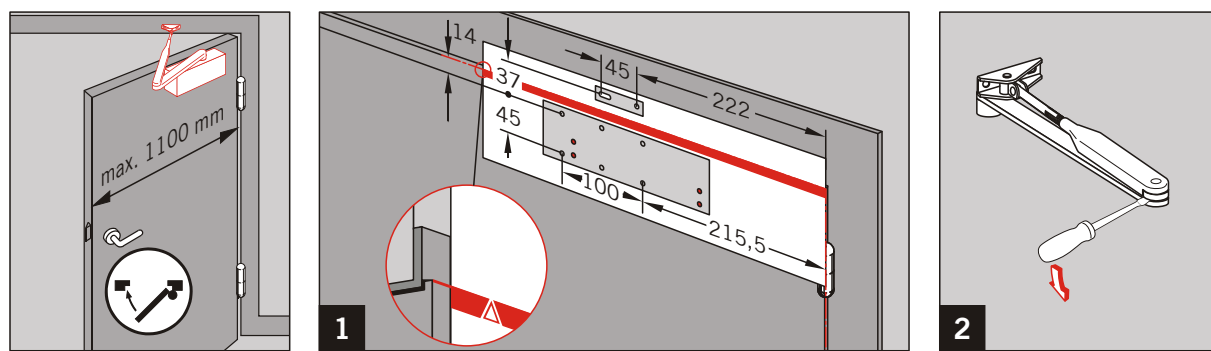
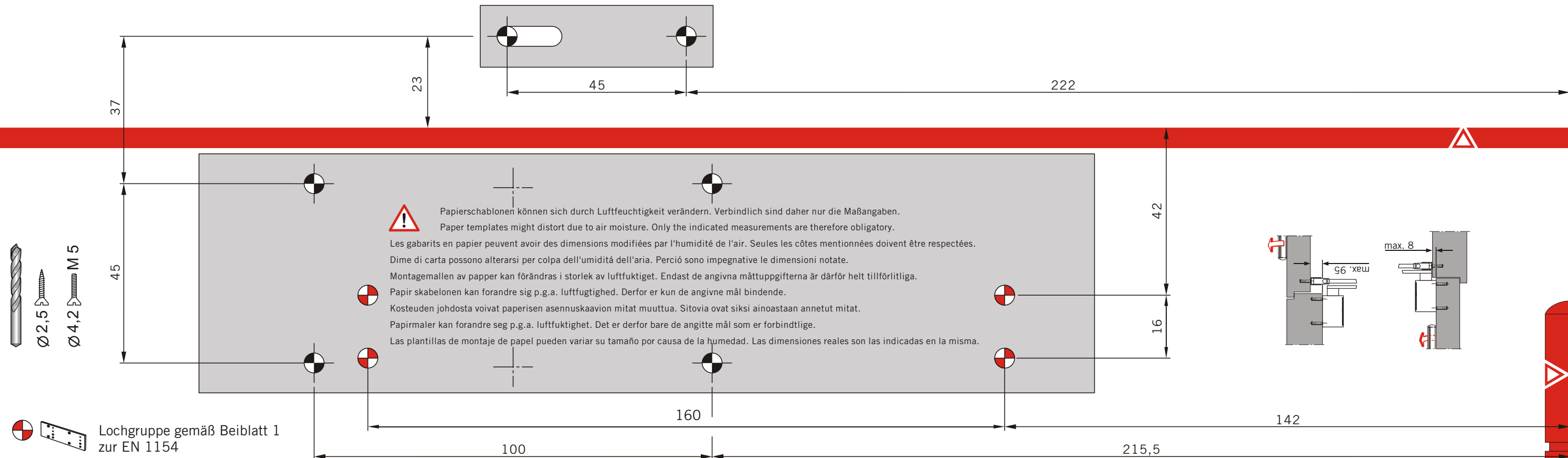


WN 056355 45532 01/06



04
2 1 1 1 4
4 8 4
DORMA GmbH + Co. KG
Postfach 4009
58 247 Erpeletal
0432 - BPR-0007 EN 1154:1996+A1:2002
Dangerous substances: None



Änderungen vorbehalten
Subject to change without notice