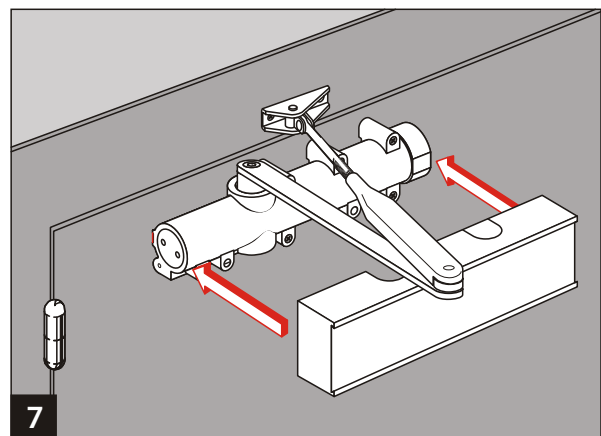
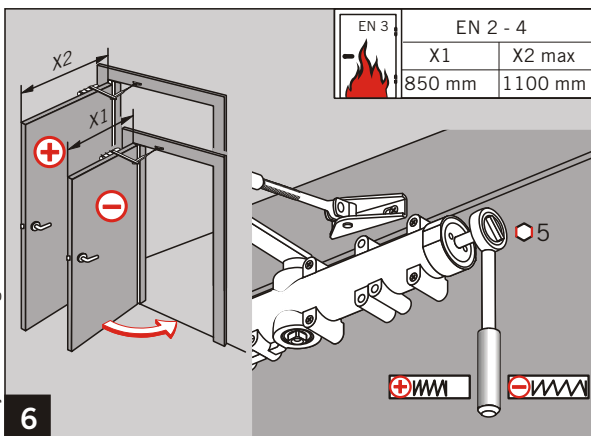
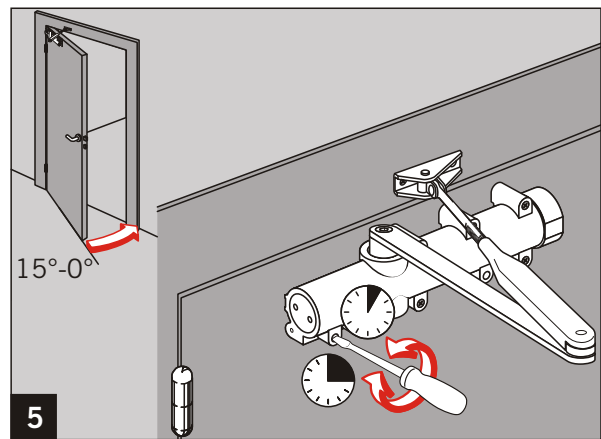
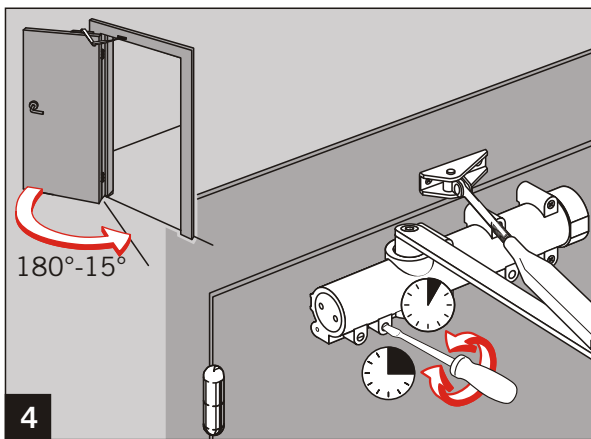
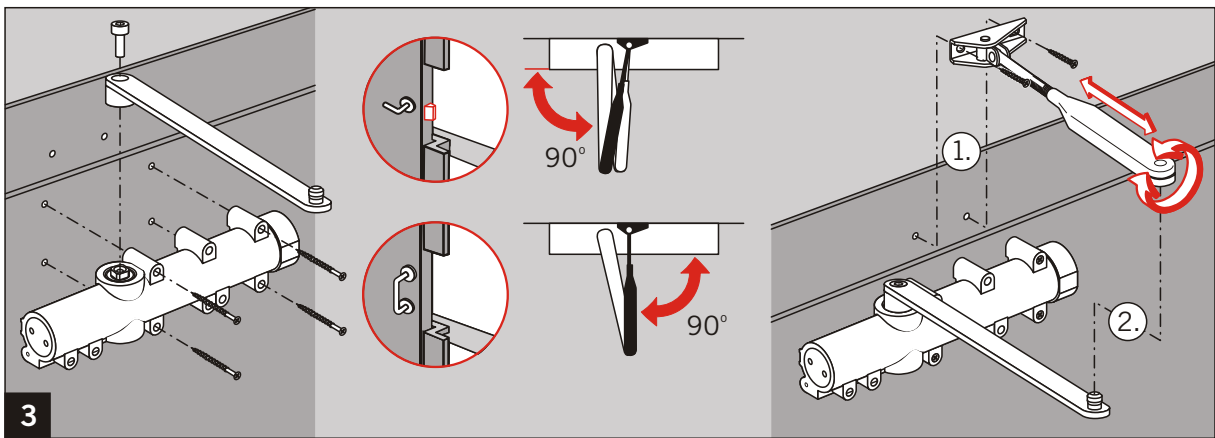
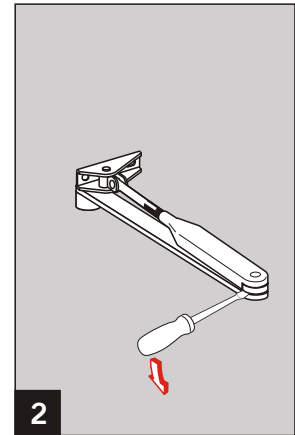
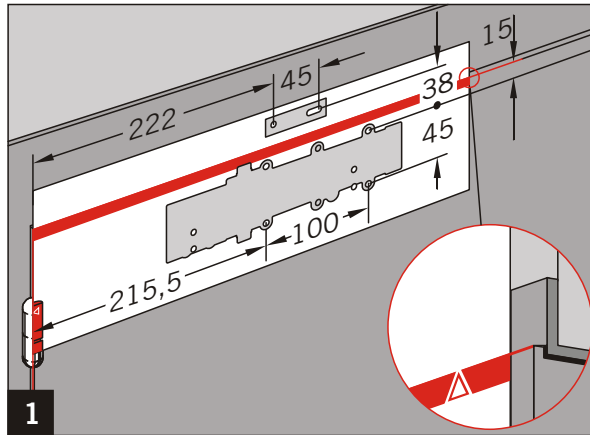
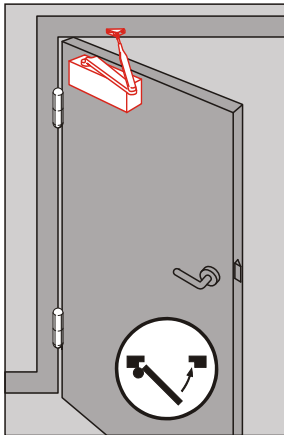


WN 055435 45532
09/04
1/4

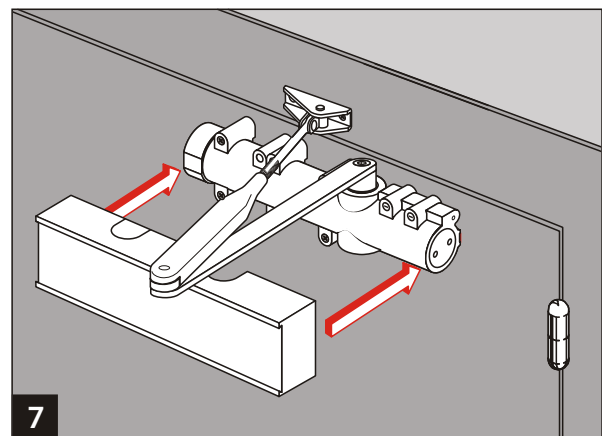
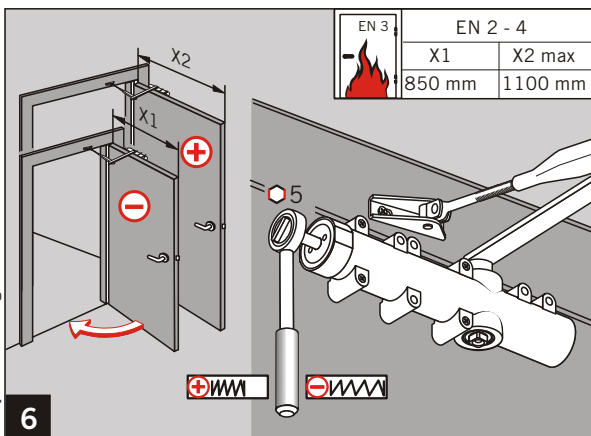
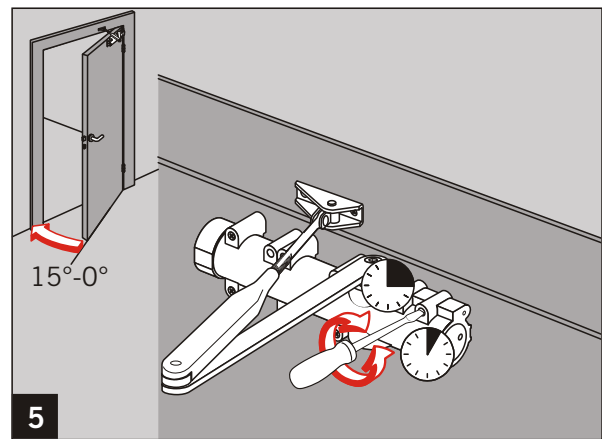
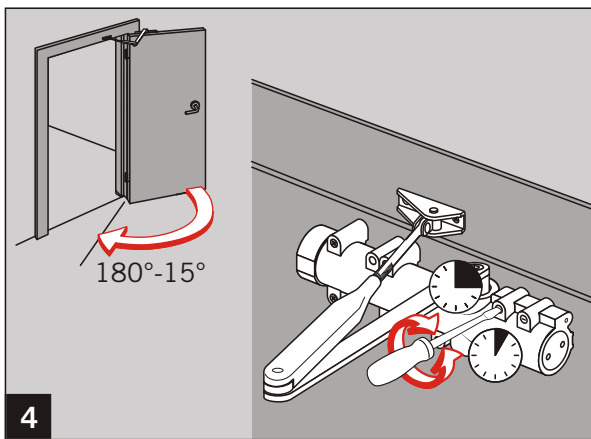
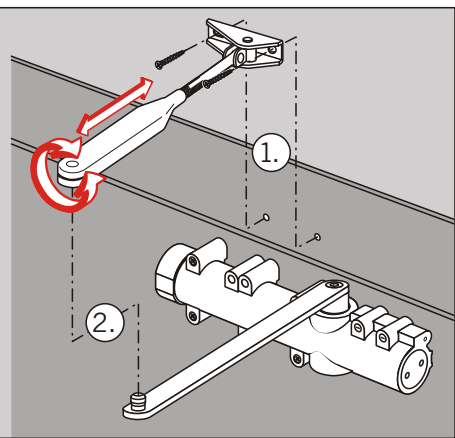
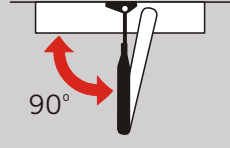
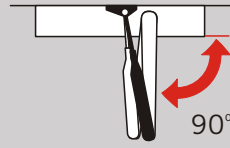
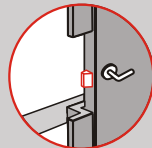
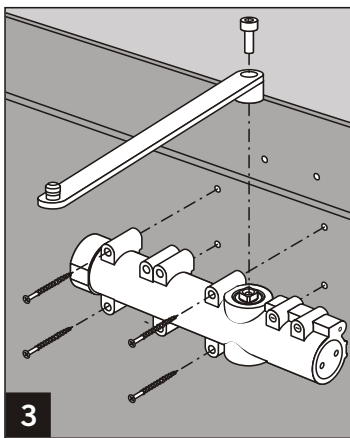
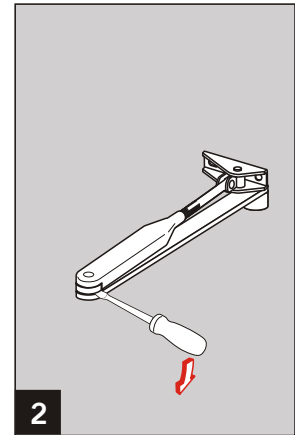
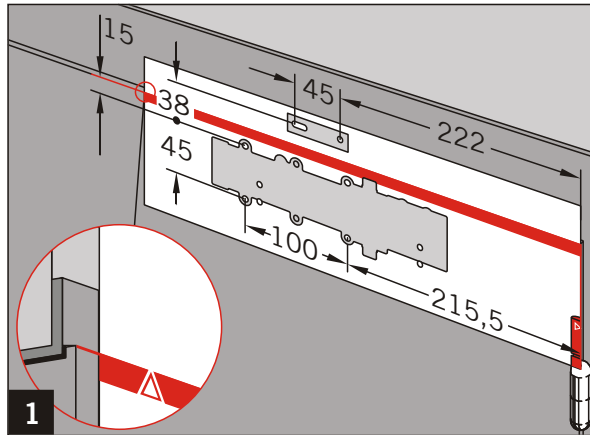
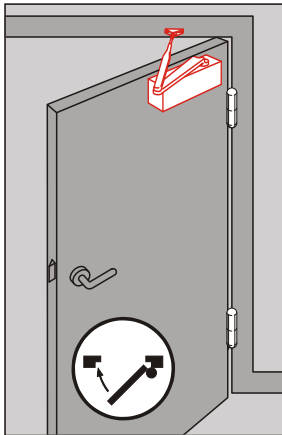


CE	DORMA GmbH + Co. KG		04	
	Postfach 4009 58 247 Ennepetal		2	1
0432 - BPR-0054	EN 1154:1996+A1:2002		4	8
	EN 1154:1996+A1:2002		1	1
Dangerous substances: None				

Änderungen vorbehalten
Subject to change without notice

EN 3	EN 2 - 4	
🔥	X1	X2 max
	850 mm	1100 mm

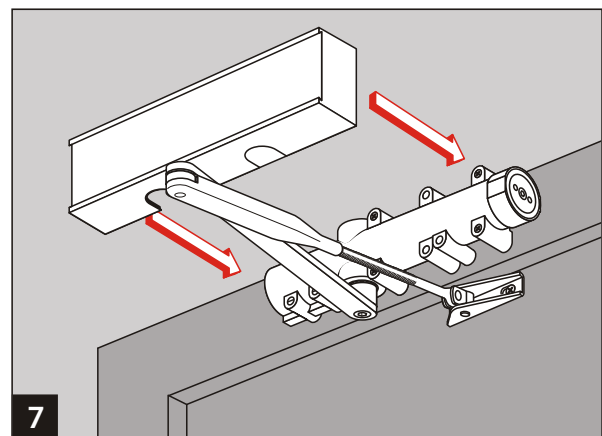
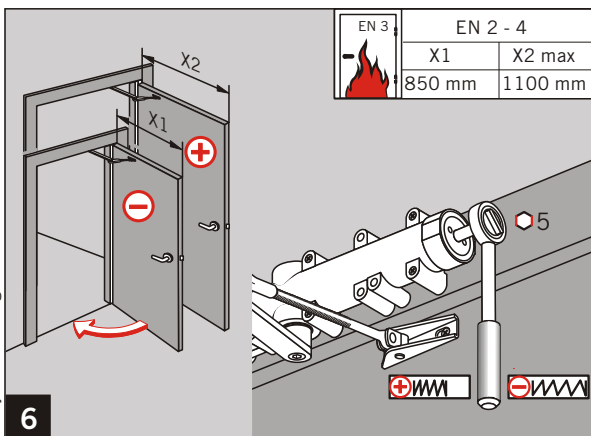
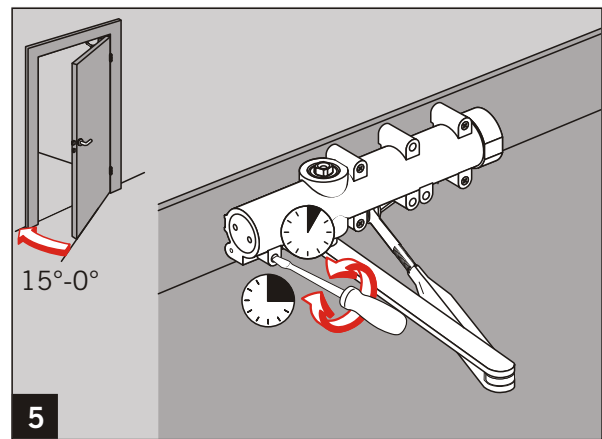
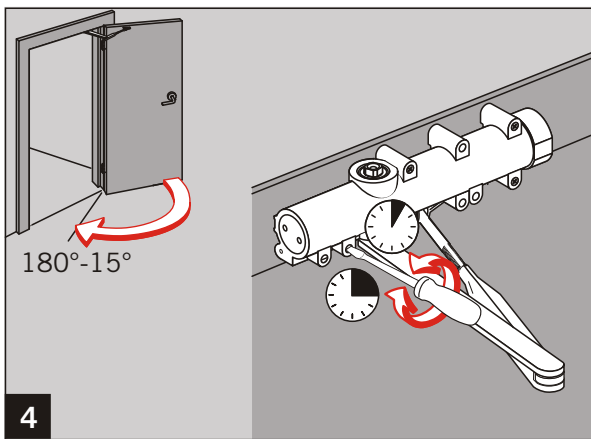
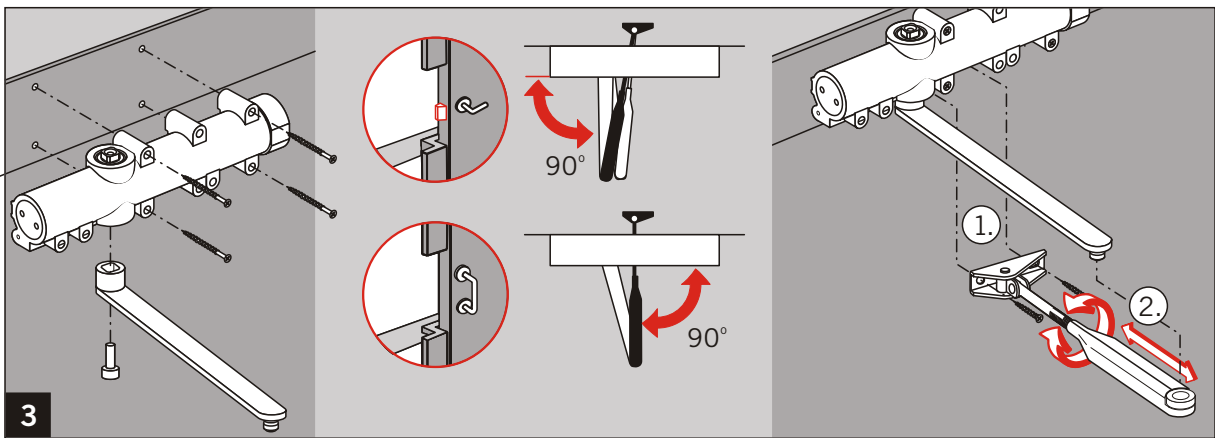
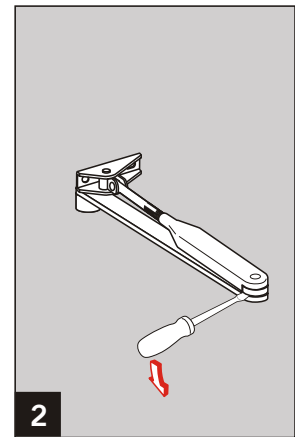
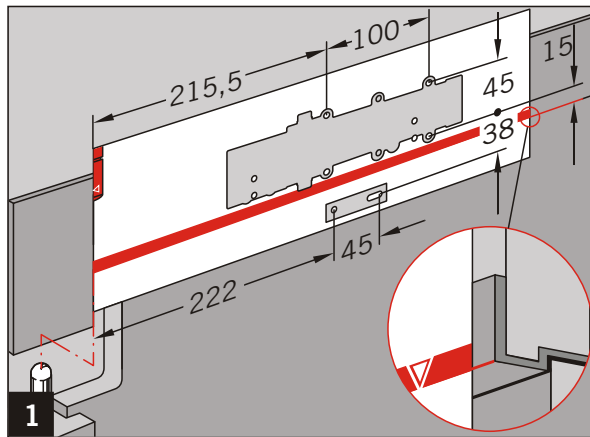
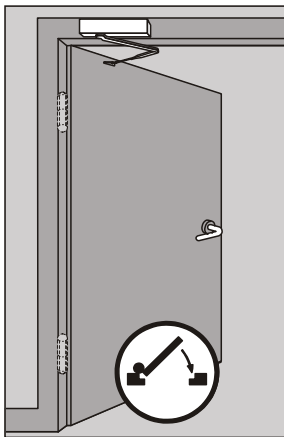
WN 055435 45532
09/04
2/4



Änderungen vorbehalten
Subject to change without notice

EN 3	EN 2 - 4	
	X1	X2 max
	850 mm	1100 mm

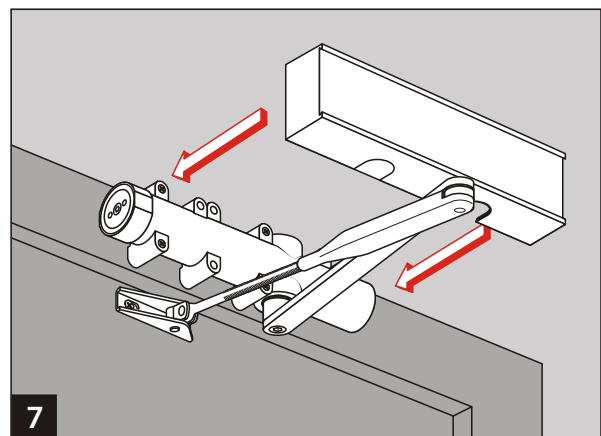
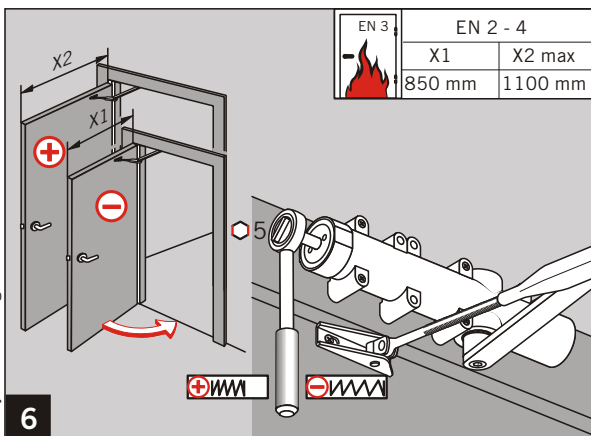
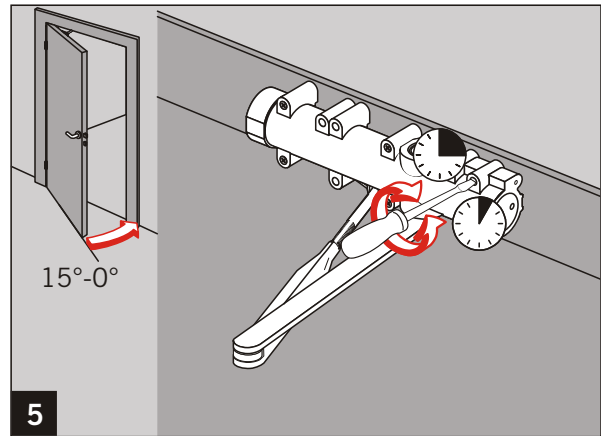
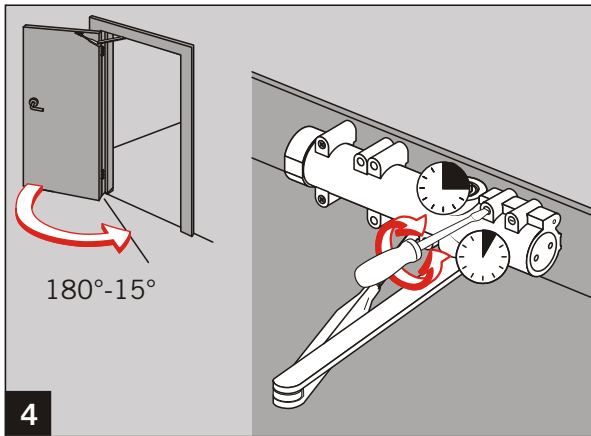
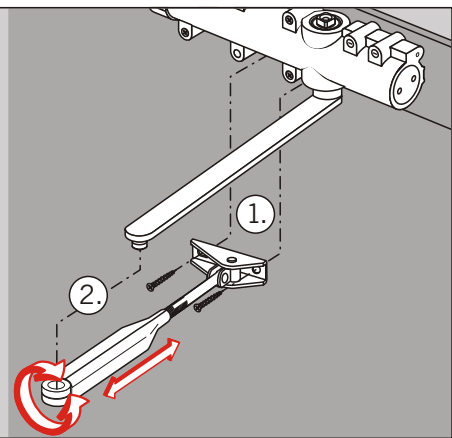
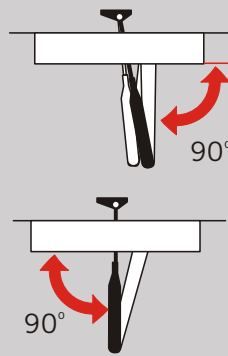
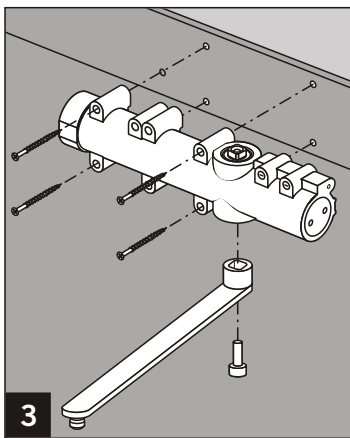
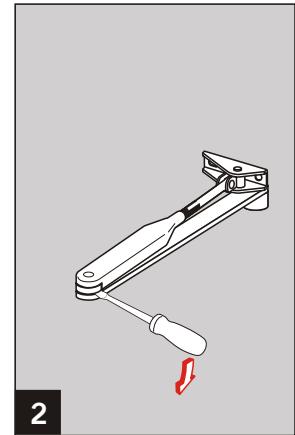
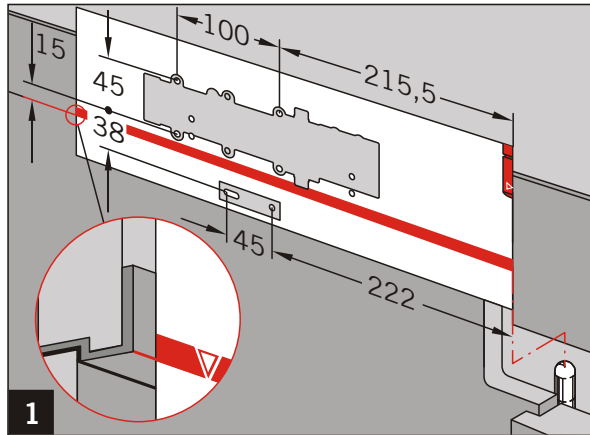
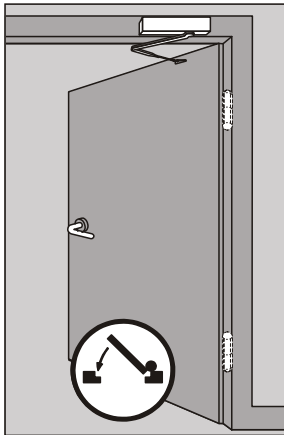
WN 055435 45532
09/04
3/4



Änderungen vorbehalten
Subject to change without notice

EN 3 	EN 2 - 4	
	X1	X2 max
	850 mm	1100 mm

WN 055435 45532
09/04
4/4



Änderungen vorbehalten
Subject to change without notice