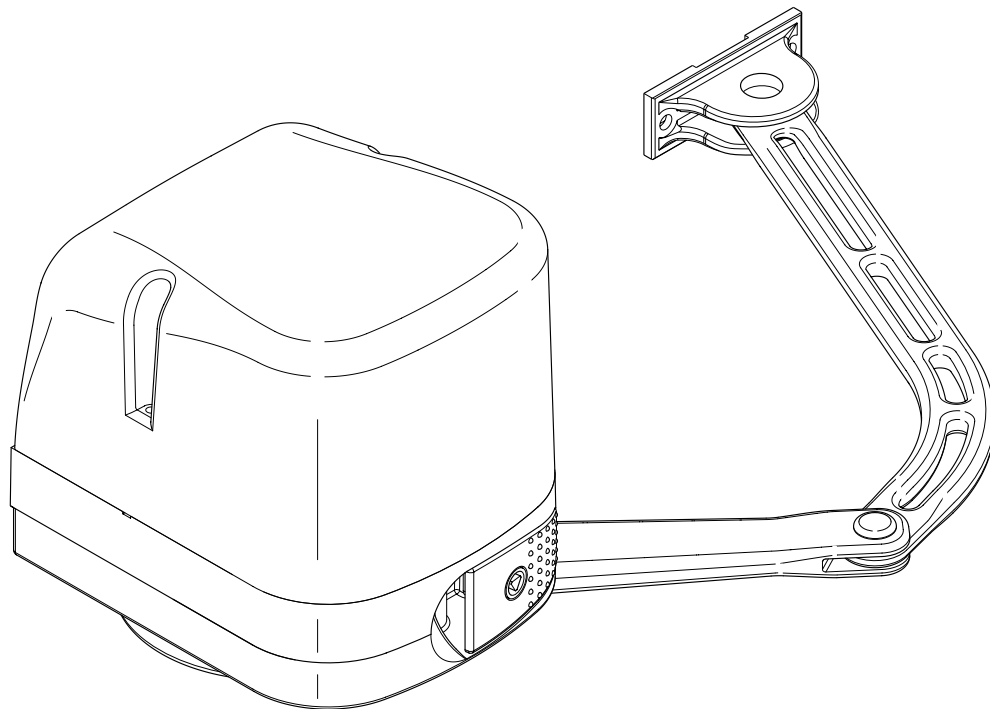


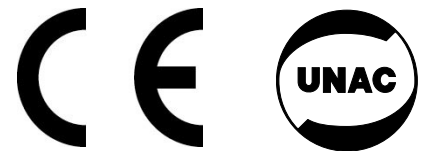
- I** AUTOMAZIONI A BRACCIO PER CANCELLI A BATTENTE
- GB** ARM AUTOMATIONS FOR SWING GATES
- F** AUTOMATIONS A BRAS POUR PORTAILS BATTANTS
- D** ARM AUTOMATIONEN FUER FLUGELGITERTIRE
- E** AUTOMATIZACIONES A BRAZO PARA PORTONES CON BATIENTE
- P** AUTOMATIZAÇÕES DE BRAÇO PARA PORTÕES DE BATENTE



VIRGO

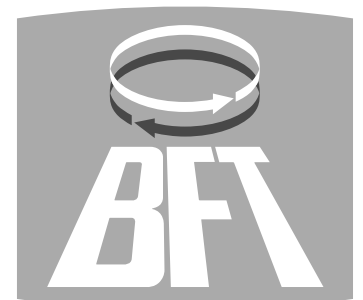


ISTRUZIONI D'USO E DI INSTALLAZIONE
INSTALLATION AND USER'S MANUAL
INSTRUCTIONS D'UTILISATION ET D'INSTALLATION
INSTALLATIONS-UND GEBRAUCHSANLEITUNG
INSTRUCCIONES DE USO Y DE INSTALACION
INSTRUÇÕES DE USO E DE INSTALAÇÃO



**AZIENDA CON SISTEMA
 DI GESTIONE INTEGRATO
 CERTIFICATO DA DNV
 = UNI EN ISO 9001:2000 =
 UNI EN ISO 14001:1996**

Via Lago di Vico, 44
 36015 Schio (VI)
 Tel.naz. 0445 696511
 Tel.int. +39 0445 696533
 Fax 0445 696522
 Internet: www.bft.it
 E-mail: sales@bft.it



**DICHIARAZIONE DI CONFORMITÀ / DECLARATION OF CONFORMITY / DÉCLARATION DE CONFORMITÉ
KONFORMITÄTSEKRLÄRUNG / DECLARACION DE CONFORMIDAD / DECLARAÇÃO DE CONFORMIDADE**
(Dir. 98/37/EEC allegato / annex / on annexe / anlage / adjunto / ficheiro IIB)

Fabbricante / Manufacturer / Fabricant / Hersteller / Fabricante / Fabricante:

BFT S.p.a.

Indirizzo / Address / Adresse / Adresse / Dirección / Endereço:

Via Lago di Vico 44
36015 - Schio
VICENZA - ITALY

- Dichiara sotto la propria responsabilità che il prodotto: / Declares under its own responsibility that the following product:
/Déclare sous sa propre responsabilité que le produit: / Erklärt auf eigene Verantwortung, daß das Produkt: /Declara, bajo su propia responsabilidad, que el producto: / Declara, sob a sua responsabilidade, que o produto:

Motoriduttore per cancelli a battente mod. / Gearmotor for swing gates mod. / Motoréducteur pour portails battants mod. / Getriebemotor für Drehtore Modell / Motorreductor para cancelas con batiente mod. / Motoredutor para portões de batente-mod.

VIRGO

- È costruito per essere incorporato in un macchinario che verrà identificato come macchina ai sensi della DIRETTIVA MACCHINE. / Has been produced to be incorporated into a machinery, which will be identified as a machine according to the MACHINERY DIRECTIVE. / A été construit pour l'incorporation successive dans un équipement qui sera identifié comme machine conformément à la DIRECTIVE MACHINES. / Dafür konstruiert wurde, in ein Gerät eingebaut zu werden, das als Maschine im Sinne der MASCHINEN-DIREKTIVE identifiziert wird. / Ha sido construido para ser incorporado en una maquinaria, que se identificará como máquina de conformidad con la DIRECTIVA MAQUINAS. / Foi construido para ser incorporado numa maquinaria, que será identificada como máquina em conformidade com a DIRECTIVA MÁQUINAS
- È conforme ai requisiti essenziali di sicurezza delle Direttive: / It also complies with the main safety requirements of the following Directives: / Est conforme aux exigences essentielles de sécurité des Directives: / Es entspricht den grundlegenden Sicherheitsbedingungen der Direktiven: / Es conforme a los requisitos esenciales de seguridad de las Directivas: / Está conforme aos requisitos essenciais de segurança das Directivas

BASSA TENSIONE / LOW VOLTAGE / BASSE TENSION / NIEDERSpannung / BAJA TENSION / BAIXA TENSÃO 73/23/CEE, 93/68/CEE (EN60335-1 (03), EN60335-2-103) (e modifiche successive / and subsequent amendments / et modifications successives / und ihren nachfolgende Änderungen / e modificações sucessivas / y modificaciones sucesivas).
--

COMPATIBILITÀ ELETTROMAGNETICA / ELECTROMAGNETIC COMPATIBILITY / COMPATIBILITÉ ÉLECTROMAGNÉTIQUE / ELEKTROMAGNETISCHE KOMPATIBILITÄT / COMPATIBILIDAD ELECTROMAGNETICA / COMPATIBILIDADE ELECTROMAGNÉTICA 89/336/CEE, 91/263/CEE, 92/31/CEE, 93/68/CEE (EN61000-6-1, EN61000-6-2, EN61000-6-3, EN61000-6-4, EN55014-1, EN55014-2) (e modifiche successive / and subsequent amendments / et modifications successives / und ihren nachfolgende Änderungen / e modificações sucessivas / y modificaciones sucesivas).

DIRETTIVA MACCHINE / MACHINERY DIRECTIVE / DIRECTIVE MACHINES / MASCHINEN-DIREKTIV / DIRECTIVA MAQUINAS / DIRECTIVA MÁQUINAS 98/37/CEE (EN 12453(01), EN 12445 (01), EN12978 (03) (e modifiche successive / and subsequent amendments / et modifications successives / und ihren nachfolgende Änderungen / e modificações sucessivas / y modificaciones sucesivas).

APPARECCHIATURE RADIO / RADIO SETS / INSTALLATIONS RADIO / RADIOAPPARATE / RADIOEQUIPOS / RADIOAPARELHOS 99/5/CEE (ETSI EN 301 489-3 (2000) +ETSI EN 301 489-1 (2000), ETSI EN 300 220-3 (2000)) (e modifiche successive / and subsequent amendments / et modifications successives / und ihren nachfolgende Änderungen / e modificações sucessivas / y modificaciones sucesivas).
--

- Si dichiara inoltre che è vietata la messa in servizio del prodotto, prima che la macchina in cui sarà incorporato, sia stata dichiarata conforme alle disposizioni della DIRETTIVA MACCHINE. / We also declare that it is forbidden to start the product before the machinery into which it will be incorporated is declared in compliance with the prescriptions of the MACHINERY DIRECTIVE. / Nous déclarons en outre que la mise en service du produit est interdite, avant que la machine où il sera incorporé n'ait été déclarée conforme aux dispositions de la DIRECTIVE MACHINES. / Es wird außerdem erklärt, daß die Inbetriebnahme des Produkts verboten ist, solange die Maschine, in die es eingebaut wird, nicht als mit den Vorschriften der MASCHINEN-DIREKTIVE konform erklärt wurde. / Se declara, además, que está prohibido instalar el producto antes de que la máquina en la que se incorporará haya sido declarada conforme a las disposiciones de la DIRECTIVA MAQUINAS / Declaramos, além disso, que é proibido instalar o produto, antes que a máquina em que será incorporada, tenha sido declarada conforme às disposições da DIRECTIVA MÁQUINAS

SCHIO, 01/04/2004

Il Rappresentante Legale / The legal Representative
Le Représentant Légal / Der gesetzliche Vertreter
El Representante Legal / O Representante legal


(GIANCARLO BONOLLO)

Nous vous remercions pour avoir choisi ce produit. Nous sommes certains qu'il vous offrira les performances que vous souhaitez. Lisez attentivement la brochure "AVERTISSEMENTS" et le "MANUEL D'INSTRUCTIONS" qui accompagnent ce produit, puisqu'ils fournissent d'importantes indications concernant la sécurité, l'installation, l'utilisation et l'entretien. Ce produit est conforme aux règles reconnues de la technique et aux dispositions de sécurité. Nous certifions sa conformité avec les directives européennes suivantes: 73/23/CEE, 89/336/CEE, 98/37/CEE et modifications successives.

1) GÉNÉRALITÉS

Opérateur en basse tension (24Vdc) indiqué pour l'usage résidentiel. Conçu pour des portails battants avec des piliers de faibles dimensions. Le bras d'actionnement, à la forme spéciale anti-cisaillement, permet de bouger des vantaux lorsque l'opérateur est sensiblement déplacé de leur point d'appui. Le motoréducteur électromécanique irréversible maintient le blocage en fermeture et ouverture.

Le levier de déblocage situé à l'extérieur de chaque opérateur permet d'effectuer la manoeuvre manuelle avec une grande facilité.

ATTENTION! L'opérateur mod. **VIRGO** n'est pas doté de réglage mécanique du couple. Il faut utiliser un tableau de commande du même constructeur, conformément aux exigences essentielles de sécurité des directives 73/23/CEE, 89/336/CEE, 98/37/CEE et doté d'un réglage électrique du couple adéquat.

ATTENTION! L'installation, l'entretien et la réparation doivent être effectués uniquement par des personnes responsables, professionnellement préparées et au courant des normes de sécurité en vigueur. Toute opération d'entretien de l'automatisme avec l'alimentation électrique insérée est interdite.

2) MANOEUVRE D'URGENCE (Fig. 1)

En cas de faute électrique ou d'anomalies de fonctionnement, la manoeuvre manuelle d'urgence peut être effectuée au moyen du levier de déblocage extérieur (Fig. 1 réf. "S").

- 1) Enfoncer la clé de déblocage et la tourner dans le sens des aiguilles d'une montre (Fig. 1 réf. "1").
- 2) Actionner le levier "S" jusqu'à effectuer le déblocage (Fig. 1 réf. "2").
- 3) Maintenir le levier en position de déblocage en tournant la clé dans

- le sens contraire à celui des aiguilles d'une montre (Fig. 1 réf. "3").
- 4) Pousser lentement le vantail pour ouvrir ou fermer le portail.

Pour réactiver le fonctionnement motorisé, tourner la clé dans le sens des aiguilles d'une montre de telle façon à dégager le levier de la position de déblocage et le reporter dans la position initiale de fonctionnement normal.

ATTENTION! Avant d'activer la manoeuvre manuelle, vérifier que cela ne peut causer pas une situation dangereuse.

DEMOLITION

ATTENTION! S'adresser exclusivement à du personnel qualifié.

L'élimination des matériaux doit être faite en respectant les normes en vigueur. En cas de démolition de la motorisation, il n'existe aucun danger ou risque particulier dérivant de la motorisation. En cas de récupération des matériaux, il sera opportun de les trier selon leur genre (parties électriques - cuivre - aluminium - plastique - etc.).

DEMONTAGE

ATTENTION! S'adresser exclusivement à du personnel qualifié.

Si la motorisation doit être démontée et remontée ailleurs, il faut:

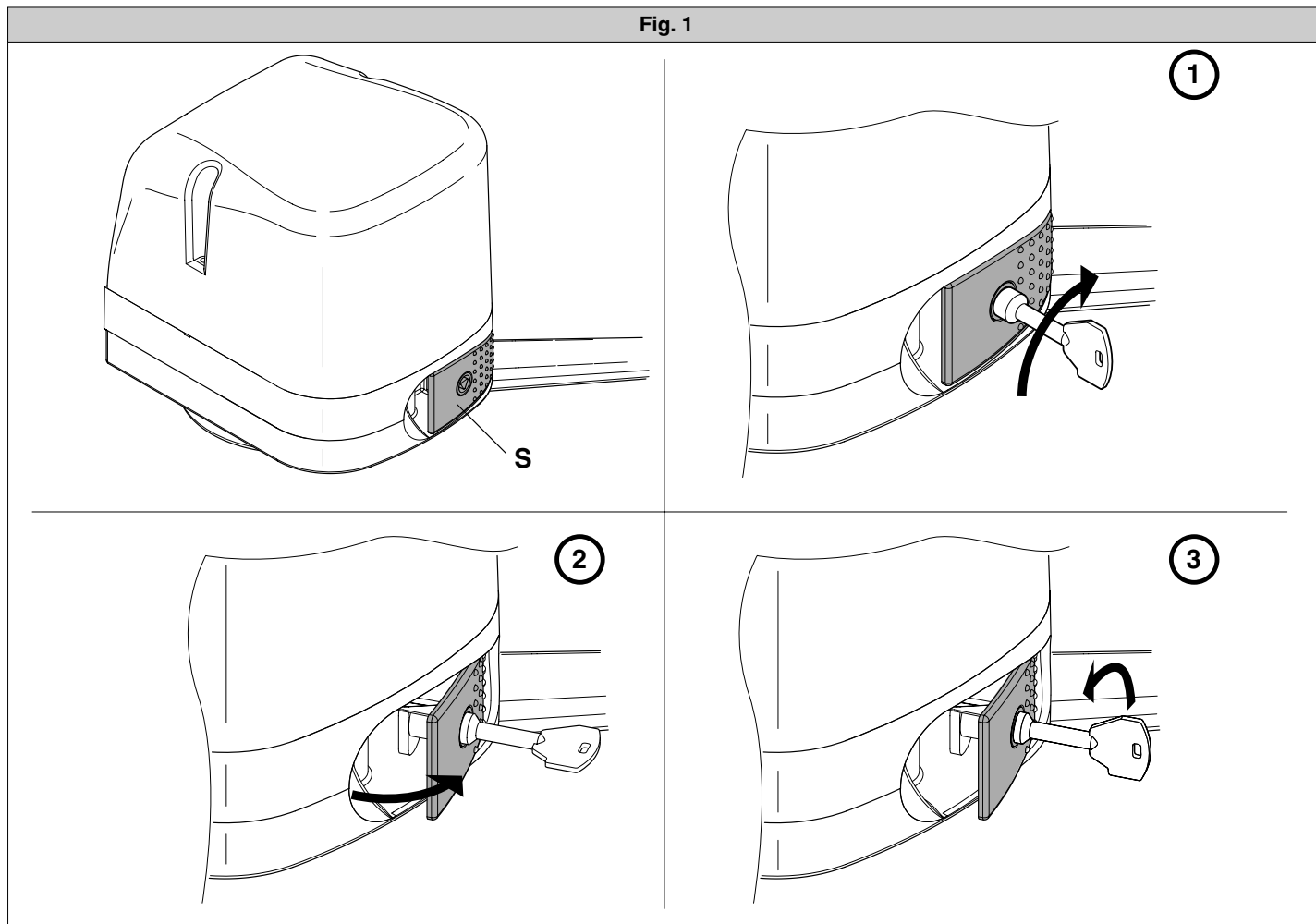
- Couper l'alimentation et débrancher toute l'installation électrique extérieure.
- Si des composants ne peuvent pas être enlevés ou sont endommagés, il faudra les remplacer.

AVERTISSEMENTS

Le bon fonctionnement de l'actionneur n'est assuré que si les données fournies dans ce manuel sont respectées. Le constructeur ne répond pas pour les dommages provoqués par le non respect des normes d'installation et des indications fournies dans ce manuel.

Les descriptions et les figures de ce manuel n'engagent pas le constructeur. En laissant inaltérées les caractéristiques essentielles du produit, la Société se réserve le droit d'apporter à n'importe quel moment les modifications qu'elle juge opportunes pour améliorer le produit du point de vue technique, commercial et de construction, sans s'engager à mettre à jour cette publication.

Fig. 1



Nous vous remercions pour avoir choisi ce produit. Nous sommes certains qu'il vous offrira les performances que vous souhaitez. Lisez attentivement la brochure "AVERTISSEMENTS" et le "MANUEL D'INSTRUCTIONS" qui accompagnent ce produit, puisqu'ils fournissent d'importantes indications concernant la sécurité, l'installation, l'utilisation et l'entretien. Ce produit est conforme aux règles reconnues de la technique et aux dispositions de sécurité. Nous certifions sa conformité avec les directives européennes suivantes: 73/23/CEE, 89/336/CEE, 98/37/CEE et modifications successives.

1) SECURITE GENERALE

ATTENTION! Une installation erronée ou une utilisation impropre du produit peuvent provoquer des lésions aux personnes et aux animaux ou des dommages aux choses.

- Lisez attentivement la brochure "Avertissements" et le "Manuel d'instructions" qui accompagnent ce produit, puisqu'ils fournissent d'importantes indications concernant la sécurité, l'installation, l'utilisation et l'entretien.
- Eliminer les matériaux d'emballage (plastique, carton, polystyrène etc.) selon les prescriptions des normes en vigueur. Ne pas laisser des enveloppes en nylon et polystyrène à la portée des enfants.
- Conserver les instructions et les annexer à la fiche technique pour les consulter à tout moment.
- Ce produit a été conçu et réalisé exclusivement pour l'utilisation indiquée dans cette documentation. Des utilisations non indiquées dans cette documentation pourraient provoquer des dommages au produit et représenter une source de danger pour l'utilisateur.
- La Société décline toute responsabilité dérivée d'une utilisation impropre ou différente de celle à laquelle le produit a été destiné et qui est indiquée dans cette documentation.
- Ne pas installer le produit dans une atmosphère explosive.
- Les éléments constituant la machine doivent être conformes aux Directives Européennes suivantes: 89/336/CEE, 73/23/CEE, 98/37 CEE et modifications successives. Pour tous les Pays en dehors du Marché Commun, outre aux normes nationales en vigueur il est conseillé de respecter également les normes indiquées ci-haut afin d'assurer un bon niveau de sécurité.
- La Société décline toute responsabilité en cas de non respect des règles de bonne technique dans la construction des fermetures (portes, portails etc.), ainsi qu'en cas de déformations pouvant se produire pendant l'utilisation.
- L'installation doit être conforme aux prescriptions des Directives Européennes: 89/336/CEE, 73/23/CEE, 98/37 CEE et modifications successives.
- Couper l'alimentation électrique avant d'effectuer n'importe quelle intervention sur l'installation. Débrancher aussi les éventuelles batteries de secours.
- Prévoir sur la ligne d'alimentation de la motorisation un interrupteur ou un magnétothermique omnipolaire avec distance d'ouverture des contacts égale ou supérieure à 3,5 mm.
- Vérifier qu'en amont de la ligne d'alimentation il y a un interrupteur différentiel avec seuil de 0,03A.
- Vérifier si l'installation de terre est effectuée correctement: connecter toutes les parties métalliques de la fermeture (portes, portails etc.) et tous les composants de l'installation dotés de borne de terre.
- Appliquer tous les dispositifs de sécurité (cellules photoélectriques, barres palpeuses etc.) nécessaires à protéger la zone des dangers d'écrasement, d'entraînement, de cisaillement, selon et conformément aux directives et aux normes techniques applicables.
- Appliquer au moins un dispositif de signalisation lumineuse (feu clignotant) en position visible, fixer à la structure un panneau de Attention.
- La Société décline toute responsabilité en matière de sécurité et de bon fonctionnement de la motorisation si des composants d'autres producteurs sont utilisés.
- Utiliser exclusivement des pièces originales pour n'importe quel entretien ou réparation.
- Ne pas effectuer des modifications aux composants de la motorisation si non expressément autorisées par la Société.
- Informer l'utilisateur de l'installation sur les systèmes de commande appliqués et sur l'exécution de l'ouverture manuelle en cas d'urgence.
- Ne pas permettre à des personnes et à des enfants de stationner dans la zone d'action de la motorisation.
- Ne pas laisser des radio commandes ou d'autres dispositifs de commande à portée des enfants afin d'éviter des actionnements involontaires de la motorisation.
- L'utilisateur doit éviter toute tentative d'intervention ou de réparation de la motorisation et ne doit s'adresser qu'à du personnel qualifié.
- Tout ce qui n'est pas expressément prévu dans ces instructions, est interdit.

- L'installation doit être faite en utilisant des dispositifs de sécurité et des commandes conformes à la norme EN 12978.

2) GÉNÉRALITÉS

Opérateur en basse tension (24Vdc) indiqué pour l'usage résidentiel. Conçu pour des portails battants avec des piliers de faibles dimensions. Le bras d'actionnement, à la forme spéciale anti-cisaillement, permet de bouger des vantaux lorsque l'opérateur est sensiblement déplacé de leur point d'appui. Le motoréducteur électromécanique irréversible maintient le blocage en fermeture et ouverture.

Le levier de déblocage situé à l'extérieur de chaque opérateur permet d'effectuer la manoeuvre manuelle avec une grande facilité.

ATTENTION! L'opérateur mod. **VIRGO** n'est pas doté de réglage mécanique du couple. Il faut utiliser un tableau de commande du même constructeur, conformément aux exigences essentielles de sécurité des directives 73/23/CEE, 89/336/CEE, 98/37/CEE et doté d'un réglage électrique du couple adéquat.

ATTENTION! L'installation, l'entretien et la réparation doivent être effectués uniquement par des personnes responsables, professionnellement préparées et au courant des normes de sécurité en vigueur.

Toute opération d'entretien de l'automatisme avec l'alimentation électrique insérée est interdite.

Avant d'activer la manoeuvre manuelle, vérifier que cela ne pourrait causer une situation dangereuse.

Vérifier dans la documentation que le champ thermique du lieu de travail est apte à l'actionneur.

Vérifier que le coïncement entre les parties mobiles et les parties fixes, dû au mouvement de la porte, est évité.

S'il est prévu d'utiliser des portails battants qui incorporent des portes, le moteur ne doit pas fonctionner dans le cas où la porte resterait ouverte.

ATTENTION! L'actionneur doit être installé par un installateur professionnel, parce que ils sont nécessaires des composants de sûreté spécifiques, en accord avec le site et donc la sûreté dépend de l'installation.

3) CARACTÉRISTIQUES TECHNIQUES

3.1) OPÉRATEUR VIRGO

Moteur:24Vd.c.2500 min ⁻¹
Puissance: 40W
Classe d'isolement: F
Lubrification: Graisse permanente
Rapport de réduction: 1 ÷ 1224
Tours de l'arbre en sortie: 2 min ⁻¹ MAX
Temps d'ouverture 90°: 14s
Couple fourni: 170 Nm
Poids et longueur maxi du vantail:..	2000N (~200kg) pour une longueur du vantail de 2m
Réaction à l'impact: Limiteur de coupe intégré sur centrale de commande LINX
Transmission du mouvement: Bras à leviers
Arrêt:Fins de course électriques incorporées + blocages mécaniques
Manoeuvre manuelle:Levier de déblocage à clé CLS
Nombre de manoeuvres en 24h: 60
Conditions ambiantes: -15 ÷ +50 C°
Degré de protection: IPX4
Poids de l'opérateur: VIRGO:80N (~8kg) - VIRGO SQ:60N (~6kg)
Dimensions: Voir fig.1

3.2) CENTRALE DE COMMANDES LINX

Alimentation:230Va.c. ±10% 50Hz*
Isolement réseau/basse tension: > 2MΩ 500Vdc
Température de fonctionnement: -15 ÷ +50 C°
Rigidité diélectrique:réseau/bt 3750Va.c. pour 1 minute
Courant de sortie moteur: 3.5A+3.5A maxi
Courant de commutation relais moteur: 10A
Puissance maxi des moteurs: 40W (24Vd.c.)
Alimentation des accessoires: 24Va.c. (180mA courant absorbé maxi)
.....	24Va.c.safe (180mA courant absorbé maxi)
Témoin de portail ouvert:Contact N.O. (24Va.c./1A maxi)
Feu clignotant:24Va.c. 25W maxi
Dimensions: voir figure 1
Fusibles: voir fig.9-15
(* autres tensions disponibles sur demande)	

3.3) KIT BATTERIES VIRGO BAT (EN OPTION - Fig. 14)

Permet à l'automatisme de fonctionner pour une courte période même en cas de faute électrique.

Tension de charge: 27.2Vd.c.
Courant de charge: 130mA

Données mesurées à la température externe de: 25°C
 Capacité de la batterie:..... 2x (12V 1.2Ah)
 Seuil de protection batterie déchargée:..... 20.4Vd.c.
 Temps de rechargement de la batterie:..... 12/14 h
 NOTE: En cas de fonctionnement avec batterie de secours, les sorties aux bornes 8-9 (Vsafe 24Va.c.) et 10-11 (Vsafe 24Va.c.) ont une tension de 24Vd.c. polarisée comme indiqué à la Fig. 16.
 Vérifier, lors de l'installation du Kit VIRGO BAT, la bonne connexion des dispositifs de sécurité.

4) INSTALLATION DE L'AUTOMATISME

4.1) Vérifications préliminaires

S'assurer:

- Que la structure du portail est suffisamment robuste est rigide.
La position de fixation doit être évaluée selon la structure du vantail. En tous les cas le bras de manoeuvre doit pousser à un endroit renforcé du vantail.
- Que les vantaux se déplacent manuellement sur toute leur course.
Si le portail n'est pas neuf, il faut contrôler l'état d'usure de tous ses composants. Réparer ou remplacer les parties défectueuses ou usées.
La fiabilité et la sécurité de l'automatisme sont directement influencées par l'état de la structure du portail.

5) FIXATION DE LA PLAQUE DE SUPPORT (Fig. 5)

L'opérateur est fourni avec la patte de fixation et le bras à leviers.

Après avoir localisé le point de renfort du vantail, avec le portail fermé, tracer une ligne horizontale imaginaire du centre du renfort jusqu'au pilier (fig. 3-4).

La Fig. 2 illustre les typologies d'installations les plus courantes:

- avec gonds du vantail non alignés à la plaque de fixation (ouverture 90° - distance maxi entre les gonds et la plaque: 210mm)
- avec gonds alignés à la plaque de fixation (ouverture jusqu'à 120° - distance maxi entre les gonds et l'axe de l'arbre de sortie du moteur: 230mm)

Positionner la patte d'ancrage en respectant les cotes indiquées à la fig. 3 pour des ouvertures jusqu'à 90° ou à la fig. 2 et la fig. 4 pour des ouvertures de plus de 90° jusqu'à 120° maxi.

La surface du pilier, là où la patte est fixée, doit être plane et parallèle au vantail. Utiliser des vis ou des chevilles à expansion indiquées pour le type du pilier. Si la surface du pilier est irrégulière, utiliser des chevilles à expansion avec des goujons de telle façon à pouvoir régler la patte de fixation parallèle au vantail (fig. 5).

- Assembler le bras à leviers comme indiqué à la fig. 7.
DX = montage sur vantail droit.
SX = montage sur vantail gauche.
Choisir la position de la patte "F" la plus indiquée pour la fixation au vantail.
- Passer le levier L dans l'arbre de sortie du motoréducteur et le fixer en utilisant l'axe spécial P et l'écrou à autoserrage D (fig. 7).
- Débloquer l'opérateur en actionnant la poignée de déblocage pour permettre le mouvement aisé du bras (voir paragraphe "MANOEUVRE D'URGENCE").
- Ouvrir le couvercle du motoréducteur et le fixer à la plaque comme indiqué à la Fig. 8.
- Fixer la cornière d'entraînement "F" au vantail.
- La position exacte que le bras de l'opérateur doit prendre est celle représentée à la fig. 6. Le point de fixation au vantail peut être repéré en positionnant le bras de telle façon à respecter la cote représentée à la fig. 6.
- Avec l'opérateur dégagé, vérifier le mouvement correct du bras.
- Répéter la même opération pour l'autre vantail.

6) FIXATION DES BUTÉES D'ARRÊT

L'opérateur VIRGO est doté de butées mécaniques d'arrêt à la fin de la course, qui rendent inutile l'installation des butées d'arrêt au sol.

Se référant à la Fig. 10, procéder comme suit:

- Localiser les points de fin de course d'ouverture et de fermeture et fixer opportunément les butées d'arrêt.
Fixer la couverture de protection C.

7) PRÉDISPOSITION DE L'INSTALLATION ÉLECTRIQUE

Prédisposer l'installation électrique comme indiqué dans la fig. 11.

Tenir nettement séparés les branchements de réseau des branchements de très basse tension de sûreté (24V).

Dans ce but, l'opérateur est doté de prédispositions appropriées, indiquées à la Fig. 9, pour conduite à câble flexible spiralée \varnothing interne 20:

- P1 entrée alimentation de réseau + GND.
 - P2/P3 entrées pour dispositifs de sécurité et accessoires.
- Pour l'alimentation de réseau, utiliser le serre-câble spécial (Fig. 9 -"S"), le bornier avec fusible de protection incorporé (Fig. 9 -"L-N") et la borne de terre GND.

Connecter le conducteur jaune/vert à la borne de terre.

La section et le nombre de connexions sont indiqués dans la fig. 16.

8) CONNEXIONS DU BORNIER (Fig. 16)

NOTE: Les opérateurs VIRGO dotés de centrale de commande LINX incorporée sont prédisposés pour le montage sur le vantail gauche, alors que les opérateurs dépourvus de centrale (VIRGO-SQ) sont prédisposés pour le montage sur le vantail droit, comme indiqué dans l'exemple de la Fig. 11.

- S'il était nécessaire d'inverser le sens d'ouverture de l'opérateur, il faudra:
- 1 – Inverser la polarité du moteur (JP1 bornes 1-2)
 - 2 – Inverser la polarité du moteur (JP2 bornes 14-15)

ATTENTION – Pour les opérations de câblage et d'installation, se référer aux normes en vigueur et aux principes de bonne technique.

Les conducteurs de très basse tension de sûreté (24V) doivent être physiquement séparés des conducteurs à basse tension, ou bien ils doivent être proprement isolés avec de l'isolation supplémentaire de 1 mm au moins. Les conducteurs doivent être fixés par une fixation supplémentaire à proximité des bornes, par exemple avec des colliers.

Tous les câbles de connexion doivent être maintenus adéquatement éloignés du dissipateur (Fig. 15 "D").

ATTENTION! Pour la connexion à la ligne, utiliser un câble multipolaire de section minimale 3x1.5mm² et du type prévu par les normes en vigueur. A titre d'exemple, si le câble est à l'extérieur (exposé aux intempéries), il doit au moins être égal à H07RN-F tandis que, si à l'intérieur ou bien à l'extérieur dans un canal de protection, il doit au moins être égal à H05 VV-F avec 3x1.5mm² de section.

JP1

- 1-2 Connexion du moteur 2 (VIRGO avec centrale LINX):
- 3-5 Fin de course d'ouverture SWO M2 (N.F.)
- 4-5 Fin de course de fermeture SWC M2 (N.F.)
- 6-7 Entrée alimentation 24 Va.c. à la sortie du transformateur.

JP2

- 8-9 Sortie 24Va.c. Vsafe 180mA maxi – alimentation des émetteurs des cellules photoélectriques avec vérification (Fig. 17).
- 10-11 Sortie 24Va.c. 180mA maxi – alimentation des cellules photoélectriques ou d'autres dispositifs.
- 12-13 Connexion du feu clignotant (24Va.c. 25W maxi)
- 14-15 Connexion du moteur 1 (VIRGO-SQ – sans centrale LINX -):
- 16-18 Fin de course d'ouverture SWO M1 (N.F.)
- 17-18 Fin de course de fermeture SWC M1 (N.F.)
- 19-24 Touche d'ouverture piétons PED (N.O.). Commande l'ouverture partielle du moteur M2.
- 20-24 Entrée Fault (N.O.). Entrée pour cellules photoélectriques ou dispositifs de sécurité dotée de contact N.O. de vérification.
- 21-24 Entrée Cellule Photoélectrique (N.F.). Si elle n'est pas utilisée, laisser le shunt inséré (Fig. 17).
- 22-24 Touche STOP (N.F.). Si elle n'est pas utilisée, laisser le shunt inséré.
- 23-24 Touche START (N.O.).
- 25-26 Sortie témoin portail ouvert (Contact N.O. (24Va.c./1A maxi)) ou en alternative II canal radio (voir configuration - menu "logiques")
- 27-28 Entrée antenne pour carte radioréceptrice incorporée (27 gaine - 28 signal).

9) PROGRAMMATION

La centrale de commande dotée de microprocesseur est fournie avec des paramètres de fonctionnement prédéfinis par le constructeur, valables pour des installations standard. Les paramètres prédéfinis peuvent être modifiés au moyen du programmeur à écran incorporé ou au moyen d'UNIPRO. Si la programmation est effectuée au moyen d'UNIPRO, lire attentivement les instructions concernant UNIPRO et procéder comme suit.

Connecter le programmeur UNIPRO à l'unité de commande au moyen de l'accessoire UNIFLAT e UNIDA (Voir fig. 18). La centrale LINX n'alimente pas le programmeur UNIPRO, qui nécessite donc l'alimentateur spécial.

Entrer dans le menu "UNITES DE COMMANDE", dans le sous-menu "PARAMETRES" et faire défiler les pages vidéo de l'écran avec les flèches en haut/en bas en introduisant numériquement les valeurs des paramètres indiqués de suite.

Pour les logiques de fonctionnement, se référer au sous-menu "LOGIQUE".

Si la programmation est effectuée au moyen du programmeur incorporé, se référer aux fig. A et B et au paragraphe "Configuration".

10) CONFIGURATION

Le programmeur à écran permet d'introduire toutes les fonctions de la centrale de commande LINX.

Le programmeur dispose de trois touches pour la navigation entre les menus et la configuration des paramètres de fonctionnement:

- + touche de défilement menu/incrément valeur
- touche de défilement menu/réduction valeur
- OK touche RETOUR (validation)

L'appui simultané sur les touches + et – permet de sortir du menu et de passer au menu supérieur. Les modifications effectuées ne sont acceptées que si elles sont suivies par l'appui sur la touche OK.

Avec le premier appui sur la touche OK, on accède à la modalité programmation.

L'écran affiche d'abord les informations suivantes:

- Version Logiciel unité de commande
- Nombre de manœuvres totales effectuées (la valeur étant exprimée en milliers, pendant les mille premières manœuvres l'écran indique toujours 0000).
- Nombre de manœuvres effectuées depuis le dernier entretien (la valeur étant exprimée en milliers, pendant les mille premières manœuvres l'écran indique toujours 0000).
- Nombre de commandes radio mémorisées.

Un appui sur la touche OK pendant la phase de présentation initiale permet de passer directement au premier menu.

Nous fournissons de suite une liste des menus principaux avec les correspondants sous-menus disponibles.


Le paramètre prédéfini est celui indiqué entre parenthèses carrées [0]


Entre parenthèses rondes est indiqué le message affiché sur l'écran.

Se référer aux Tableaux A et B pour la procédure de configuration.

10.1) MENU PARAMETRES (P-RP)

- **Temps de Fermeture Automatique (t_{cR}) [10s]**
Introduire numériquement la valeur du temps de fermeture automatique de 3 à 60 secondes.
 - **Couple moteur 1 (c. P1) [50%]**
(UNIPRO ⇒ Paramètres ultérieurs ⇒ adresse 3)
Introduire numériquement la valeur de couple du moteur 1 entre 1% et 99%.
 - **Couple moteur 2 (c. P2) [50%]**
(UNIPRO ⇒ Paramètres ultérieurs ⇒ adresse 4)
Introduire numériquement la valeur de couple du moteur 2 entre 1% et 99%.
 - **Couple ralentissement moteur 1 (c. P1 rRL) [45%]**
(UNIPRO ⇒ Paramètres ultérieurs ⇒ adresse 8)
Introduire numériquement la valeur de couple ralentissement du moteur 1 entre 1% et 99%.
 - **Couple ralentissement moteur 2 (c. P2 rRL) [45%]**
(UNIPRO ⇒ Paramètres ultérieurs ⇒ adresse 9)
Introduire numériquement la valeur de couple ralentissement du moteur 2 entre 1% et 99%.
- NOTES:** En cas de détection d'un obstacle, la fonction Ampèrestop arrête le mouvement du vantail, inverse le mouvement pendant 1 s. et s'arrête en STOP.
- Le couple ralentissement du moteur représente le couple maxi fourni au moteur pendant la phase de ralentissement. Il faut introduire une valeur inférieure par rapport au couple du moteur, de telle façon à permettre la fonction Ampèrestop même pendant la phase de ralentissement.

 **ATTENTION: Vérifier que la valeur de la force d'impact mesurée aux endroits prévus par la norme EN 12445, est inférieure aux indications de la norme EN 12453.**

 **Une programmation erronée de la sensibilité peut créer des dommages aux personnes, aux animaux ou aux choses.**

- **Temps de retard ouverture (t_{rEtRd} oU) [1s]**
Introduire le retard d'ouverture du moteur 2 par rapport au moteur 1, réglable de 1 à 10 secondes.
- **Temps de retard fermeture (t_{rEtRd} FER) [1s]**
Introduire le retard de fermeture du moteur 1 par rapport au moteur 2, réglable de 1 à 10 secondes.
- **Temps Vitesse Normale Moteur 1 (t_v P1) [5s]**
(UNIPRO ⇒ Paramètres avancés ⇒ adresse 6)
Introduire le temps à vitesse normale (non ralentie), variable de 1 à 30 secondes.
- **Temps Vitesse Normale Moteur 2 (t_v P2) [5s]**
(UNIPRO ⇒ Paramètres avancés ⇒ adresse 7)
Introduire le temps à vitesse normale (non ralentie), variable de 1 à 30 secondes.
Remarque : en fermeture et en ouverture le temps de ralentissement s'obtient en chronométrant la durée d'une manœuvre, et en programmant une valeur inférieure pour ce paramètre. Par exemple, si la durée d'une manœuvre est de 25 secondes, programmant un "temps vitesse normale" de 20s on obtiendra 5s de ralentissement aussi bien pour l'ouverture que pour la fermeture.
- **Vitesse ralentissement (v_{rl} rRL) [2]**
(UNIPRO fi Paramètres ultérieurs fi adresse 5)
Introduire la vitesse de ralentissement en choisissant l'une de ces valeurs:
0 - ralentissement désactivé
1 - ralentissement à 50% de la vitesse normale

2 - ralentissement à 33% de la vitesse normale

3 - ralentissement à 25% de la vitesse normale

10.2) MENU LOGIQUES (LoU ic)

- **TCA (t_{cR}) [OFF]**
ON Active la fermeture automatique
OFF Exclut la fermeture automatique
- **3 Pas (3 PR5) [OFF]**
ON Active la logique 3 pas. Une impulsion de start a les effets suivants:
porte fermée:.....ouvre
en ouverture:.....arrête et active le TCA (si configuré)
porte ouverte:.....ferme
en fermeture:.....arrête et réouvre
OFF Active la logique 4 pas. Une impulsion de start a les effets suivants:
porte fermée:.....ouvre
en ouverture:.....arrête et active le TCA (si configuré)
porte ouverte:.....ferme
en fermeture:.....arrête et n'active pas le tca (stop)
après le stop:.....ouvre
- **Blocage des Impulsions (bL iP. oU) [OFF]**
ON L'impulsion de start n'a aucun effet pendant la phase d'ouverture.
OFF L'impulsion de start a effet pendant la phase d'ouverture ou de fermeture.
- **Fermeture rapide (FER rRP) [OFF]**
ON Ferme le portail après le dégagement des cellules photoélectriques avant d'attendre la fin du TCA programmé
OFF Commande non activée
- **Cellules photoélectriques en ouverture (cELL. oU) [OFF]**
ON: en cas d'occlusion, il exclut le fonctionnement de la cellule photoélectrique en ouverture. Dans la phase de fermeture, il inverse immédiatement le mouvement.
OFF: en cas d'occlusion, les cellules photoélectriques sont actives tant en ouverture qu'en fermeture. Une occlusion de la cellule photoélectrique en fermeture ne provoque l'inversion du mouvement qu'après le dégagement de la cellule photoélectrique.
- **Test cellules photoélectriques (tEt Phot) [OFF]**
(UNIPRO ⇒ Logique avancée ⇒ adresse 14)
ON Active la vérification des cellules photoélectriques
OFF Désactive la vérification des cellules photoélectriques
S'il est désactivé, il empêche la fonction de vérification des cellules photoélectriques, en permettant la connexion de dispositifs non dotés de contact supplémentaire de vérification.
- **Témoin de portail ouvert ou II canal radio (5cR 2ch) [OFF]**
ON La sortie entre les bornes 25-26 est configurée comme Témoin de portail ouvert, le II canal radio commande, dans ce cas, l'ouverture piétons.
OFF La sortie entre les bornes 25-26 est configurée comme II canal radio
- **Moteurs actifs (I P_ot R_ct IF) [OFF]**
ON Seul le moteur 2 est actif (bornes 1-2).
Avec cette configuration, l'entrée piétons est désactivée.
OFF Les deux moteurs sont actifs.
- **Maintien du blocage (P_R int bLacc) [OFF]**
ON À utiliser en présence de butées mécaniques d'ouverture et de fermeture.
Cette fonction active la pression des vantaux sur la butée mécanique: cela ne sera considéré comme un obstacle par le capteur ampèrestop. Le vantail continue donc sa course pour 0,5s encore, après la détection des fins de course. De cette façon, en anticipant légèrement l'intervention des fins de course, on aura une tenue parfaite des vantaux sur la butée d'arrêt.
OFF À utiliser en absence des butées mécaniques.
Le mouvement est arrêté exclusivement par l'intervention des fins de course. Dans ce cas, il faut effectuer un réglage précis de l'intervention des fins de course d'ouverture et de fermeture.
- **Préalarme (P_RERL) [OFF]**
ON Le feu clignotant s'allume environ 3s avant le démarrage des moteur.
OFF Le feu clignotant s'allume simultanément au démarrage des moteurs.
- **Code Fixe (codE F IHE) [OFF]**
(UNIPRO fi Logique avancée fi adresse 13)
ON Le récepteur est configuré pour le fonctionnement en modalité code fixe, voir paragraphe "Clonage des Émetteurs radio"
OFF Le récepteur est configuré pour le fonctionnement en modalité rolling-code, voir paragraphe "Clonage des Émetteurs radio"
- **Programmation des radio commandes (P_RoU. rRd io) [ON]**
(UNIPRO ⇒ Logique avancée ⇒ adresse 15)
ON Active la mémorisation par radio des émetteurs:
1 - Appuyer en séquence sur la touche cachée (P1) et sur la touche normale (T1-T2-T3-T4) d'un émetteur déjà mémorisé en modalité standard au moyen du menu radio.
2 - Appuyer dans 10 s sur la touche cachée (P1) et sur la touche normale (T1-T2-T3-T4) d'un émetteur à mémoriser.
Le récepteur quitte la modalité programmation après 10s, pendant

lesquelles il est possible d'introduire de nouveaux émetteurs.

Cette modalité n'exige par l'accès à l'unité de commande.

OFF Désactive la mémorisation par radio des émetteurs.

Les émetteurs ne sont mémorisés qu'en utilisant le menu Radio spécialement prévu.

- **Inversion logique moteur (Invert) [OFF]**

ON Mot.1: part en premier lors de l'ouverture, part en dernier lors de la fermeture.

Mot.2: part en dernier lors de l'ouverture, part en premier lors de la fermeture.

OFF Mot.1: part en dernier lors de l'ouverture, part en premier lors de la fermeture.

Mot.2: part en premier lors de l'ouverture, part en dernier lors de la fermeture.

10.3) MENU RADIO (Radio)

- **Ajouter**

Permet d'ajouter une touche d'une commande radio dans la mémoire du récepteur, après la mémorisation il affiche le numéro du récepteur dans l'emplacement de la mémoire (01 à 64).

Ajouter Touche start (Add Start)

associe la touche désirée à la commande Start

Ajouter Touche 2ch (Add 2ch)

associe la touche désirée à la commande 2 canal radio

- **Lire (LirE)**

Il effectue une vérification d'une touche d'un récepteur, s'il est mémorisé il affiche le numéro du récepteur dans l'emplacement de la mémoire (01 à 64) et le numéro de la touche (T1-T2-T3 ou T4).

- **Eliminer Liste (Erase)**

ATTENTION! Il efface complètement de la mémoire du récepteur toutes les commandes radio mémorisées.

- **Lecture code récepteur (code rH)**

Affiche le code introduit dans le récepteur.

Consultez les paragraphes 12-13-14-15 pour d'autres renseignements sur les fonctions avancées du récepteur incorporé Clonix.

10.4) MENU LANGUE (Language)

Il permet de choisir la langue du programmeur à écran.

- **ITALIEN (ItA)**

- **FRANÇAIS (FrA)**

- **ALLEMAND (dEt)**

- **ANGLAIS (EnG)**

- **ESPAGNOL (ESp)**

10.5) MENU DEFAULT (PreDEF In IE)

L'unité de commande est reportée aux valeurs de défaut prédéfinies.

Après le rétablissement, il faut effectuer un nouvel autoréglage.

10.6) DIAGNOSTIC ET MONITORAGE

L'écran situé sur la centrale **LINX** affiche des informations utiles tant pendant le fonctionnement normal qu'en cas d'anomalies.

Diagnostic:

En cas de mauvais fonctionnements, l'écran affiche un message indiquant quel est le dispositif qu'il faut vérifier:

PED = activation entrée PED

START = activation entrée START

STOP = activation entrée STOP

PHOT = activation entrée PHOT

FLT = activation entrée FAULT cellules photoélectriques vérifiées

SWO1 = activation entrée fin de course ouverture Moteur 1

SWC1 = activation entrée fin de course fermeture Moteur 1

SWO2 = activation entrée fin de course ouverture Moteur 2

SWC2 = activation entrée fin de course fermeture Moteur 2

Si le vantail rencontre un obstacle, la centrale **LINX** arrête et commande une inversion, en même temps l'écran affiche le message "AMP".

Monitoring:

Dans les phases d'ouverture et de fermeture, l'écran affiche quatre chiffres séparés d'un point, par ex. 35.40. Les chiffres se mettent à jour sans cesse pendant la manœuvre et ils représentent le couple maxi atteint par le moteur 1 (35) et par le moteur 2 (40), respectivement.

Ces valeurs permettent de corriger l'introduction du couple.

Si la valeur maxi de couple atteinte pendant la manœuvre s'approche sensiblement de la valeur introduite dans le menu paramètres, dans le futur des anomalies de fonctionnement pourraient se présenter, dues à l'usure ou à de petites déformations du vantail.

Il est donc conseillé de vérifier le couple maxi atteint, pendant quelques manœuvres dans la phase d'installation et éventuellement d'introduire dans le menu paramètres une valeur supérieure d'environ 15/20 points de pour cent.

10.7) MENU AUTOREGLAGE (AutoSet)

Il permet d'effectuer le réglage automatique du Couple moteurs.

ATTENTION!! L'opération d'autoréglage doit être effectuée après avoir vérifié le mouvement exact du vantail (ouverture/fermeture) et la correcte intervention des butées de fin de course.

Immédiatement après l'appui sur la touche OK, l'écran affiche le message ".... ..". L'unité commande une manœuvre d'ouverture suivie par une manœuvre de fermeture, pendant lesquelles la valeur mini de couple nécessaire au mouvement du vantail est automatiquement réglée.

Pendant cette phase, il est important d'éviter l'occultation des cellules photoélectriques, l'utilisation des commandes START, STOP, PED et de l'écran. A la fin, si l'autoréglage a été effectué correctement, l'unité de commande affiche le message "OK" et, après l'appui sur une touche quelconque, elle retourne au menu Autoréglage.

Si par contre, l'unité de commande affiche le message "KO", cela signifie que la procédure d'autoréglage n'a pas été effectuée correctement, donc il faut vérifier l'état d'usure du portail et la régularité du mouvement des vantaux, en effectuant ensuite une nouvelle opération d'autoréglage.

ATTENTION! Pendant la phase d'autoréglage, la fonction de détection des obstacles n'est pas active, donc l'installateur doit contrôler le mouvement de l'automatisme et empêcher aux personnes et aux choses d'approcher ou de stationner dans le rayon d'action de la motorisation.

Si on utilise des batteries de secours, l'autoréglage doit être effectué avec la centrale de commande alimentée avec la tension de réseau.

ATTENTION: Vérifier que la valeur de la force d'impact mesurée aux endroits prévus par la norme EN 12445, est inférieure aux indications de la norme EN 12453.

ATTENTION: Une programmation erronée de la sensibilité peut créer des dommages aux personnes, aux animaux ou aux choses.

11) STATISTIQUES

Après avoir connecté le programmeur UNIPRO à l'unité de commande, entrer dans le menu UNITE DE COMMANDE / STATISTIQUES et faire défiler la page vidéo des paramètres statistiques:

- Version logiciel microprocesseur carte.

- Nombre de cycles effectués, Si les moteurs sont remplacés, prendre note du nombre de manœuvres effectuées jusqu'à ce moment.

- Nombre de cycles effectués à partir du dernier entretien. Ce numéro est automatiquement mis à zéro à chaque autodiagnostic ou introduction de paramètres.

- Date du dernier entretien. A mettre à jour manuellement sur le menu spécial «Mise à jour date d'entretien».

- Description de l'installation. Permet d'introduire 16 caractères de localisation installation).



12) CARACTERISTIQUES TECHNIQUES DU RECEPTEUR INTEGRE

Canaux de sortie du récepteur:

- canal de sortie 1, si activé il commande un START

- canal de sortie 2, si activé il commande l'excitation du relais II canal radio pendant 1s.

Versions des émetteurs utilisables:

tous les émetteurs anti-scanner (également  Rolling Code, code variable ou dynamique) compatibles avec .

INSTALLATION ANTENNE

Utiliser une antenne accordée sur 433MHz.

Pour la connexion Antenne-Récepteur, utiliser un câble coaxial RG58.

La présence de masses métalliques adossées à l'antenne peut perturber la réception radio. En cas de porte faible de l'émetteur, déplacer l'antenne à un endroit plus convenable.

13) CONFIGURATION DU RECEPTEUR

Le récepteur monté, de type clonable, présente, outre les caractéristiques de grande sécurité au copiage de la codification à code variable (rolling code), la possibilité d'effectuer aisément, grâce à un système exclusif, des opérations de "clonage" d'émetteurs.

Cloner un émetteur signifie produire un émetteur capable de s'insérer automatiquement dans la liste des émetteurs mémorisés dans le récepteur, en s'ajoutant ou en remplaçant un certain émetteur.

Le clonage en substitution permet de créer un nouvel émetteur qui remplace, dans le récepteur, un émetteur précédemment mémorisé. De cette façon, un émetteur pourra être éliminé de la mémoire et ne pourra plus être utilisé.

Il sera donc possible de programmer à distance et sans intervenir sur le récepteur, plusieurs émetteurs en ajout ou en substitution d'émetteurs, qui, par exemple, auraient été perdus.

Lorsque la sécurité de la codification n'est pas importante, le récepteur monté permet d'effectuer le clonage en ajout avec un code fixe, qui, en renonçant au code variable, permet en tous les cas d'avoir une codification avec un grand nombre de combinaisons, tout en maintenant la possibilité de "copier" n'importe quel émetteur déjà programmé.

PROGRAMMATION

La mémorisation des émetteurs peut avoir lieu en modalité manuelle ou au moyen du programmeur **UNIRADIO**, qui permet d'effectuer la gestion au moyen du logiciel **EEdbase** de la base de données complète de l'installation. Dans ce dernier cas, la programmation du récepteur se fait à travers la connexion d'UNIRADIO à la centrale de commande **LINX**, en utilisant les accessoires UNIFLAT et UNIDA comme indiqué à la Fig. 18.

14) PROGRAMMATION MANUELLE

En cas d'installations standard qui ne nécessitent aucune fonction avancée, il est possible d'effectuer la mémorisation manuelle des émetteurs, se référant à la Fig. B pour la programmation de base.

- Si l'on désire que l'émetteur active la sortie 1 (START) avec la touche 1 ou avec la touche 2 ou avec la touche 3 ou avec la touche 4, insérer l'émetteur dans le menu touche start comme à la fig. B.
- Si l'on désire que l'émetteur active la sortie 2 (relais II canal radio) avec la touche 1 ou avec la touche 2 ou avec la touche 3 ou avec la touche 4, insérer l'émetteur dans le menu touche 2 can. comme à la fig. B.

Nota: La touche cachée P1 prend un aspect différent selon le modèle d'émetteur.

Pour les émetteurs avec une touche invisible (cachée), appuyer sur la touche cachée P1 (Fig. B1). Pour les émetteurs sans touche invisible (cachée), la touche P1 correspond à l'appui simultané sur les 4 touches de l'émetteur ou, en ouvrant le compartiment de la batterie, à shunter avec un tournevis les deux plaquettes P1 (Fig. B2).

NOTE IMPORTANTE: MARQUER LE PREMIER EMETTEUR MEMORISE AVEC L'ETIQUETTE CLE (MASTER)

Le premier émetteur, en cas de programmation manuelle, attribue le code clé au récepteur; ce code est nécessaire pour pouvoir effectuer le clonage successif des émetteurs radio.

15) CLONAGE DES RADIOÉMETTEURS**Clonage avec rolling code/Clonage à code fixe**

Se référer aux instructions UNIRADIO et au Guide de programmation CLONIX

15.1) PROGRAMMATION AVANCÉE: COMMUNAUTÉ DE RÉCEPTEURS

Se référer aux instructions UNIRADIO et au Guide de programmation CLONIX

16) RÉGLAGE DES FINS DE COURSE (Fig. 12)

- Identifier les fins de course d'ouverture et de fermeture (FC1 et FC2) se rappelant que:
FC1 correspond à la fin de course de **FERMETURE**
FC2 correspond à la fin de course d'**OUVERTURE**
- Avec le portail complètement fermé et ouvert, tourner la came correspondante jusqu'à entendre le déclic du micro de fin de course concerné et le bloquer en position en fixant les vis spéciales.
- Vérifier l'intervention correcte des fins de course, en effectuant quelques tours complets d'ouverture et de fermeture motorisée.
- Si dans la centrale LINX la logique "maintien blocage" est réglée sur ON, le vantail continue sa course pendant environ 0,5 secondes, de telle façon à assurer la stabilité et la tenue parfaite du vantail sur les butées mécaniques de fin de course.

17) MANOEUVRE D'URGENCE (Fig. 19)

En cas de faute électrique ou d'anomalies de fonctionnement, la manoeuvre manuelle d'urgence peut être effectuée au moyen du levier de déblocage extérieur (Fig. 19 réf. "S").

- 1) Enfoncer la clé de déblocage et la tourner dans le sens des aiguilles d'une montre (Fig. 19 réf. "1").
- 2) Actionner le levier "S" jusqu'à effectuer le déblocage (Fig. 19 réf. "2").
- 3) Maintenir le levier en position de déblocage en tournant la clé dans le sens contraire à celui des aiguilles d'une montre (Fig. 19 réf. "3").
- 4) Pousser lentement le vantail pour ouvrir ou fermer le portail.

Pour réactiver le fonctionnement motorisé, tourner la clé dans le sens des aiguilles d'une montre de telle façon à dégager le levier de la position de déblocage et le reporter dans la position initiale de fonctionnement normal.

18) DISPOSITIF DE DÉBLOCAGE MANUEL À FIL (Fig. 13)

Le déblocage manuel d'urgence de l'opérateur peut être actionné par un dispositif à fil:

- Retirer de la gaine tout le câble métallique et le passer dans le levier de déblocage.
- Bloquer la gaine et en régler opportunément la position avec la vis spéciale.
- Dans la couverture, un logement est prévu à déchirer pour le passage de la gaine.
- Pour d'autres renseignements, se référer aux instructions spécifiques du dispositif de déblocage.

19) INSTALLATION KIT VIRGO BAT

- Fixer la carte SBS à l'arrière du boîtier de la centrale par une vis, comme indiqué à la Fig. 14.
- Accrocher le boîtier de protection de la carte (Fig. 14 - "C") fourni en dotation avec le kit.
- Positionner, comme indiqué à la Fig. 14, les deux batteries sur les supports d'appui (Fig. 14 - "A").
- Bloquer les batteries avec la patte et les vis fournies en dotation.
- Procéder au câblage de la carte SBS se référant au schéma de la Fig. 14

20) VÉRIFICATION DE L'AUTOMATION

Avant d'utiliser définitivement l'automatisme, contrôler attentivement ce qui suit:

- Vérifier le bon fonctionnement de tous les dispositifs de sécurité (micro-fin de course, cellules photoélectriques, barres palpeuses etc.).
- Vérifier que la poussée (anti-écrasement) du vantail rentre dans les limites prévues par les normes en vigueur.
- Vérifier la commande d'ouverture manuelle.
- Vérifier l'opération d'ouverture et de fermeture avec les dispositifs de commande appliqués.
- Vérifier la logique électronique de fonctionnement normale et personnalisée.

21) UTILISATION DE L'AUTOMATION

Étant donné que l'automatisme peut être commandé à distance par radio-commande ou bouton de start, et donc hors de vue, il est indispensable de contrôler souvent le fonctionnement parfait de tous les dispositifs de sécurité. Pour toute anomalie de fonctionnement, il faut intervenir rapidement à l'aide aussi de personnel qualifié.

Il est recommandé de tenir les enfants loin du rayon d'action de l'automatisme.

22) COMMANDE

L'utilisation de l'automatisme permet l'ouverture et la fermeture de la porte de façon motorisée. La commande peut être de type différent (manuel, avec radiocommande, contrôle des accès par carte magnétique etc.) selon les besoins et les caractéristiques de l'installation. Pour les différents systèmes de commande, voir les instructions correspondantes. Les utilisateurs de l'automatisme doivent être formés sur la commande et l'utilisation.

23) ENTRETIEN

Pour toute opération d'entretien, couper l'alimentation au système.

- Lubrifier périodiquement les points d'articulation du bras de manoeuvre.
- Effectuer de temps en temps le nettoyage des optiques des cellules photoélectriques.
- Faire contrôler par un personnel qualifié (installateur) le bon réglage du couple des moteurs.
- Pour toute anomalie de fonctionnement non résolue, couper l'alimentation au système et s'adresser à du personnel qualifié (installateur). Pendant la période de hors service, activer le déblocage manuel pour permettre l'ouverture et la fermeture manuelle.

24) DEMOLITION

ATTENTION! S'adresser exclusivement à du personnel qualifié.

L'élimination des matériaux doit être faite en respectant les normes en vigueur. En cas de démolition de la motorisation, il n'existe aucun danger ou risque particulier dérivant de la motorisation. En cas de récupération des matériaux, il sera opportun de les trier selon leur genre (parties électriques - cuivre - aluminium - plastique - etc.).

25) DEMONTAGE

ATTENTION! S'adresser exclusivement à du personnel qualifié.

Si la motorisation doit être démontée et remontée ailleurs, il faut:

- Couper l'alimentation et débrancher toute l'installation électrique extérieure.
- Si des composants ne peuvent pas être enlevés ou sont endommagés, il faudra les remplacer.

AVERTISSEMENTS

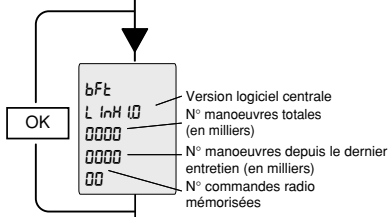
Le bon fonctionnement de l'actionneur n'est assuré que si les données fournies dans ce manuel sont respectées. Le constructeur ne répond pas pour les dommages provoqués par le non respect des normes d'installation et des indications fournies dans ce manuel.

Les descriptions et les figures de ce manuel n'engagent pas le constructeur. En laissant inaltérées les caractéristiques essentielles du produit, la Société se réserve le droit d'apporter à n'importe quel moment les modifications qu'elle juge opportunes pour améliorer le produit du point de vue technique, commercial et de construction, sans s'engager à mettre à jour cette publication.

Fig. A

ACCES AUX MENUS

Appuyer sur la touche OK



LEGENDA

[00] Valeur prédéfinie

↑ +/ON / ↓ -/OFF Incrément/réduction paramètres ou commutation ON/OFF

OK Appuyer sur la touche OK (Retour/validation)

↓ +↑ Défilement du menu (+ = précédent - = suivant)

+/- Appuyer simultanément sur les touches + et -. L'appui simultané sur les touches + et - permet de sortir du menu et de retourner au menu précédent; si cela a lieu au niveau principal du menu, on sort de la programmation et l'écran s'éteint. Les modifications effectuées ne sont validées que si elles sont suivies par l'appui de OK.

PrG Message Programmation en cours

Ko Message KO! (erreur de la valeur ou de la fonction)

-< Message "Attendez s.v.p." (introduire la valeur ou la fonction)

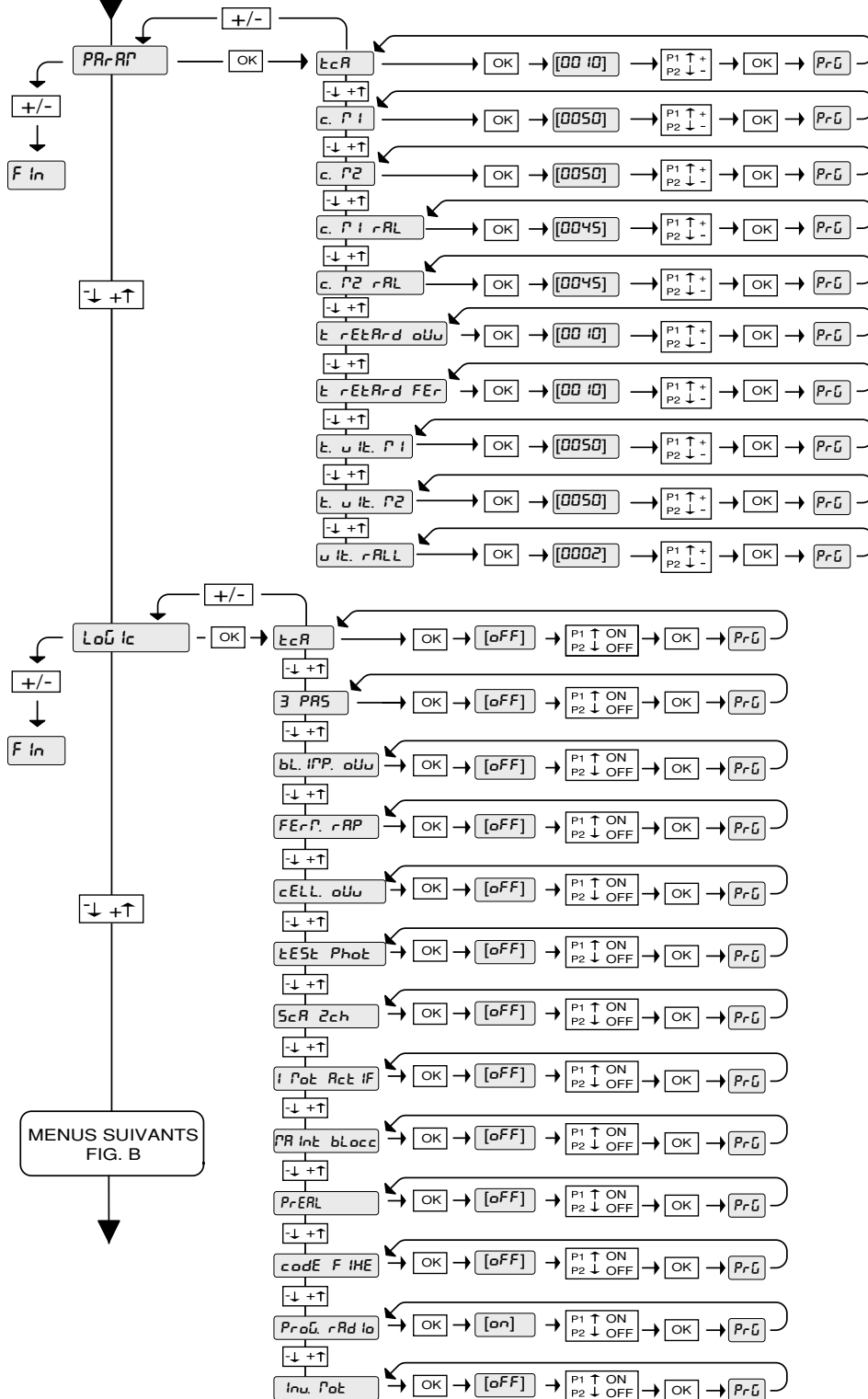
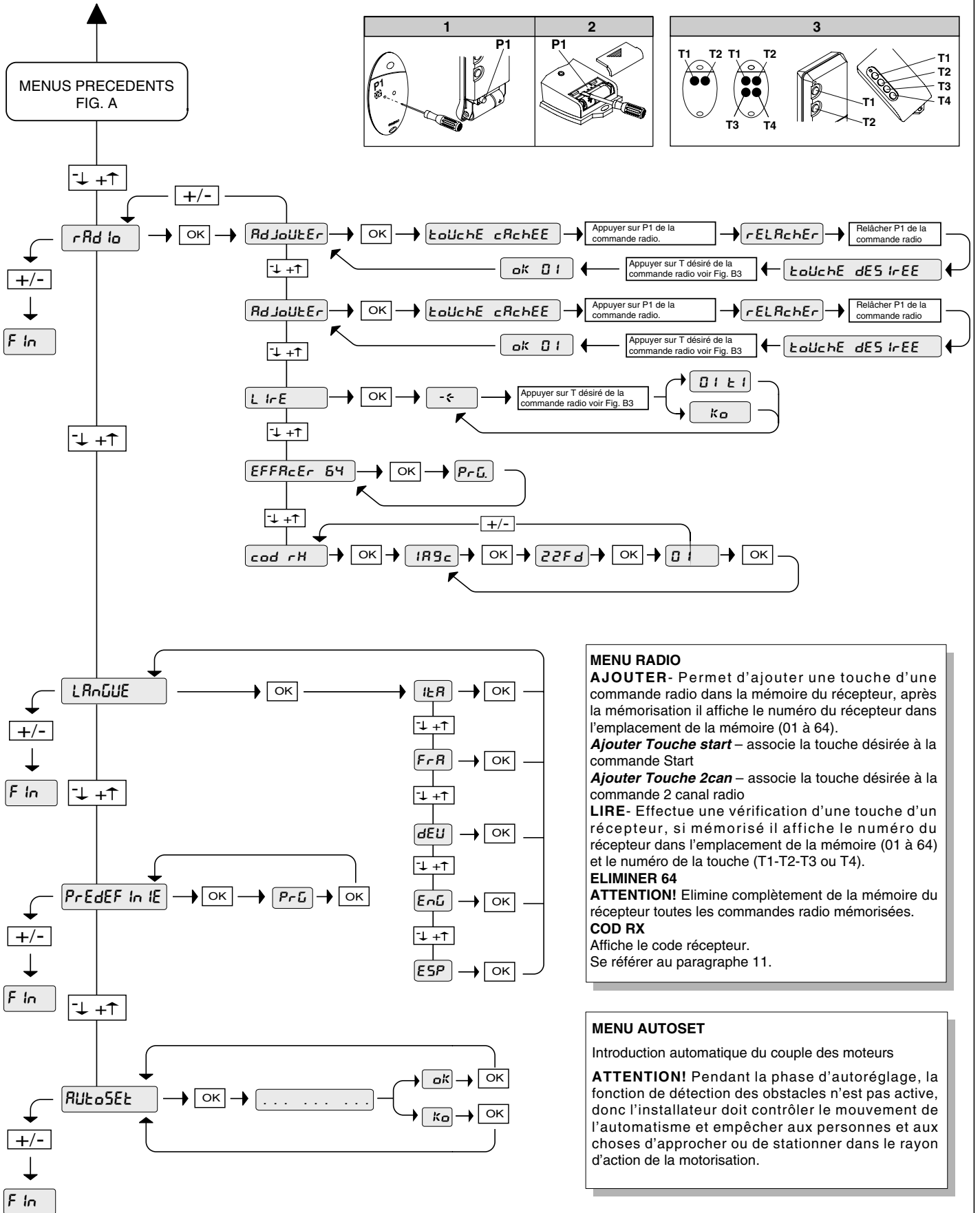
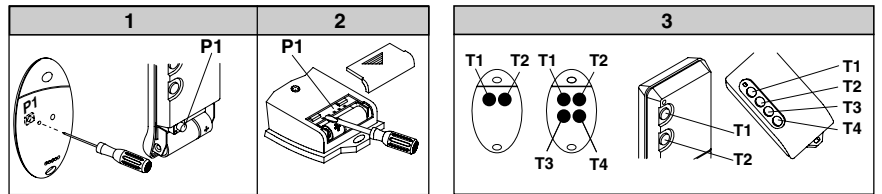


Fig. B



MENU RADIO

AJOUTER- Permet d'ajouter une touche d'une commande radio dans la mémoire du récepteur, après la mémorisation il affiche le numéro de la mémoire (01 à 64).

Ajouter Touche start – associe la touche désirée à la commande Start

Ajouter Touche 2can – associe la touche désirée à la commande 2 canal radio

LIRE- Effectue une vérification d'une touche d'un récepteur, si mémorisé il affiche le numéro du récepteur dans l'emplacement de la mémoire (01 à 64) et le numéro de la touche (T1-T2-T3 ou T4).

ELIMINER 64

ATTENTION! Elimine complètement de la mémoire du récepteur toutes les commandes radio mémorisées.

COD RX

Affiche le code récepteur.
Se référer au paragraphe 11.

MENU AUTOSET

Introduction automatique du couple des moteurs

ATTENTION! Pendant la phase d'autoréglage, la fonction de détection des obstacles n'est pas active, donc l'installateur doit contrôler le mouvement de l'automatisme et empêcher aux personnes et aux choses d'approcher ou de stationner dans le rayon d'action de la motorisation.

Fig. 1

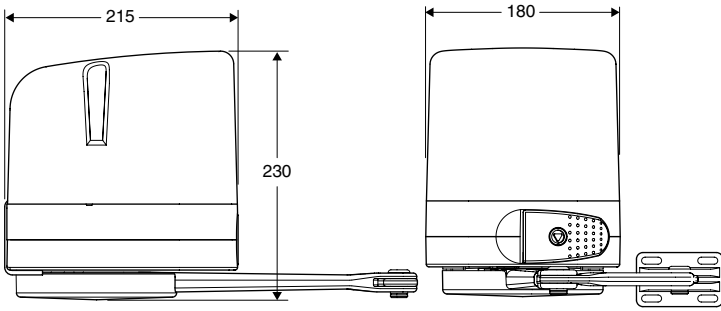


Fig. 2

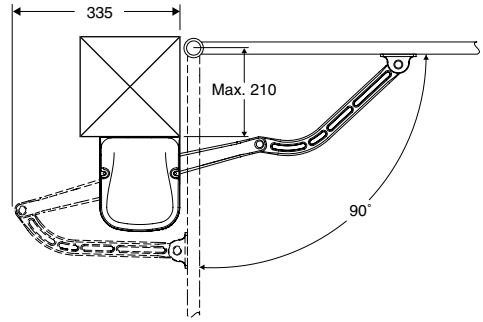


Fig. 3

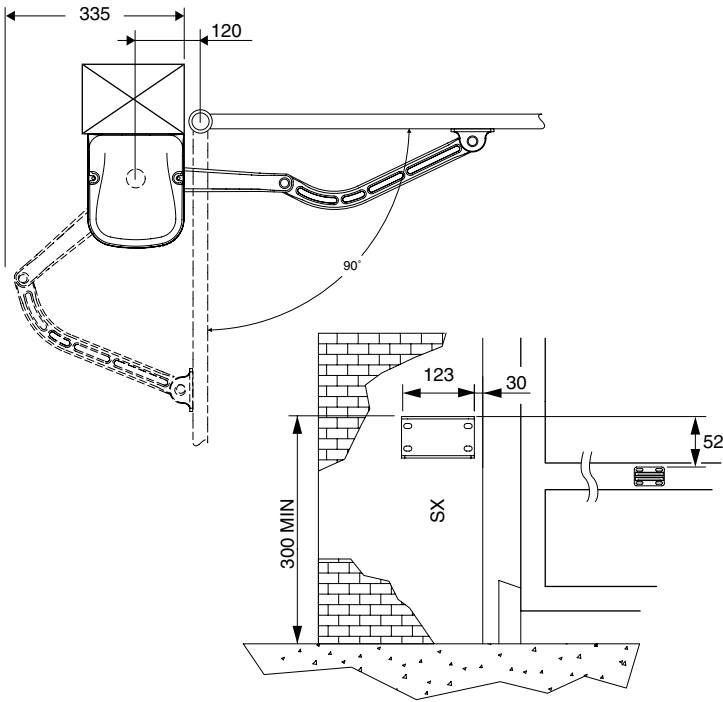


Fig. 5

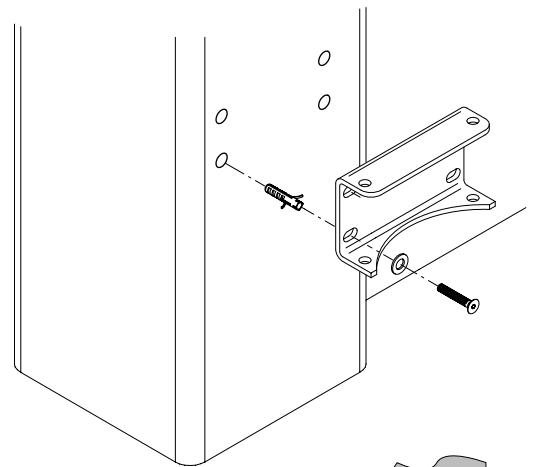


Fig. 4

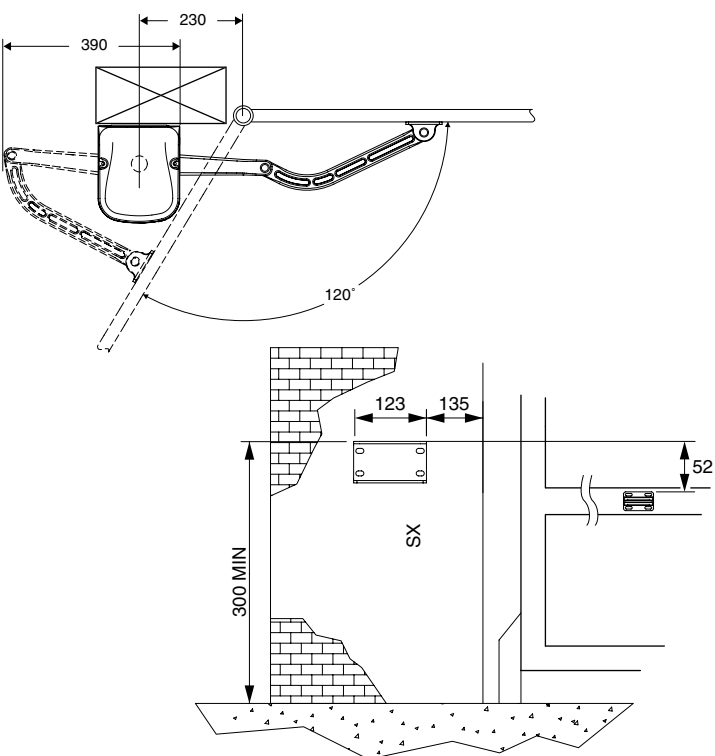


Fig. 6

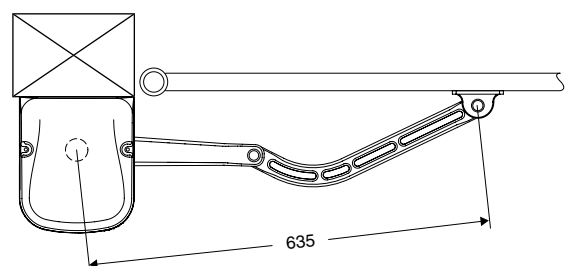
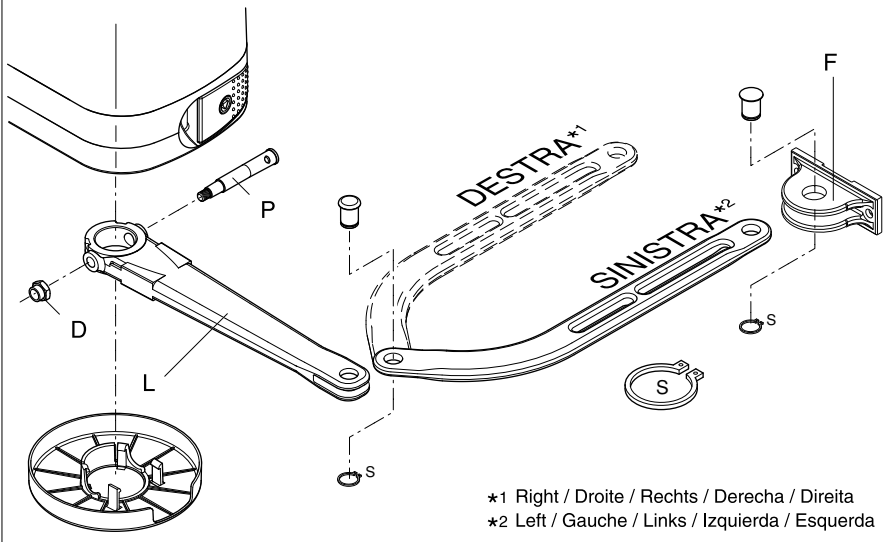


Fig. 7



*1 Right / Droite / Rechts / Derecha / Direita
 *2 Left / Gauche / Links / Izquierda / Esquerda

Fig. 8

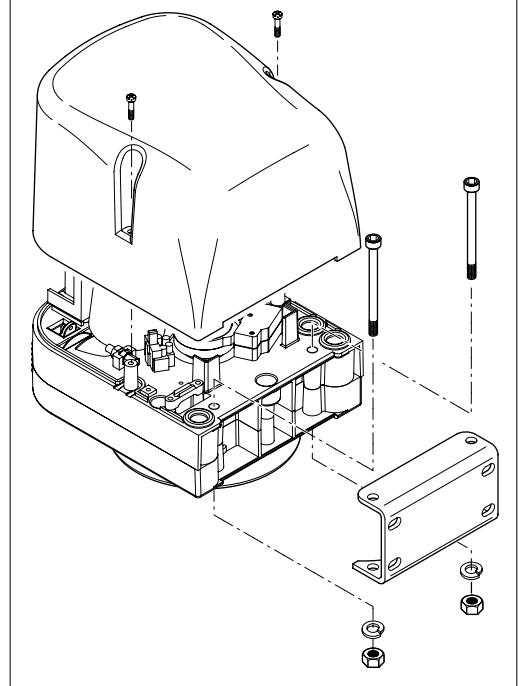


Fig. 9

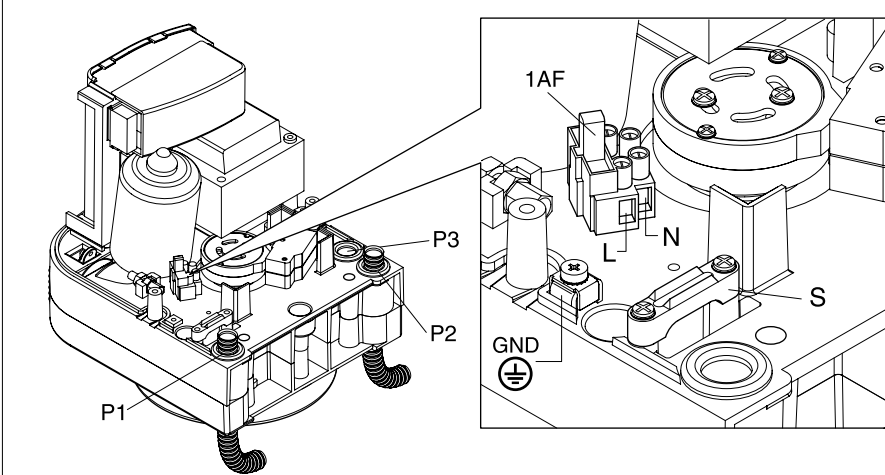


Fig. 10

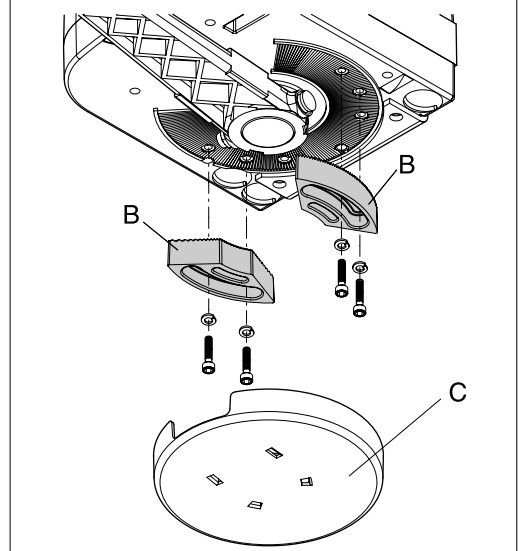


Fig. 11

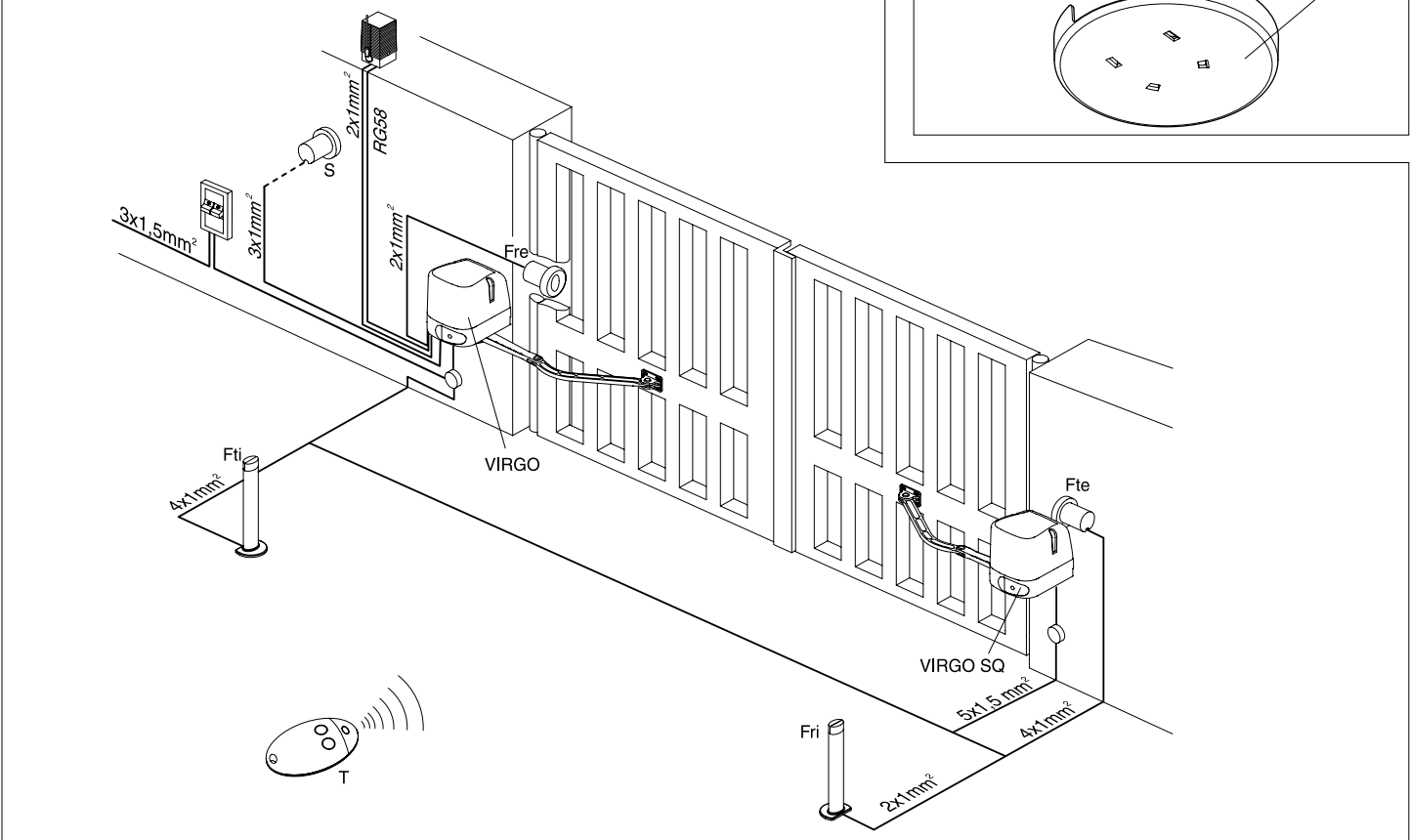
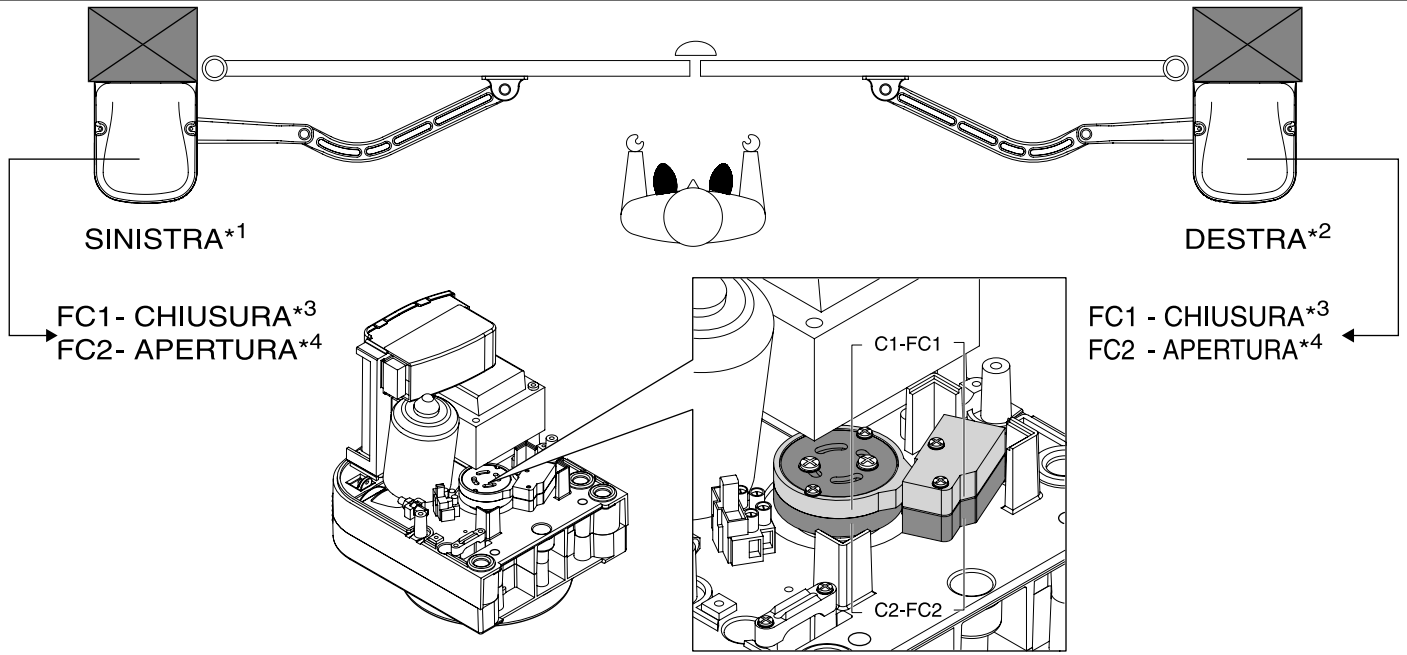


Fig. 12



*1 Sinistra / Left / Gauche / Links / Izquierda / Esquerda

*2 Destra / Right / Droite / Rechts / Derecha / Direita

*3 CHIUSURA / CLOSING / FERMETURE / SCHLISSUNG / CIERRE / FECHO

*4 APERTURA / OPENING / OUVERTURE / ÖFFNUNG / APERTURA / ABERTURA

Fig. 13

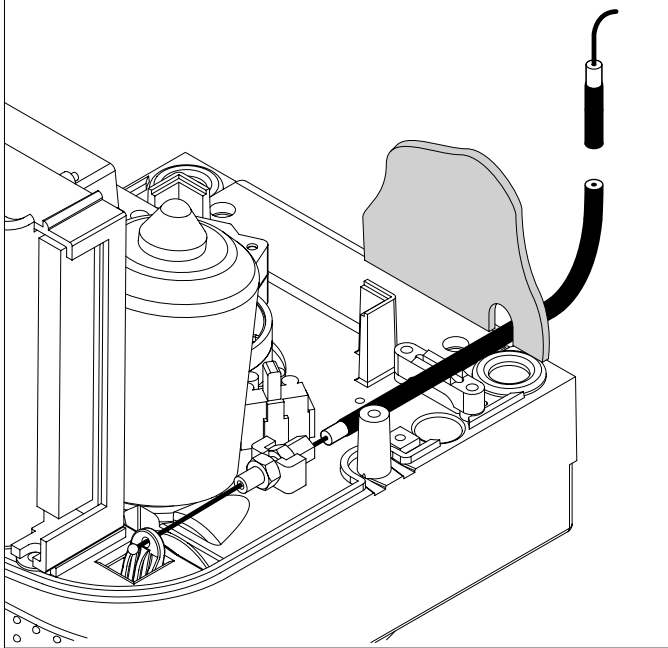


Fig. 14

VIRGO BAT

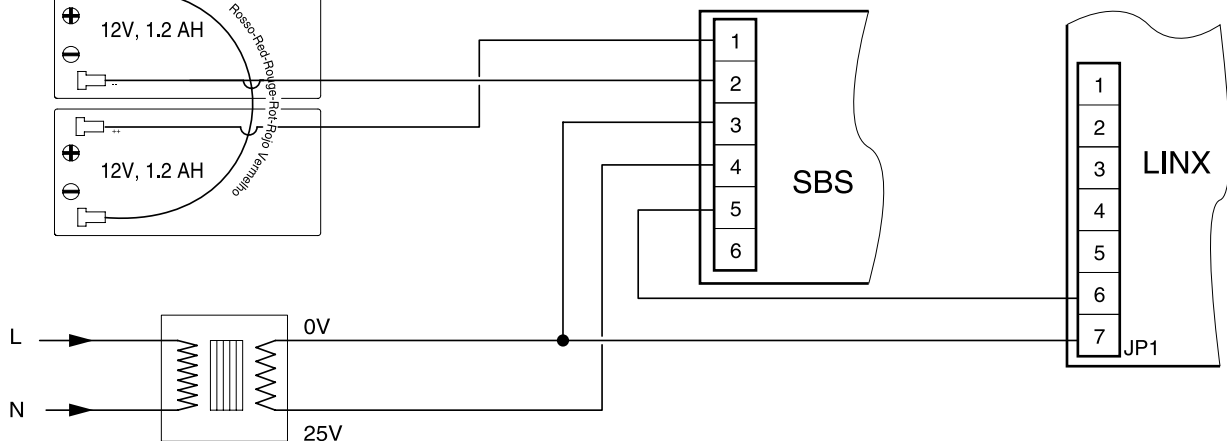
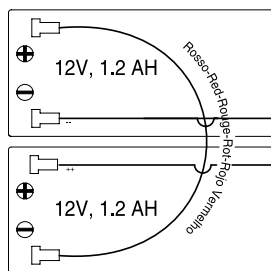
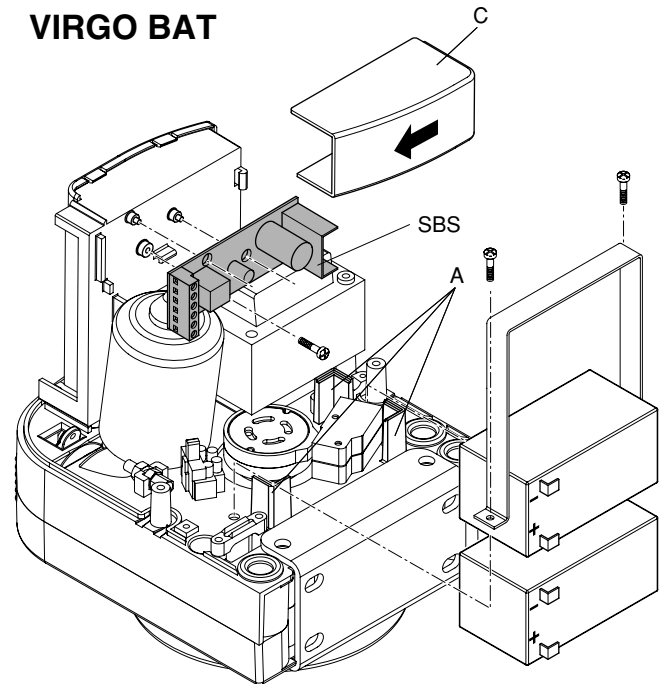
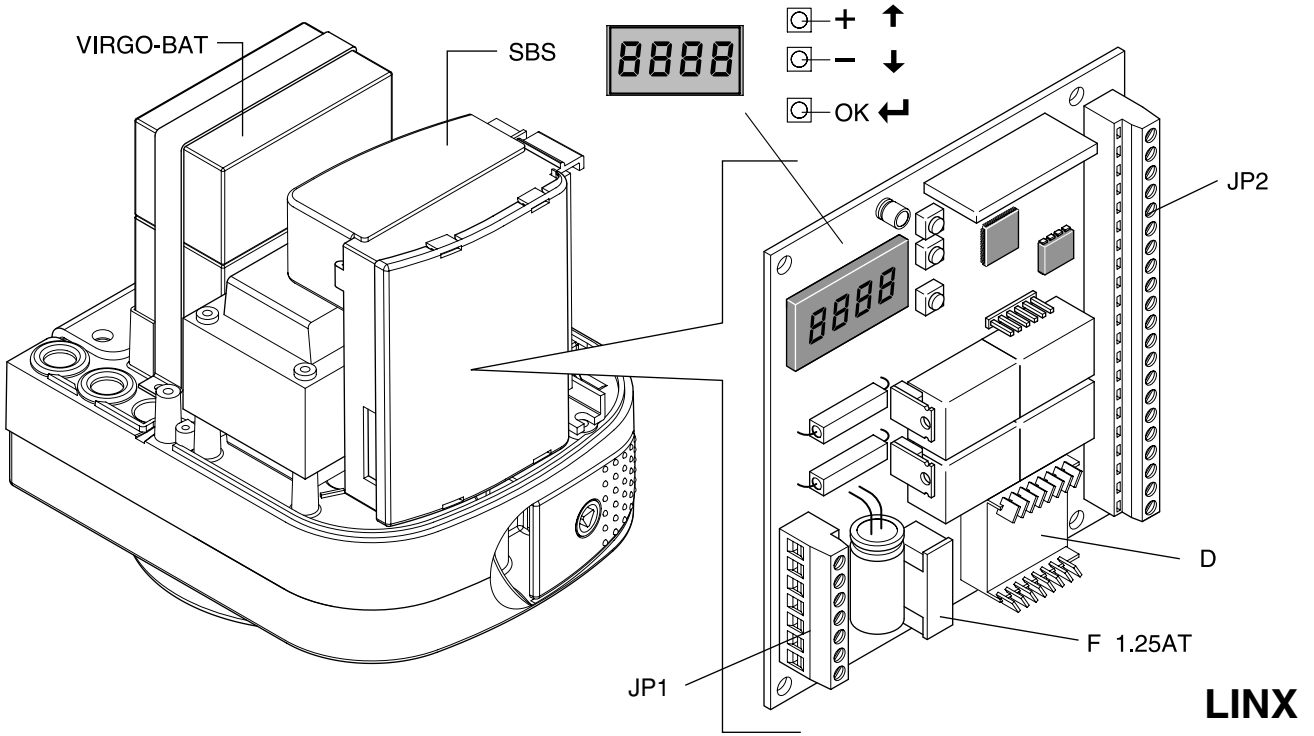


Fig. 15



DB11415_05

Fig. 16

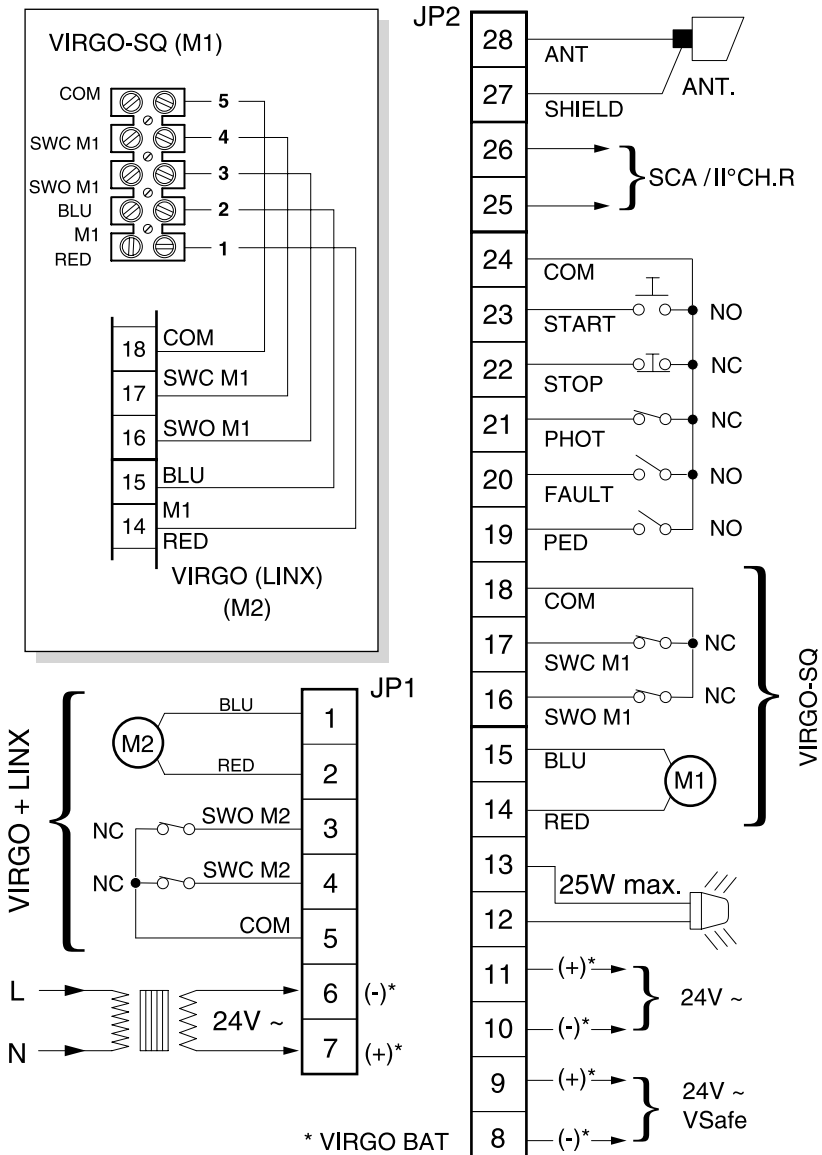


Fig. 17

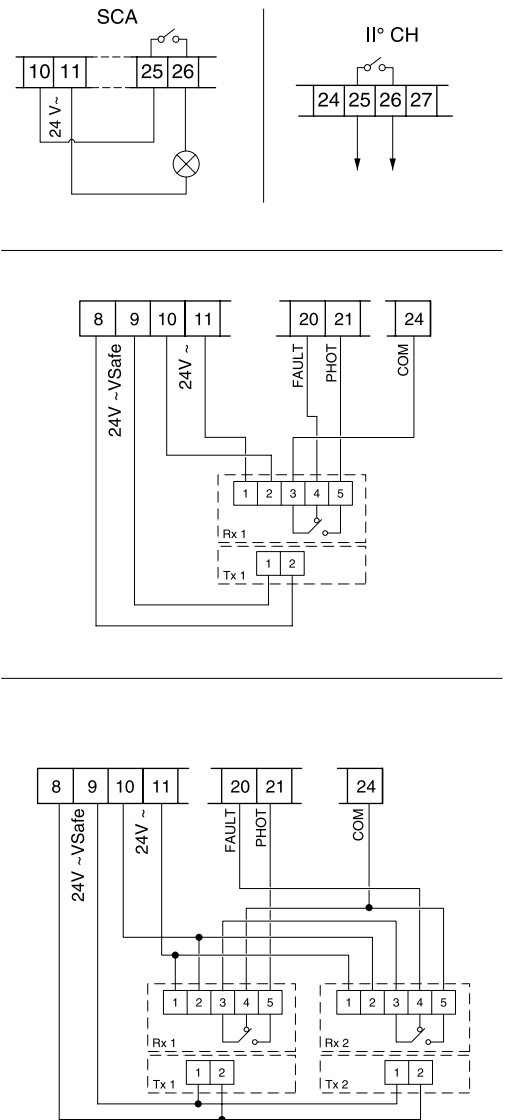


Fig. 18

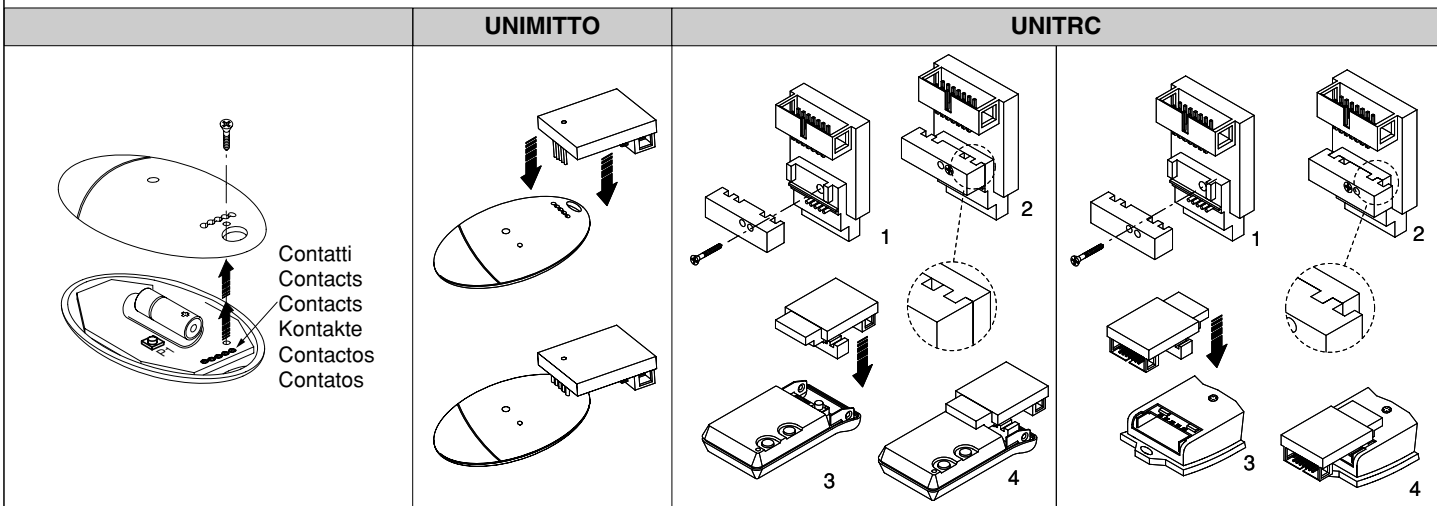
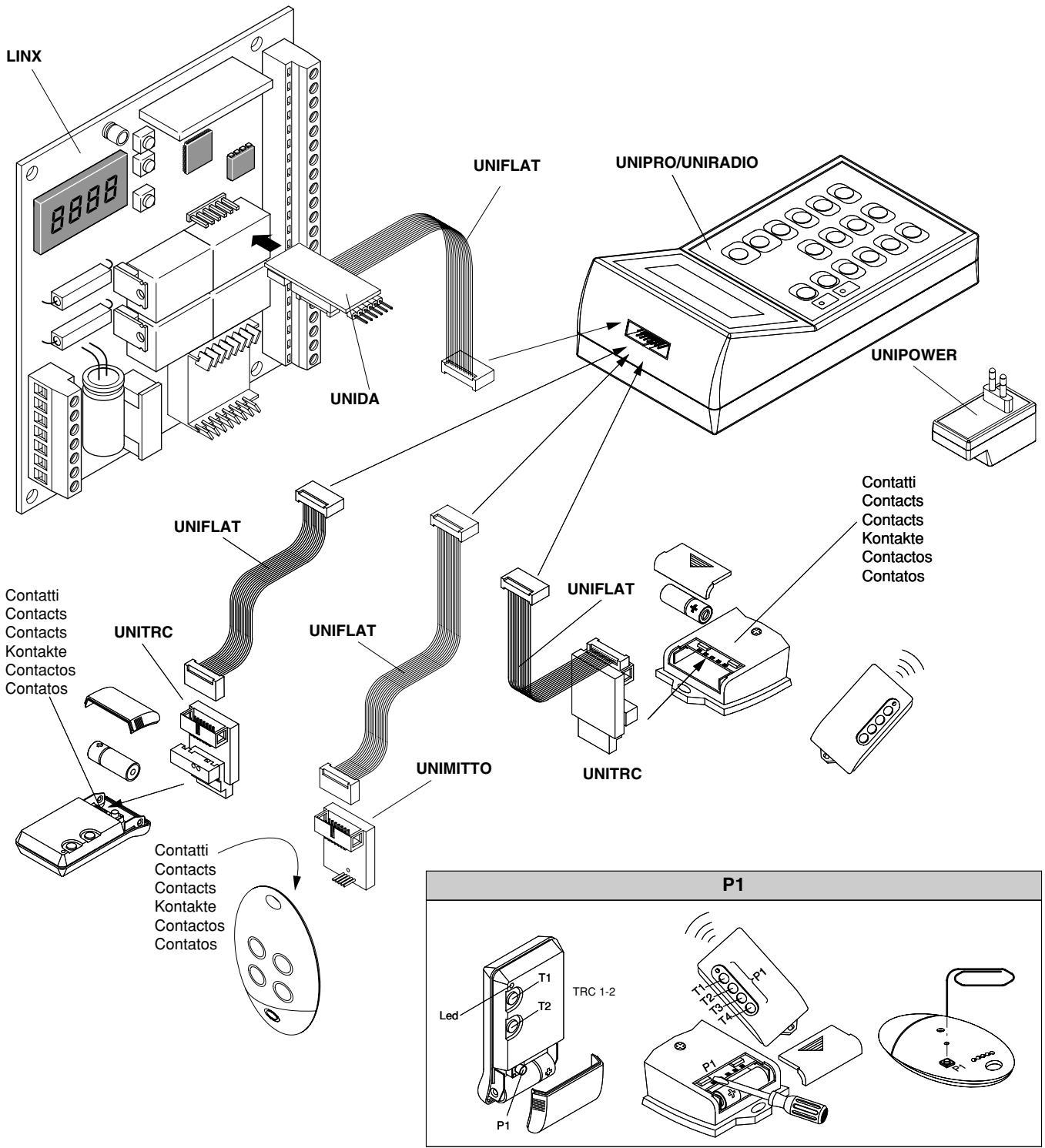
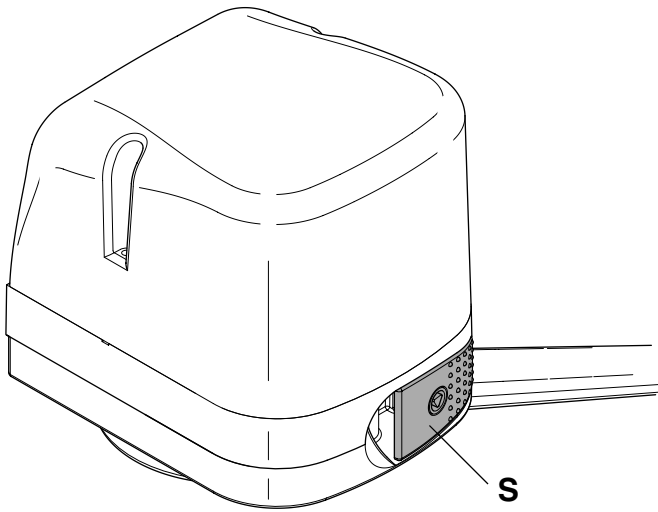
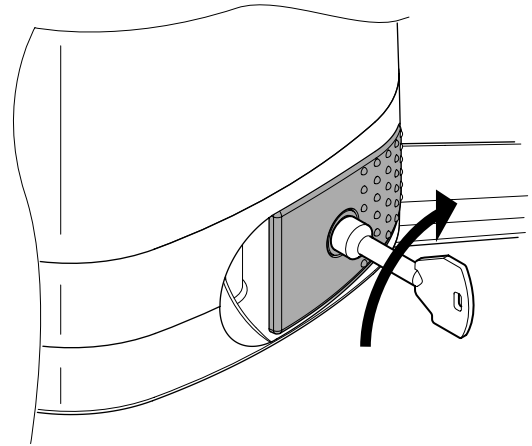


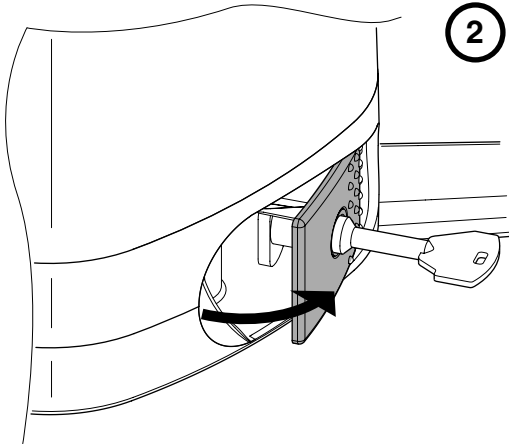
Fig. 19



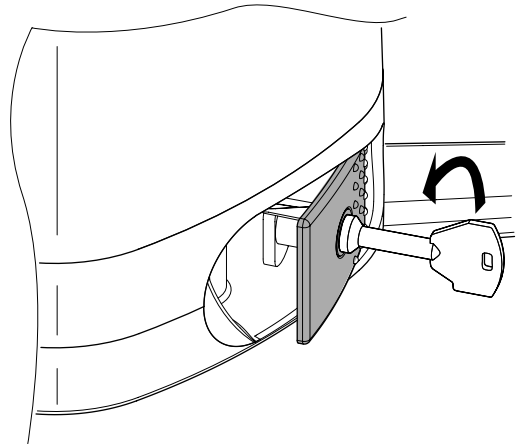
1



2



3



BFT **FRANCE**
AUTOMATISMES BFT FRANCE
13 Bd E. Michelet, 69008 Lyon
e-mail: infofrance@bft.it

Tel. (0033) 0478760988
Fax (0033) 0478769223

BFT **DEUTSCHLAND**

BFT Torantriebssysteme GmbH
Hintere Str. 100, 90768 Fürth
<http://www.bft-torantriebe.de>

Tel. 0911-7660090
Fax 0911-7660099

BFT S.p.a.

ITALIA



Via Lago di Vico, 44
36015 Schio (VI)
Tel.naz. 0445 696511
Tel.int. +39 0445 696533
Fax 0445 696522
Internet: www.bft.it
E-mail: sales@bft.it