

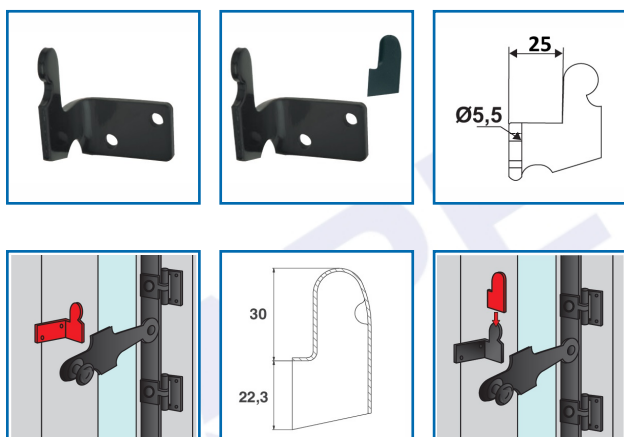


SUPPORTS à PLAQUER EN ALUMINIUM ET CAPUCHONS PROTECTEURS COMPOSITE



DESSCRIPTIF

Supports à plaquer en aluminium.
Destinés aux volets à cadre 1 vantail.
Hauteur : 25 mm.
Capuchons protecteur composite pour éviter les rayures de la poignée.
Hauteur : 22,3 + 30 mm.



DETAILS

Supports en aluminium et capuchons composite.

Code	Désignation	Sens	Finition
346759G	Support à plaquer	Gauche	Noir (Ral 9005) brillant 30 %
346759D	Support à plaquer	Droite	Noir (Ral 9005) brillant 30 %
346779G	Support à plaquer	Gauche	Blanc (Ral 9016) brillant 80%
346779D	Support à plaquer	Droite	Blanc (Ral 9016) brillant 80%
346758	Capuchon protecteur	-	Noir
346778	Capuchon protecteur	-	Blanc