



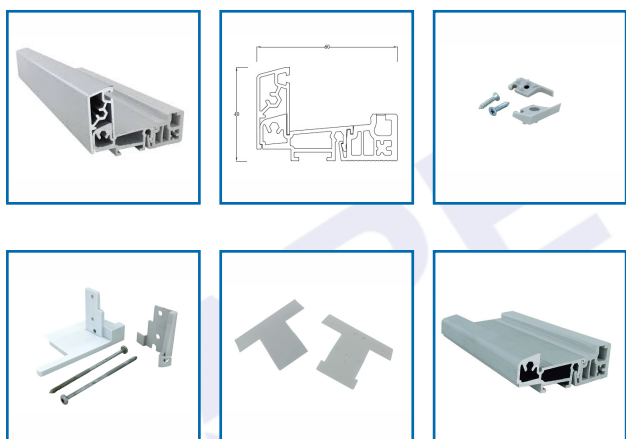
## SEUIL REH 60 RT ET CAPOT POUR PORTE ET PORTE-FENÊTRE PVC GAMME REHAU ACCès PMR



**bilcocq**

### DESSCRIPTIF

- Seuil PMR à rupture de pont thermique pour l'étanchéité de la partie basse des portes d'entrée et portes-fenêtres PVC.
- Produit composé d'un profilé en aluminium et d'un profilé en PVC.
- Adjonction d'un capot aluminium formant le seuil qui passe de 20 à 40 mm.
- Embout unique sécable pour tous les dormants de la gamme REHAU S729.
- Montage simple et rapide du seuil entre dormants.
- Feuille de réservation pour pose d'un fond de joint et d'un mastic entre le sol et seuil.
- Spécialement étudié pour la gamme S729 et compatible avec les accessoires du gammiste.
- Vendu à la barre d'une longueur de 6,03 mL.
- Montage entre dormants.
- En aluminium anodisé incolore.
- Sachets d'accessoires variant suivant l'utilisation du capot ou pas.
- Peut contenir 5 paires de pattes + mousse + vis ou 10 embrases meneau + mousse ou 5 embout pour capot + vis.



### DETAILS

En aluminium anodisé incolore.

Code	Désignation	Modèle	Finition
391620	Seuil	REH60RT-NA	Anodisé incolore
391622	Capot	RCA60-NA	Anodisé incolore
391621A	Sachet 5 paires de pattes avec mousse + vis	RED60-L10-S	blanc (Ral 9018)
391621C	Sachet de 10 plate-formes meneaux + mousse	REM60-L2-S	Blanc (Ral 9016)
391622B	Sachet 5 paires embout pour capot	REC60-L10-S	blanc (Ral 9018)