

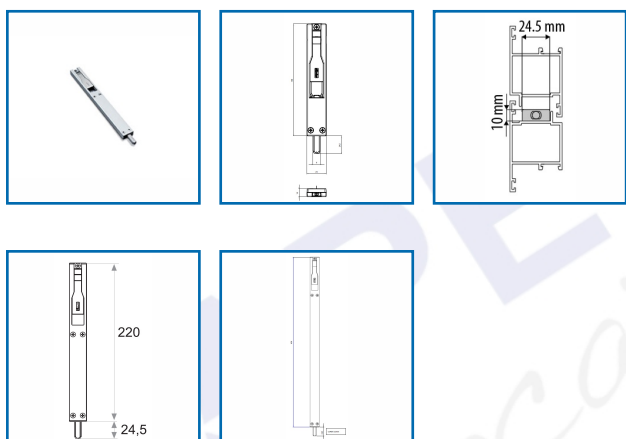


VERROU DE PORTE TITAN

fapim[®]

DESCRIPTIF

Encombrement verrou : 10 x 24,5 mm
 Corps en zamac laqué, levier en zamac nickelé - Tige de fermeture en acier inox - Vis de fixation auto-foreuses en acier inox.



DETAILS

Corps en zamac laqué, levier en zamac nickelé - Tige de fermeture en acier inox - Vis de fixation auto-foreuses en acier inox.

348020N - Plan Technique Verrou TITAN 3714

Code	Modèle	Longueur	Finition
348020N	3714_37	140 mm	RAL 9005 MAT
348020P	3714_G5	140 mm	RAL 9006 MAT
348020W	3714_32	140 mm	RAL 9010
348021	3714_G6	140 mm	Argent
348021A	3715_G5	220 mm	RAL 9006 MAT
348021N	3715_37	220 mm	RAL 9005 MAT



348021W	3715_32	220 mm	RAL 9010
348021G	3715_05	220 mm	Argent (RAL 7001)
348022A	3716_G6	450 mm	Argent
348022G	3716_G5	450 mm	RAL 9006 MAT
348022N	3716_23	450 mm	Noir ADZ
348022W	3716_32	450 mm	RAL 9010
348023A	3718_G6	450 mm	Argent
348023G	3718_G5	450 mm	Gris RAL9006
348023N	3718_23	450 mm	Noir
348023W	3718_32	450 mm	Blanc
348024G	3719_G5	450 mm	Gris RAL9006
348024N	3719_23	450 mm	Noir
348025A	3719_G6	450 mm	Argent
348025B	3719_32	450 mm	Blanc

LAPEYRE
Quincaillerie

