



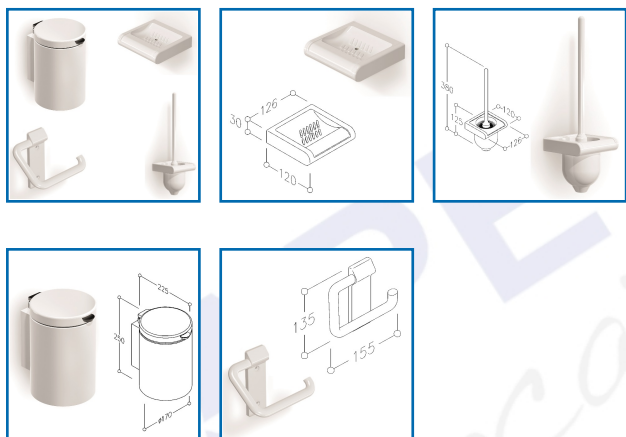
## ACCESSOIRES SALLE DE BAIN POUR PERSONNES à MOBILITÉ RéDUITE - ECO CARE

### NORMBAU

ALLEGION

#### DESRIPTIF

De couleur blanc (Ral 9016). Porte savon avec écoulement en nylon. Porte rouleau en nylon - livré avec vis et chevilles. Ensemble brosse WC en PMMA avec fixation invisible - livraison avec vis et chevilles. Poubelle murale en tôle d'acier : seau en plastique et insert de poubelle retirables pour nettoyage et vidage - couvercle ouverture manuelle - contenance de 3 litres - livraison avec vis et chevilles.



#### DETAILS

Porte savon et porte rouleau en nylon - Brosse WC en PMMA - Poubelle murale en plastique et tôle d'acier - Couleur Blanc Ral 9016.

Code	Désignation	Dimensions
320793	Porte savon	120 x 126 mm - Épaisseur : 30 mm
320795	Porte rouleau	135 x 155 mm - Tube ovale : 11 x 18 mm
320797	Ensemble brosse WC complet	Hauteur : 390 mm