

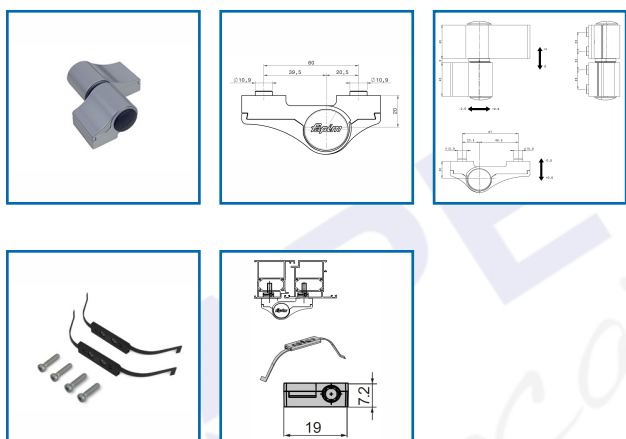


PAUMELLE LOIRA+ à DEUX LAMES

DESSCRIPTIF



Pour porte lourde, jusqu'à 160 kilogrammes.
Dispositif anti-effraction intégré Certifiée CE EN 1935.
Les deux kits sont à commander séparément.



DETAILS

359030 : Paumelle LOIRA+ entraxe : 60 mm, prédisposée pour le fixage avec des vis autotaradeux ou des contre-plaques.

Paumelle à deux lames en aluminium extrudé - Douille supérieure de zamak, pré montée sur l'axe en acier inox rectifié - Douille inférieure de zamak avec insert en Delrin anti-effraction - Plaques couvre vis à déclenchement en aluminium extrudé - Bouchons en nylon.

359030 - Notice de Montage Paumelle LOIRA+ à deux lames 7000I

359030 - Plan Technique Paumelle LOIRA+ à deux lames 7000I

359032 : Paumelle LOIRA+ entraxe : 67 mm, prédisposée pour le fixage avec des vis autotaradeux ou des contre-plaques.

359032 - Notice de Montage Paumelle LOIRA+ à deux lames 7010I

359032 - Plan Technique Paumelle LOIRA+ à deux lames 7010I

Code	Modèle	Entraxe	Finition
------	--------	---------	----------



359040A	6620I_Z5	Kit de fixation avec contre-plaques	Gris ZNC
---------	----------	-------------------------------------	----------

