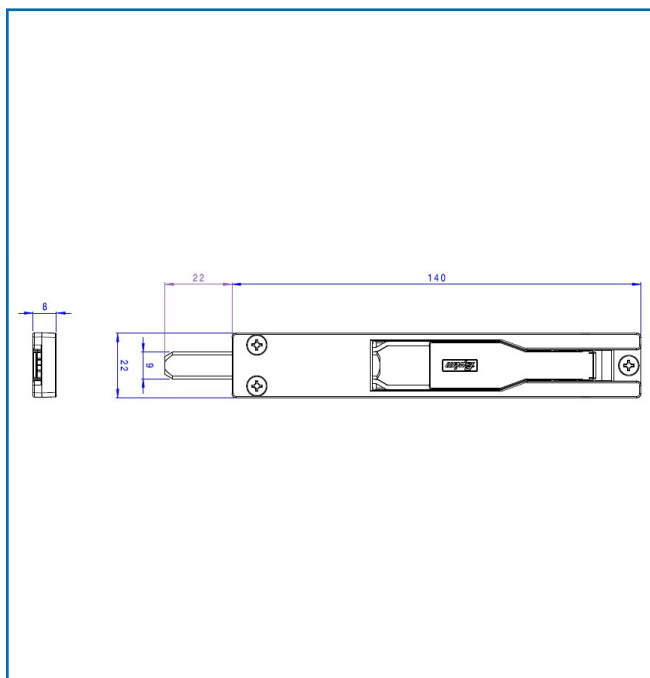




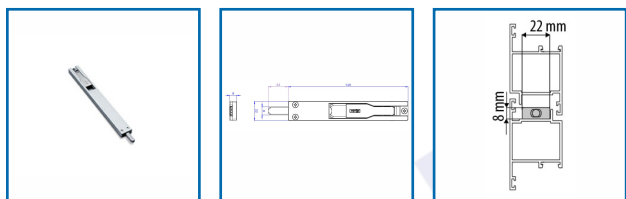
VERROU DE PORTE TITANTRE



DESCRIPTIF

fapim[®]

Encombrement verrou : 8 x 22 mm
 Corps en zamac laqué, levier en zamac nickelé - Tige de fermeture en acier inox - Vis de fixation auto-foreuses en acier inox



DETAILS

L'épaisseur du verrou, réduit à 8 mm, en améliore l'applicabilité, surtout sur les profils avec distance dormant/ouvrant inférieure par rapport au standard. 348020B - Fiche Produit Verrou TITANTRE 3722A

348020B - Plan Technique Verrou TITANTRE 3722A

| Code | Modèle | Longueur | Finition |
|---------|----------|----------|--------------|
| 348020A | 3722A_G6 | 140 mm | Argent |
| 348020B | 3722A_37 | 140 mm | RAL 9005 MAT |
| 348020C | 3722A_G5 | 140 mm | RAL 9006 MAT |
| 348020D | 3722B_G6 | 220 mm | Argent |
| 348020E | 3722B_37 | 220 mm | RAL 9005 MAT |
| 348020F | 3722B_32 | 220 mm | RAL 9010 |
| 348020G | 3722B_G5 | 220 mm | RAL 9006 MAT |