



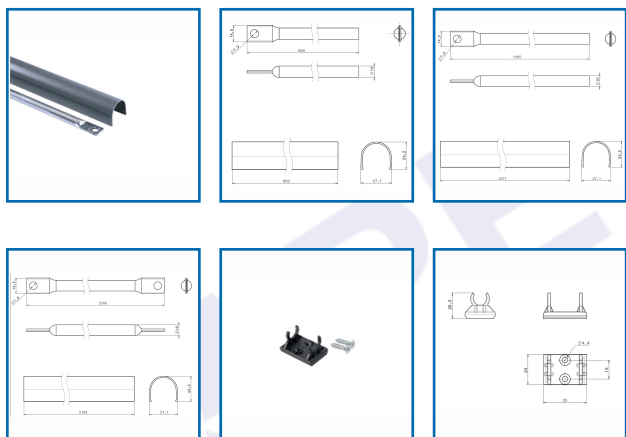
TRINGLE D'ASSEMBLAGE ET CACHE POUR L'ANTIPANIQUE OLTRE

fapim[®]

DESSCRIPTIF

Tringle d'assemblage et cache pour l'antipanique OLTRE.

Support de tringle d'assemblage pour l'antipanique OLTRE.



DETAILS

Tringle et cache en aluminium extrudé et équipée d'une fixation rapide avec le boîtier central - Longueur : 950 mm.

301635, 301635KM, 301635N et 301635W - Plan Technique Tringle d'assemblage et cache de antipanique OLTRE 8451

301636, 301636KM, 301636N et 301636W - Plan Technique Tringle d'assemblage et cache de antipanique OLTRE 8453

301637J, 301637K, 301637L et 301637M - Plan Technique Tringle d'assemblage et cache de antipanique OLTRE 8455

301637 - Plan Technique Support de tringle d'assemblage pour antipanique OLTRE 8480A

Code	Modèle	Longueur	Type	Finition
301635	8451_G5	950 mm	Tringle et cache du Bas	RAL 9006 MAT



301635KM	8451_QX	950 mm	Tringle et cache du Bas	RAL 9016 MAT
301635N	8451_37	950 mm	Tringle et cache du Bas	RAL 9005 MAT
301635W	8451_32	950 mm	Tringle et cache du Bas	RAL 9010
301636	8453_G5	1365 mm	Tringle et cache du Haut	RAL 9006 MAT
301636KM	8453_QX	1365 mm	Tringle et cache du Haut	RAL 9016 MAT
301636N	8453_37	1365 mm	Tringle et cache du Haut	RAL 9006 MAT
301636W	8453_32	1365 mm	Tringle et cache du Haut	RAL 9010
301637	8480A_88	-	Support intermédiaire de tringle d'assemblage de nylon.	Noir NYL
301637J	8455_G5	2300 mm	Tringle et cache du Haut - Grande Hauteur	RAL 9006 MAT
301637K	8455_37	2300 mm	Tringle et cache du Haut - Grande Hauteur	RAL 9005 MAT
301637L	8455_32	2300 mm	Tringle et cache du Haut - Grande Hauteur	RAL 9010
301637M	8455_QX	2300 mm	Tringle et cache du Haut - Grande Hauteur	RAL 9016 MAT