

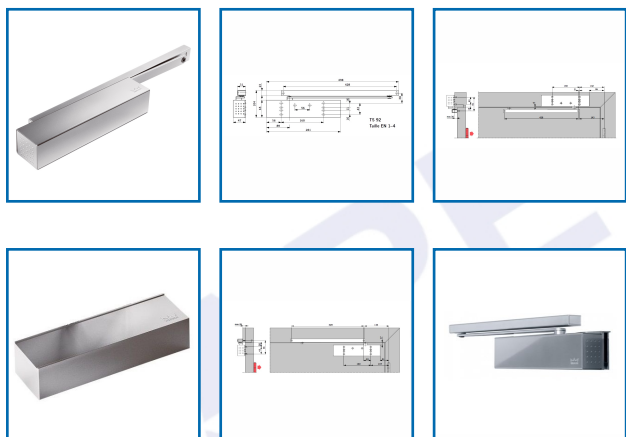


## FERME-PORTES TS 92 B / G - EN 2/4

### DESSCRIPTIF



TS 92 le standard pour portes intérieures. Grand confort d'utilisation et sécurité de fermeture entièrement contrôlée, grâce à la technologie à came et contre-piston. Réversible, pour porte droite ou gauche. Corps seul. Montage sur vantail côté paumelles ou sur dormant côté opposé aux paumelles. Largeur maxi 1100 mm. Agrée selon ISO 9001. Modèle TS 92 B : montage côté paumelles. Modèle TS 92 G : montage opposé paumelles.



### DETAILS

Force 2/4 - Bras à glissière GN réglable en hauteur - Plaque de montage avec perçage DIN - 3 finitions différentes : argent/blanc/noir - Notices d'installation et de réglages.

Notice Technique TS 92

Notice de Pose TS 92 B

Notice de Pose TS 92 G



Code	Modèle	Finition
329579	TS 92 B	Argent
329579B	TS 92 B	Blanc
329579N	TS 92 B	Noir
329584	TS 92 G	Argent
329584B	TS 92 G	Blanc
329584N	TS 92 G	Noir

